

Czujnik ciśnienia różnicowego

Przetwornik różnicy ciśnień z 8 wybieranymi zakresami i interfejsem Modbus. Obudowa NEMA 4X / IP65. Do monitorowania różnicy ciśnień powietrza oraz innych niepalnych, nieagresywnych gazów. Monitorowanie filtrów powietrza, wentylatorów, przemysłowych obiegów chłodniczych, sterowanie przepustnicami powietrza oraz klapami przeciwpożarowymi. Opcjonalnie dostępny z wyświetlaczem LCD.


Przegląd typów

Typ	Zakres pomiarowy ciśnienia	Sygnal wyjściowy	Sygnal wyjściowy aktywnego czujnika ciśnienia	Wyjście aktywnego czujnika przepływu objętościowego	Rodzaj wyświetlacza
22ADP-156	0...7000 Pa	Modbus	DC 0...5 V, DC 0...10 V	DC 0...5 V, DC 0...10 V	-
22ADP-156L	0...7000 Pa	Modbus	DC 0...5 V, DC 0...10 V	DC 0...5 V, DC 0...10 V	LCD

Dane techniczne

Dane elektryczne	Zasilanie DC	15...24 V, $\pm 10\%$, 1.4 W
	Zasilanie AC	24 V, $\pm 10\%$, 2 VA
	Połączenie elektryczne	Wyjmowany blok zacisków sprężynowych maks. 2,5 mm ²
Dane funkcjonalne	Wejście kablowe	Dławnica kablowa M20 2 x Ø 6 mm, z odciążeniem kabla 2 x Ø 6 mm
	Technologia czujników	Przetwornik piezoelektryczny
	Sterowanie oraz interfejs komunikacyjny	Modbus RTU (Details see separate document "Sensor Modbus Register")
	Wielozakresowy	8 wybieranych zakresów pomiarowych
	Uwaga dotycząca wyjścia czujnika aktywnego	Sygnal wyjściowy 0...5/10 V DC wybierany przełącznikiem Napięcie wyjściowe: min. obciążenie 10 kΩ Natężenie wyjściowe: maks. obciążenie 500 Ω
	Wyświetlacz	LCD, 29 x 35 mm z podświetleniem Wartości pomiarowe: Pa, inchWC (konfigurowane) Wartości pomiarowe przepływu objętościowego: m ³ /h, cfm (konfigurowalne)
Czynniki	Powietrze	

Dane pomiarowe	Mierzone wartości	Różnica ciśnień
	Media pomiarowe	Powietrze i gazy nieagresywne
	Ustawienia zakresu pomiarowego ciśnienia	Ustawienia zakres [Pa] zakres [cale słupa wody] Ustawienie fabryczne
		S0 0...7000 0...28 ✓
		S1 0...5000 0...20
		S2 0...4000 0...16
		S3 0...3000 0...12
		S4 0...2500 0...10
		S5 0...2000 0...8
		S6 0...1500 0...6
		S7 0...1000 0...4
	Dokładność pomiaru ciśnienia	różnica w porównaniu do urządzenia referencyjnego zakres pomiarowy ≤ 2000 Pa: ± 10 Pa zakres pomiarowy > 2000 Pa: ± 25 Pa
Materiały	Przepust kablowy	PA6, czerń
	Obudowa	Pokrywa: Lexan, pomarańczowa Belimo NCS S0580-Y6OR Spód: Lexan, pomarańczowy Belimo NCS S0580-Y6OR Uszczelka: 0467 NBR70, czarny
Dane dotyczące bezpieczeństwa	Wilgotność otoczenia	95% wilg. wzgl., brak kondensacji
	Temperatura otoczenia	-10...50 °C [15...120 °F]
	Zakres temperatur pracy	-10...50 °C [15...120 °F]
	Klasa ochronności IEC/EN	III Napięcie bezpieczne - niskie (SELV)
	Klasa ochronności UL	Klasa zasilania 2 wg UL
	Deklaracja zgodności UE	Oznakowanie CE
	Certyfikat IEC/EN	IEC/EN 60730-1 oraz IEC/EN 60730-2-6
	Certyfikat UL	oczekujący
	Kategoria ochronna obudowy IEC/EN	IP65
	Stopień ochrony NEMA/UL	NEMA 4X
	Norma jakości	ISO 9001
	Masa	0.29 kg

Uwagi dotyczące bezpieczeństwa


Urządzenia elektryczne muszą być instalowane wyłącznie przez uprawnionego elektryka. Urządzenie może być używane wyłącznie zgodnie ze swoim przeznaczeniem. Wszelkie modyfikacje wymagają uzyskania uprzedniej aprobaty producenta! Urządzenie nie może być używane w sprzęcie służącym bezpośrednio lub pośrednio do ochrony ludzkiego zdrowia lub życia, ani do zastosowań, które mogą spowodować zagrożenie dla ludzi, zwierząt lub mienia. Przed przystąpieniem do prac montażowych upewnić się, czy zostało odłączone zasilanie. Produktu nie wolno podłączać do sprzętu, który jest podłączony do zasilania!

Podczas montażu / użytkowania trzeba:

- przestrzegać krajowych przepisów i norm,
- uwzględniać bieżący stan techniki w celu zapewnienia bezpieczeństwa,
- stosować się do informacji zamieszczonych w karcie katalogowej oraz instrukcji montażu.

Uwagi
Ręczne kalibrowanie zera

Przy typowych warunkach pracy zero trzeba kalibrować co 12 miesięcy.

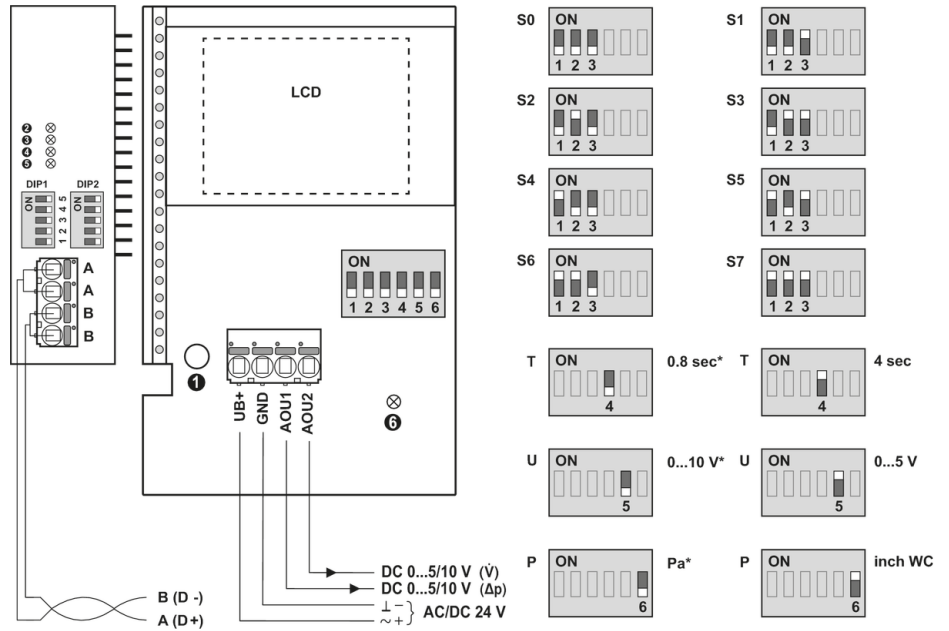
Uwaga! Na godzinę przed skalibrowaniem zera trzeba podłączyć zasilanie elektryczne.

- Od przyłączy ciśnieniowych + oraz - odłączyć oba węże.
- Nacisnąć i przytrzymać przycisk, aż kontrolka LED zacznie świecić się ciągle.
- Zaczekać, aż kontrolka LED zacznie ponownie migać, po czym do przyłączy ciśnieniowych podłączyć oba węże (zwrócić uwagę na oznaczenia + oraz -).

Akcesoria

Zakres dostawy	Płyta montażowa Kołek Śruby Odciażenie kabla Ø 6-8 mm Nakrętka dławnicy kablowej PG11, Ø 6–10 mm	
Akcesoria opcjonalne	Opis	Typ
	Metalowe przyłącza kanału 40 mm	A-22AP-A02
	Metalowe przyłącza kanału 100 mm	A-22AP-A04

Schemat połączeń



- ① Przycisk
- ② czerwona: błąd
- ③ żółta: Tx
- ④ żółta: Rx
- ⑤ i ⑥ kontrolki LED statusu
- * Ustawienia fabryczne
- P Jednostka ciśnienia
- T Czas reakcji
- U Sygnał wyjściowy

Ustawienia	zakres [Pa]	zakres [cale słupa wody]	Ustawienie fabryczne
S0	0...7000	0...28	✓
S1	0...5000	0...20	
S2	0...4000	0...16	
S3	0...3000	0...12	
S4	0...2500	0...10	
S5	0...2000	0...8	
S6	0...1500	0...6	
S7	0...1000	0...4	

Szczegółowa dokumentacja

Informacje o rejestrze, adresowaniu, kontroli parzystości oraz zakończeniu szyny Modbus (przełącznik DIP1: adres, przełącznik DIP2: prędkość transmisji, parzystość, zakończenie szyny) zamieszczono w oddzielnym dokumencie Rejestr Modbus czujnika.

Oprócz danych przesyłanych po szynie są dostępne następujące wyjścia analogowe:

AOU1: ciśnienie różnicowe

AOU2: przepływ objętościowy

Przepływ objętościowy jest obliczany na podstawie ciśnienia różnicowego, współczynnika k oraz wysokości.

Fabryczna jest ustawiony współczynnik k równy 1,00 oraz wysokość 330 metrów nad poziomem morza.

Wartości współczynnika k oraz wysokości można zmieniać za pośrednictwem sieci Modbus lub BACnet.

Uwagi dotyczące okablowania RS485



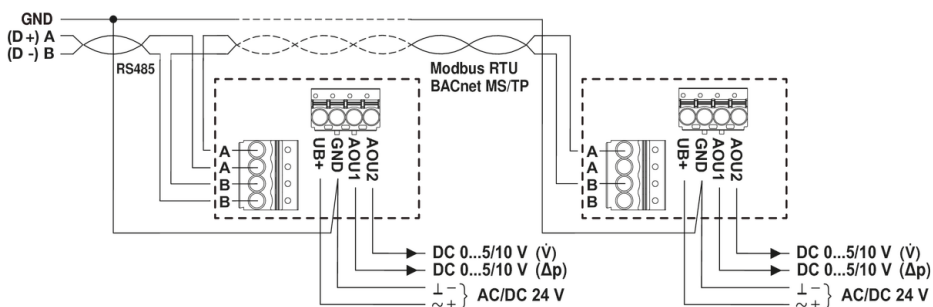
Podłączać poprzez transformator bezpieczeństwa.

Parallel connection of other actuators possible. Observe the performance data.

Okablowanie linii (RTU) / BACnet (MS/TP) trzeba wykonać zgodnie z mającymi zastosowanie rekomendacjami RS485.

Modbus / BACnet: Linie zasilania oraz komunikacyjne nie są izolowane galwanicznie. Zaciski masy poszczególnych urządzeń trzeba połączyć ze sobą.

Okablowanie RS485 (Modbus RTU oraz BACnet MS/TP)



Wymiary

