

Differential Pressure Sensor Air

Przetwornik różnicy ciśnień z 8 wybranymi zakresami i wyjściami 0–5 V, 0–10 V lub 4–20 mA. Obudowa IP65 / NEMA 4X. Do monitorowania różnicy ciśnień powietrza oraz innych niepalnych, nieagresywnych gazów. Monitorowanie filtrów powietrza, wentylatorów, przemysłowych obiegów chłodniczych, sterowanie przepustnicami powietrza oraz kłapami przeciwpożarowymi. Dostępne opcjonalnie z wyświetlaczem LCD i funkcją automatycznego zerowania.


Przegląd typów

Typ	Zakres pomiarowy ciśnienia	Sygnal wyjściowy aktywnego czujnika ciśnienia	Ciśnienie rozrywające	Rodzaj wyświetlacza	Dodatkowe funkcje
22ADP-184	0...2500 Pa	DC 0...10 V, DC 0...5 V, 4...20 mA	40 kPa	-	-
22ADP-184A	0...2500 Pa	DC 0...10 V, DC 0...5 V, 4...20 mA	40 kPa	-	Automatyczne zerowanie
22ADP-184B	0...2500 Pa	DC 0...10 V, DC 0...5 V, 4...20 mA	40 kPa	LCD	Automatyczne zerowanie
22ADP-184L	0...2500 Pa	DC 0...10 V, DC 0...5 V, 4...20 mA	40 kPa	LCD	-

Dane techniczne

Dane elektryczne	Zasilacz DC	15...24 V, ±10%, 1.1 W
	Zasilacz AC	24 V, , ±10%, 1.7 VA
	Połączenie elektryczne	Wyjmowany blok zacisków sprężynowych maks. 2.5 mm ²
	Wejście kablowe	Dławnica kablowa z odciążeniem kabla Ø 6...8 mm
Dane funkcjonalne	Technologia czujników	Przetwornik piezoelektryczny
	Wielozakresowy	8 wybieranych zakresów pomiarowych
	Uwaga dotycząca wyjścia czujnika aktywnego	Sygnal wyjściowy 0...5/10 V DC wybierany przełącznikiem Napięcie wyjściowe: min. obciążenie 10 kΩ Natężenie wyjściowe: maks. obciążenie 500 Ω
	Wyświetlacz	LCD, 29x35 mm z podświetleniem Wartości pomiarowe: Pa, inchWC (konfigurowane)
Zastosowanie	Powietrze	
Czas reakcji	Nastawialny 0.8 s or 4.0 s	

Dane pomiarowe	Wielkości mierzone	Różnica ciśnień			
	Media pomiarowe	Powietrze i gazy nieagresywne			
	Ustawienia zakresu pomiarowego ciśnienia	Ustawienia	zakres [Pa]	zakres [inch WC]	Ustawienie fabryczne
		S0	0...2500	0...10	✓
		S1	0...2000	0...8	
		S2	0...1500	0...6	
		S3	0...1000	0...4	
		S4	0...500	0...2	
		S5	0...250	0...1	
		S6	0...100	0...0.4	
		S7	-100...100	-0.4...0.4	
	Dokładność pomiaru ciśnienia	różnica w porównaniu do urządzenia referencyjnego zakres pomiarowy ≤ 500 Pa: ± 5 Pa zakres pomiarowy >500 Pa: ± 10 Pa			
	Materiały	Przepust kablowy	PA6, czerń		
	Obudowa	Pokrywa: Lexan, pomarańczowa Spód: Lexan, pomarańczowy Uszczelka: 0467 NBR70, czarny Odporny na promieniowanie UV			
Dane dotyczące bezpieczeństwa	Wilgotność otoczenia	Maks. 95% wilgotność wzgl., brak kondensacji			
	Temperatura otoczenia	-10...50°C [15...120°F]			
	Zakres temperatur pracy	-10...50°C [15...120°F]			
	Klasa ochronności IEC/EN	III Safety Extra-Low Voltage (SELV)			
	Klasa ochronności UL	Klasa zasilania 2 wg UL			
	Deklaracja zgodności UE	CE Marking			
	Certyfikat IEC/EN	IEC/EN 60730-1 oraz IEC/EN 60730-2-6			
	Certyfikat UL	cULus acc. to UL60730-1A/-2-6, CAN/CSA E60730-1:02			
	Kategoria ochronna obudowy IEC/EN	IP65			
	Stopień ochrony NEMA/UL	NEMA 4X			
Norma jakości	ISO 9001				

Uwagi dotyczące bezpieczeństwa


Urządzenie to jest przeznaczone do stosowania w stacjonarnych instalacjach grzewczych, wentylacyjnych i klimatyzacyjnych. Nie wolno go stosować w innych obszarach zastosowania niż wymienione w dokumentacji. Wszelkie modyfikacje wymagają uzyskania uprzedniej aprobaty producenta. Urządzenie nie może być używane w sprzęcie, który w razie awarii może spowodować zagrożenie dla ludzi, zwierząt lub mienia.

Przed przystąpieniem do prac montażowych upewnić się, czy zostało odłączone zasilanie. Produktu nie wolno podłączać do sprzętu, który jest podłączony do zasilania!

Prace montażowe muszą być wykonywane przez osoby o odpowiednich uprawnieniach. Trzeba przestrzegać wszystkich mających zastosowanie norm i przepisów dotyczących instalowania i montażu.

Urządzenie zawiera elementy elektryczne i elektroniczne. Nie wolno go wyrzucać z odpadami komunalnymi. Ze zużytym lub uszkodzonym urządzeniem trzeba postępować zgodnie z obowiązującymi przepisami dotyczącymi utylizacji odpadów.

Uwagi
**Automatyczne kalibrowanie zera
(automatyczne zerowanie)**

Przetworniki wyposażone w funkcję automatycznej kalibracji zerowej są bezobsługowe.

Zero przetwornika jest kalibrowane elektronicznie, automatycznie co 10 minut. Funkcja ta eliminuje wszelkie dryfty sygnału wyjściowego spowodowane zjawiskami termicznymi, elektrycznymi lub mechanicznymi. Automatyczna regulacja zera trwa ok. 4 sekundy. Po jej zakończeniu urządzenie powraca do standardowego trybu pomiaru. Podczas kalibrowania trwającego 4 sekundy, sygnał wyjściowy oraz wskazanie na wyświetlaczu odpowiadają wartości ostatniego pomiaru.

Ręczne kalibrowanie zera

Przy typowych warunkach pracy zero trzeba kalibrować co 12 miesięcy.

Uwaga! Na godzinę przed skalibrowaniem zera trzeba podłączyć zasilanie elektryczne.

- Od przyłączy ciśnieniowych + oraz - odłączyć oba węże.
- Nacisnąć i przytrzymać przycisk, aż kontrolka LED zacznie świecić się ciągle.
- Zaczekać, aż kontrolka LED zacznie ponownie migać, po czym do przyłączy ciśnieniowych podłączyć oba węże (zwrócić uwagę na oznaczenia + oraz -).

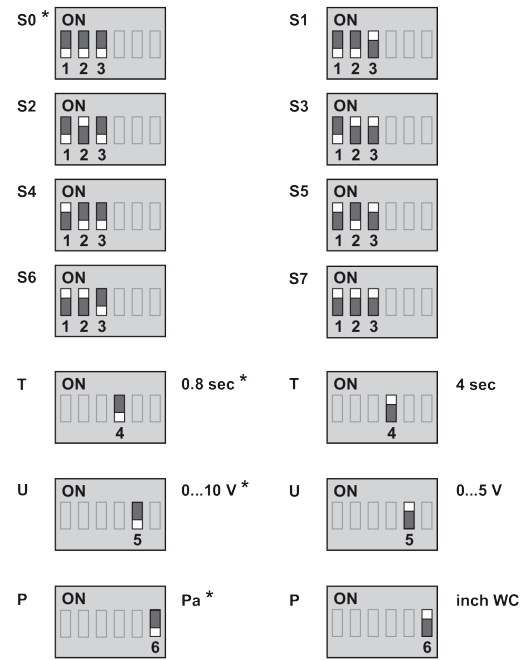
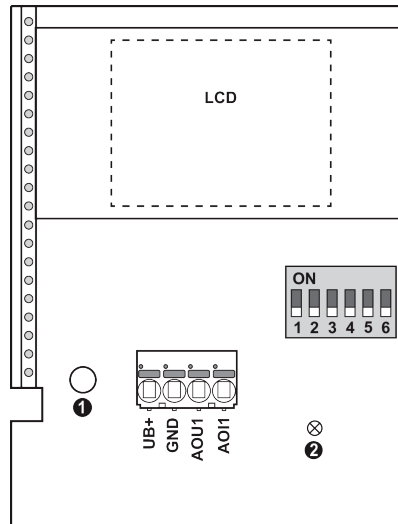
Zakres dostawy

Zakres dostawy	Opis	Typ
	Płyta montażowa Obudowa L	A-22D-A10
	Zestaw złącza kanału, Rura PVC 2 m, 2 elementy łączące (plastikowe) do 22ADP-..	A-22AP-A08
	Kołek	
	Śruby	

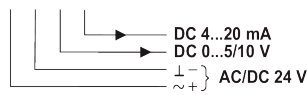
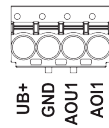
Akcesoria

Akcesoria opcjonalne	Opis	Typ
	Złącze kanału, Metal, L 40 mm, Przyłącze rurki 5 mm	A-22AP-A02
	Złącze kanału, Metal, L 100 mm, Przyłącze rurki 5 mm	A-22AP-A04
	Adapter przyłącza, M20, do kabla 1 x 6 mm, Wielopak 10 szt.	A-22G-A01.1

Schemat połączeń

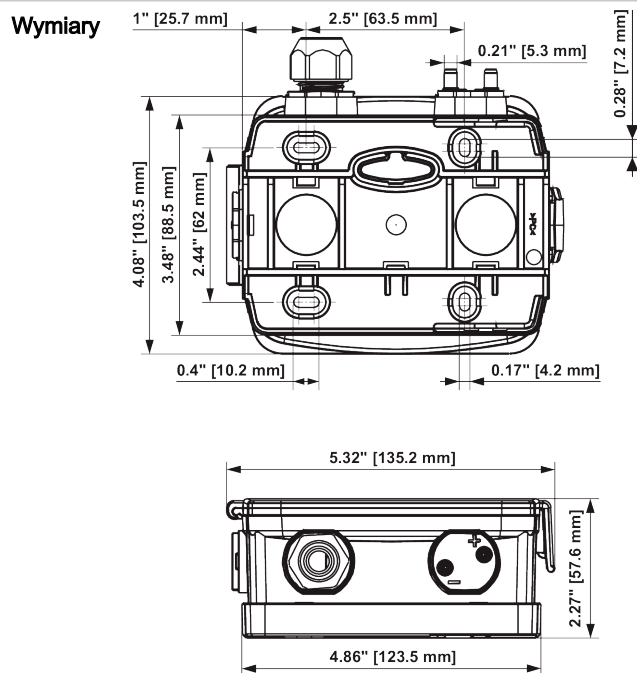


- ① Przycisk
- ② Status LED
- * Ustawienia Fabryczne
- P Jednostka ciśnienia
- T Czas odpowiedzi
- U Sygnał wyjściowy



Ustawienia	zakres [Pa]	zakres [inch WC]	Ustawienie fabryczne
S0	0...2500	0...10	✓
S1	0...2000	0...8	
S2	0...1500	0...6	
S3	0...1000	0...4	
S4	0...500	0...2	
S5	0...250	0...1	
S6	0...100	0...0.4	
S7	-100...100	-0.4...0.4	

Wymiary



Typ	Masa
22ADP-184	0.29 kg
22ADP-184A	0.29 kg
22ADP-184B	0.29 kg
22ADP-184L	0.30 kg