

Czujnik kanałowy wilgotności / temperatury

Do pomiaru wilgotności względnej i bezwzględnej oraz temperatury w kanałach wentylacyjnych. Zmierzone wartości są przesyłane poprzez interfejs Modbus. Jako sygnał wyjściowy, zamiast poziomu wilgotności, można wybrać wartość entalpii lub temperaturę punktu rosy. Obudowa Nema 4X / IP65.


Przegląd typów

Typ	Sygnał wyjściowy	Wyjście aktywnego czujnika temperatury	Wyjście aktywnego czujnika wilgotności
22DTH-15M	Modbus	DC 0...5 V, DC 0...10 V	DC 0...5 V, DC 0...10 V

Dane techniczne

Dane elektryczne	Zasilanie DC	15...24 V, $\pm 10\%$, 0.7 W
	Zasilanie AC	24 V, $\pm 10\%$, 1.8 VA
	Wejście kablowe	Dławnica kablowa M20 2 x \varnothing 6 mm, z odciążeniem kabla 2 x \varnothing 6 mm
Dane funkcjonalne	Technologia czujników	Polimerowy czujnik pojemnościowy z filtrem siatkowym ze stali nierdzewnej
	Sterowanie oraz interfejs komunikacyjny	Modbus RTU (Details see separate document "Sensor Modbus Register")
	Uwaga dotycząca wyjścia czujnika aktywnego	Sygnał wyjściowy 0...5/10 V DC wybierany przełącznikiem
Dane pomiarowe	Czynniki	Powietrze
	Mierzone wartości	Temperatura Wilgotność Punkt rosy Entalpia Wilgotność bezwzględna
	Zakres pomiarowy wilgotności	0...100% rH zakres wybierany via Modbus
	Zakres pomiarowy temperatury	-35...90 °C [-30...195 °F] wybieranie poprzez Modbus Uwaga: maks. temperatura mierzona jest ograniczona maks. temperaturą czynnika (patrz Dane dotyczące bezpieczeństwa)
	Zakres pomiarowy wilgotności bezwzględnej	0...80 g/m ³ zakres wybierany via Modbus
	Zakres pomiarowy entalpii	0...85 kJ/kg zakres wybierany via Modbus
	Zakres pomiarowy punktu rosy	-20...80 °C wybierany przez Modbus
	Dokładność pomiaru wilgotności	$\pm 2\%$ w zakresie 10...90% wilg. wzgl. przy temp. 21°C
	Dokładność pomiaru temperatury, czujnik aktywny	± 0.5 °C @ 25 °C
	Przepływ powietrza w warunkach roboczych	maks. 12 m/s

Materiały	Przepust kablowy	PA6, czerń
	Obudowa	Pokrywa: Lexan, pomarańczowa Belimo NCS S0580-Y6OR Spód: Lexan, pomarańczowy Belimo NCS S0580-Y6OR Uszczelka: 0467 NBR70, czarny
Dane dotyczące bezpieczeństwa	Wilgotność otoczenia	85% wilg. wzgl., brak kondensacji
	Temperatura otoczenia	-35...50 °C [-30...120 °F]
	Zakres temperatur pracy	-35...70 °C [-30...160 °F]
	Przepływ powietrza w warunkach roboczych	maks. 12 m/s
	Klasa ochronności IEC/EN	III Napięcie bezpieczne - niskie (SELV)
	Klasa ochronności UL	Klasa zasilania 2 wg UL
	Certyfikat IEC/EN	IEC/EN 60730-1 oraz IEC/EN 60730-2-13
	Certyfikat UL	oczekujący
	Kategoria ochronna obudowy IEC/EN	IP65
	Stopień ochrony NEMA/UL	NEMA 4X
	Norma jakości	ISO 9001
	Masa	0.22 kg

Uwagi dotyczące bezpieczeństwa


Urządzenia elektryczne muszą być instalowane wyłącznie przez uprawnionego elektryka. Urządzenie może być używane wyłącznie zgodnie ze swoim przeznaczeniem. Wszelkie modyfikacje wymagają uzyskania uprzedniej aprobaty producenta! Urządzenie nie może być używane w sprzęcie służącym bezpośrednio lub pośrednio do ochrony ludzkiego zdrowia lub życia, ani do zastosowań, które mogą spowodować zagrożenie dla ludzi, zwierząt lub mienia. Przed przystąpieniem do prac montażowych upewnić się, czy zostało odłączone zasilanie. Produktu nie wolno podłączać do sprzętu, który jest podłączony do zasilania!

Podczas montażu / użytkowania trzeba:

- przestrzegać krajowych przepisów i norm,
- uwzględniać bieżący stan techniki w celu zapewnienia bezpieczeństwa,
- stosować się do informacji zamieszczonych w karcie katalogowej oraz instrukcji montażu.

Uwagi
Ciepło rozpraszane przez układy elektroniczne

Czujniki temperatury z podzespołami elektronicznymi zawsze wydzielają ciepło, które wpływa na pomiar temperatury powietrza. Moc wydzielana przez aktywne czujniki temperatury rośnie liniowo wraz z napięciem zasilania. Dlatego pomiarze temperatury trzeba uwzględnić ciepło wydzielane przez układy elektroniczne. Gdy napięcie robocze jest stabilne ($\pm 0,2$ V), odbywa się to poprzez dodanie lub odjęcie stałej wartości przesunięcia. Przetworniki pomiarowe firmy Belimo są przystosowane do pracy przy różnych napięciach roboczych, jednak ze względów technicznych producent może wprowadzić poprawkę tylko dla jednej wartości napięcia. Przetworniki o sygnale wyjściowym 0..10 V / 4..20 mA są standardowo skonfigurowane do zasilania napięciem stałym 24 V. Oznacza to, że przy tej wartości napięcia sygnał pomiarowy jest obciążony najmniejszym błędem. Przy innych napięciach roboczych, wartość bezwzględna błędu pomiarowego będzie większa z powodu zmian mocy rozpraszanej przez układy elektroniczne. Na płytce z układami elektronicznymi czujnika znajduje się potencjometr, który w razie potrzeby pozwala na bezpośrednie skalibrowanie czujnika podczas użytkowania.

Uwaga dotycząca stosowania czujników wilgotności

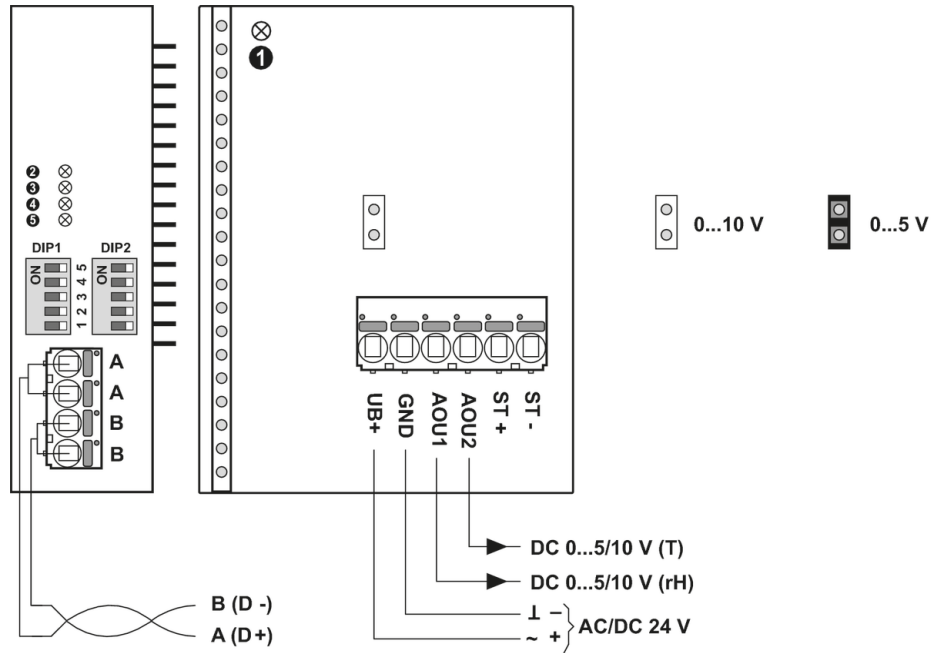
Czujnik wilgotności jest elementem bardzo wrażliwym, dlatego nie wolno go dotykać. Dotknięcie powierzchni detekcyjnej skutkuje unieważnieniem gwarancji.

Przy standardowych warunkach środowiskowych dokładność podana w karcie katalogowej jest objęta dwuletnią gwarancją kalibracyjną. Wysokie temperatury otoczenia i/lub duża wilgotność, a także obecność agresywnych gazów (tzn. chloru, ozonu, amoniaku) mogą niekorzystnie wpływać na element pomiarowy. Z tego powodu, pomiary wykonywane w takich warunkach mogą być obciążone błędem większym od podanego w karcie katalogowej. Pogorszenie parametrów metrologicznych czujnika spowodowane warunkami otoczenia nie jest objęte gwarancją.

Akcesoria

Zakres dostawy	Kołnierz	
	Nakrętka dławnicy kablowej PG11, \varnothing 6–10 mm Odciążenie kabla \varnothing 6-8 mm	
Akcesoria opcjonalne	Opis	Typ
	Zapasyowy filtr Stal nierdzewna, siatka druciana	A-22D-A06

Schemat połączeń



- ① i ⑤: Status LED
- ② gnić: Błąd
- ③ żółty: Tx
- ④ żółty: Rx

Szczegółowa dokumentacja

Informacje o rejestrze, adresowaniu, kontroli parzystości oraz zakończeniu szyny Modbus (przełącznik DIP1: adres, przełącznik DIP2: prędkość transmisji, parzystość, zakończenie szyny) zamieszczono w oddzielnym dokumencie Rejestr Modbus czujnika.

Uwagi dotyczące okablowania RS485

Podłączać poprzez transformator bezpieczeństwa.

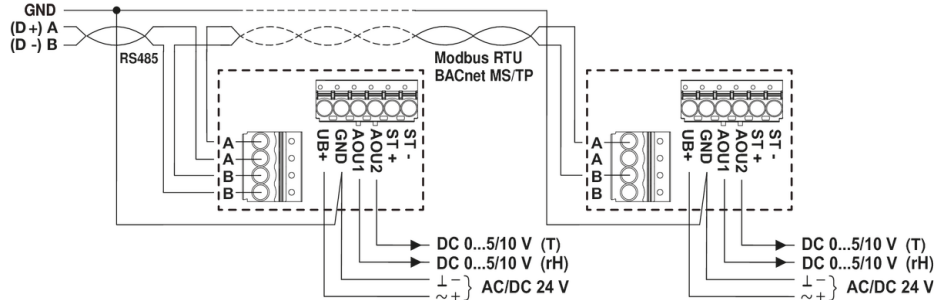


Parallel connection of other actuators possible. Observe the performance data.

Okablowanie linii (RTU) / BACnet (MS/TP) trzeba wykonać zgodnie z mającymi zastosowanie rekomendacjami RS485.

Modbus / BACnet: Linie zasilania oraz komunikacyjne nie są izolowane galwanicznie. Zaciski masy poszczególnych urządzeń trzeba połączyć ze sobą.

Okablowanie RS485 (Modbus RTU oraz BACnet MS/TP)



Wymiary

