

Czujnik kanałowy CO<sub>2</sub> / wilgotności / temperatury

Kanałowy czujnik jakości powietrza do pomiaru CO<sub>2</sub>, wilgotności względnej oraz temperatury. Przeznaczony do współpracy z systemami sterującymi i monitorującymi.


**Przegląd typów**

Typ	Sygnal wyjściowy	Wyjście aktywnego czujnika CO <sub>2</sub>	Wyjście aktywnego czujnika temperatury
22DTM-15	Modbus	DC 0...5 V, DC 0...10 V	DC 0...5 V, DC 0...10 V

**Dane techniczne**

<b>Dane elektryczne</b>	Zasilanie DC	15...24 V, ±10%, 0.3 W
	Zasilanie AC	24 V, ±10%, 6 VA
	Połączenie elektryczne	Wyjmowany blok zacisków sprężynowych maks. 2,5 mm <sup>2</sup>
<b>Dane funkcjonalne</b>	Wejście kablowe	Dławnica kablowa M20 2 x Ø 6 mm, z odciążeniem kabla 2 x Ø 6 mm
	Technologia czujników	Czujnik NDIR (niedyspersyjna absorpcja podczerwieni) z filtrem siatkowym ze stali nierdzewnej
	Sterowanie oraz interfejs komunikacyjny	Modbus RTU (Details see separate document "Sensor Modbus Register")
	Uwaga dotycząca wyjścia czujnika aktywnego	Sygnal wyjściowy 0...5/10 V DC wybierany przełącznikiem
<b>Dane pomiarowe</b>	Czynniki	Powietrze
	Mierzone wartości	CO <sub>2</sub> Temperatura Wilgotność
	Zakres pomiarowy CO <sub>2</sub>	0...2000 ppm
	Zakres pomiarowy wilgotności	0...100% rH
	Zakres pomiarowy temperatury	0...50 °C [32...120 °F] wybieranie poprzez Modbus Uwaga: maks. temperatura mierzona jest ograniczona maks. temperaturą czynnika (patrz Dane dotyczące bezpieczeństwa)
	Dokładność pomiaru stężenia CO <sub>2</sub>	± 75 ppm; > 750 ppm: ± 10% zakresu pomiarowego
	Dokładność pomiaru wilgotności	±2% w zakresie 10...90% wilg. wzgl. przy temp. 21°C
<b>Materiały</b>	Dokładność pomiaru temperatury, czujnik aktywny	±0.5 °C @ 21 °C
	Przepływ powietrza w warunkach roboczych	min. 0,3 m/s maks. 10 m/s
	Przepust kablowy	PA6, czerni
	Obudowa	Pokrywa: Lexan, pomarańczowa Belimo NCS S0580-Y6OR Spód: Lexan, pomarańczowy Belimo NCS S0580-Y6OR Uszczelka: 0467 NBR70, czarny
	Materiał sondy	PA6, czerni

**Dane dotyczące bezpieczeństwa**

Wilgotność otoczenia	85% wilg. wzgl., brak kondensacji
Temperatura otoczenia	0...50 °C [32...120 °F]
Zakres temperatur pracy	0...50 °C [32...120 °F]
Przepływ powietrza w warunkach roboczych	min. 0,3 m/s maks. 10 m/s
Klasa ochronności IEC/EN	III Napięcie bezpieczne — niskie (PELV)
Klasa ochronności UL	Klasa zasilania 2 wg UL
Deklaracja zgodności UE	Oznakowanie CE
Certyfikat IEC/EN	IEC/EN 60730-1 oraz IEC/EN 60730-2-9
Certyfikat UL	oczekujący
Kategoria ochronna obudowy IEC/EN	IP65
Stopień ochrony NEMA/UL	NEMA 4X
Norma jakości	ISO 9001
Masa	0.27 kg

**Uwagi dotyczące bezpieczeństwa**


Urządzenia elektryczne muszą być instalowane wyłącznie przez uprawnionego elektryka. Urządzenie może być używane wyłącznie zgodnie ze swoim przeznaczeniem. Wszelkie modyfikacje wymagają uzyskania uprzedniej aprobaty producenta! Urządzenie nie może być używane w sprzęcie służącym bezpośrednio lub pośrednio do ochrony ludzkiego zdrowia lub życia, ani do zastosowań, które mogą spowodować zagrożenie dla ludzi, zwierząt lub mienia. Przed przystąpieniem do prac montażowych upewnij się, czy zostało odłączone zasilanie. Produktu nie wolno podłączać do sprzętu, który jest podłączony do zasilania!

Podczas montażu / użytkowania trzeba:

- przestrzegać krajowych przepisów i norm,
- uwzględniać bieżący stan techniki w celu zapewnienia bezpieczeństwa,
- stosować się do informacji zamieszczonych w karcie katalogowej oraz instrukcji montażu.

**Uwagi**
**Ciepło rozpraszane przez układy elektroniczne**

Czujniki temperatury z podzespołami elektronicznymi zawsze wydzielają ciepło, które wpływa na pomiar temperatury powietrza. Moc wydzielana przez aktywne czujniki temperatury rośnie liniowo wraz z napięciem zasilania. Dlatego pomiary temperatury trzeba uwzględnić ciepło wydzielane przez układy elektroniczne. Gdy napięcie robocze jest stabilne ( $\pm 0,2$  V), odbywa się to poprzez dodanie lub odjęcie stałej wartości przesunięcia. Przetworniki pomiarowe firmy Belimo są przystosowane do pracy przy różnych napięciach roboczych, jednak ze względów technicznych producent może wprowadzić poprawkę tylko dla jednej wartości napięcia. Przetworniki o sygnale wyjściowym 0...10 V / 4...20 mA są standardowo skonfigurowane do zasilania napięciem stałym 24 V. Oznacza to, że przy tej wartości napięcia sygnał pomiarowy jest obciążony najmniejszym błędem. Przy innych napięciach roboczych, wartość bezwzględna błędu pomiarowego będzie większa z powodu zmian mocy rozpraszanej przez układy elektroniczne. Na płytce z układami elektronicznymi czujnika znajduje się potencjometr, który w razie potrzeby pozwala na bezpośrednie skalibrowanie czujnika podczas użytkowania.

**Uwaga dotycząca stosowania czujników wilgotności**

Czujnik wilgotności jest elementem bardzo wrażliwym, dlatego nie wolno go dotykać. Dotknięcie powierzchni detekcyjnej skutkuje unieważnieniem gwarancji.

Przy standardowych warunkach środowiskowych dokładność podana w karcie katalogowej jest objęta dwuletnią gwarancją kalibracyjną. Wysokie temperatury otoczenia i/lub duża wilgotność, a także obecność agresywnych gazów (tzn. chloru, ozonu, amoniaku) mogą niekorzystnie wpływać na element pomiarowy. Z tego powodu, pomiary wykonywane w takich warunkach mogą być obciążone błędem większym od podanego w karcie katalogowej. Pogorszenie parametrów metrologicznych czujnika spowodowane warunkami otoczenia nie jest objęte gwarancją.

**Informacja o automatycznym kalibrowaniu CO<sub>2</sub>**

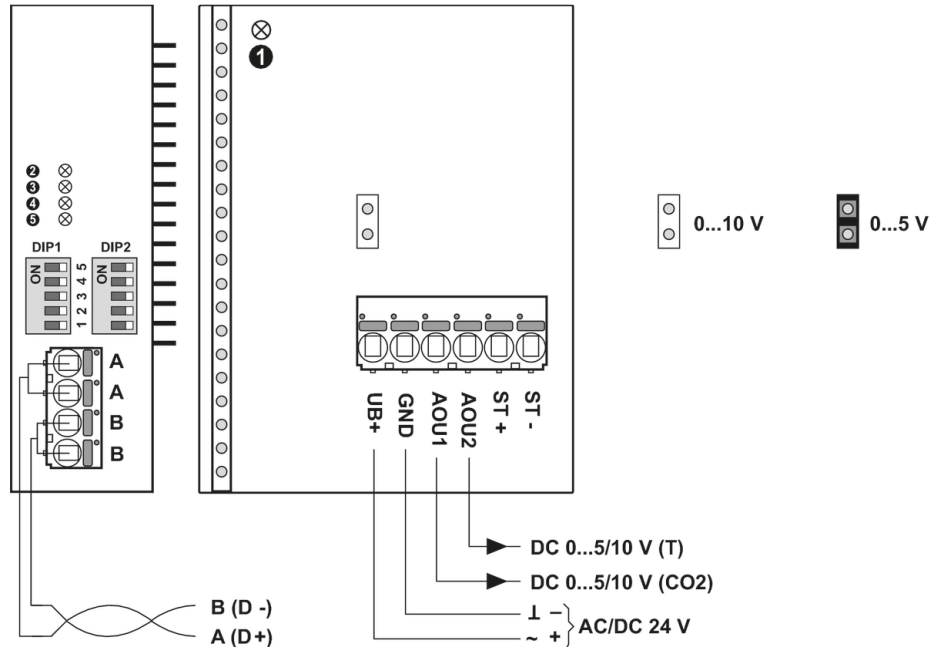
We wszystkich czujnikach gazu występuje zjawisko dryftu, wynikające z właściwości podzespołów. Z tego powodu konieczne jest przeprowadzanie ponownej ich kalibracji lub wymiany. W odróżnieniu od powszechnie stosowanych czujników z funkcją ABC-Logic, czujniki z technologią dwukanałową są wyposażone w funkcję automatycznej kalibracji. Czujniki z automatyczną kalibracją dwukanałową mogą być stosowane tam, gdzie jest wymagana praca ciągła, np. w szpitalach oraz innych obiektach użyteczności publicznej. Nie ma potrzeby przeprowadzania ręcznej kalibracji.

## Akcesoria

<b>Zakres dostawy</b>	Kołnierz Odciążenie kabla Ø 6-8 mm Nakrętka dławnicy kablowej PG11, Ø 6-10 mm
<b>Akcesoria opcjonalne</b>	<b>Opis</b> Zapasowy filtr Stal nierdzewna, siatka druciana

**Typ**  
A-22D-A06

## Schemat połączeń



- ① i ⑤: Status LED
- ② gnić: Błąd
- ③ żółty: Tx
- ④ żółty: Rx

**Szczegółowa dokumentacja**

Informacje o rejestrze, adresowaniu, kontroli parzystości oraz zakończeniu szyny Modbus (przełącznik DIP1: adres, przełącznik DIP2: prędkość transmisji, parzystość, zakończenie szyny) zamieszczono w oddzielnym dokumencie Rejestr Modbus czujnika.

**Uwagi dotyczące okablowania RS485**

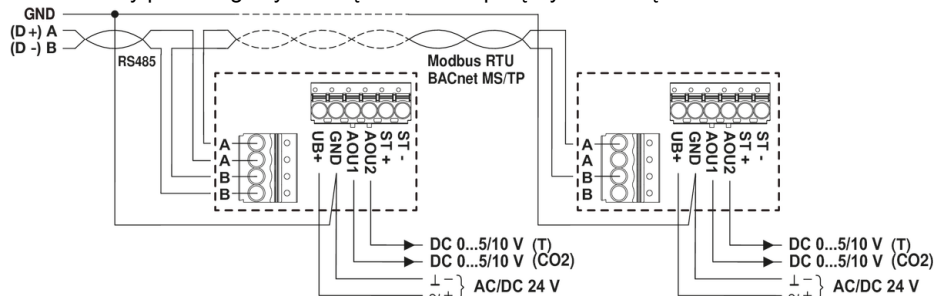
Podłączyć poprzez transformator bezpieczeństwa.



Parallel connection of other actuators possible. Observe the performance data.

Okablowanie linii (RTU) / BACnet (MS/TP) trzeba wykonać zgodnie z mającymi zastosowanie rekomendacjami RS485.

Modbus / BACnet: Linie zasilania oraz komunikacyjne nie są izolowane galwanicznie. Zaciski masy poszczególnych urządzeń trzeba połączyć ze sobą.

**Okablowanie RS485 (Modbus RTU oraz BACnet MS/TP)**


Wymiary

