

ZAWORY MIESZAJĄCE SERIA 5MG



Gwint wewnętrzny

5MG, DN 25–32, mosiądz, PN 10. Gwint wewnętrzny.

ZASTOSOWANIE

Zawory serii 5MG to kompaktowe zawory mieszające z pięcioma przyłączami. Wykonane są z mosiądzu, dzięki czemu można je stosować w instalacjach grzewczych.

Zawory serii 5MG wyposażone są w pokrętkę umożliwiającą ręczną obsługę. Są również przystosowane do sterowania automatycznego. W grę wchodzi uproszczona obsługa przy użyciu siłowników ESBE 92P4 lub 95-270M (nr art. 1255 04 00, 1205 33 00) lub sterowników serii 90C.

Zawory serii 5MG dostępne są w rozmiarach DN 25–32 z gwintem wewnętrznym.

Skala jest nadrukowana po obu stronach i można ją obrócić, w celu zmiany usytuowania zaworu. Kąt obrotu = 270°.

OPIS PRACY ZAWORÓW

W przypadku zastosowania w charakterze zaworu mieszającego, cztery przyłącza mogą być wykorzystane do pobierania ciepła z różnych warstw w zbiorniku akumulacyjnym lub z różnych źródeł ciepła.

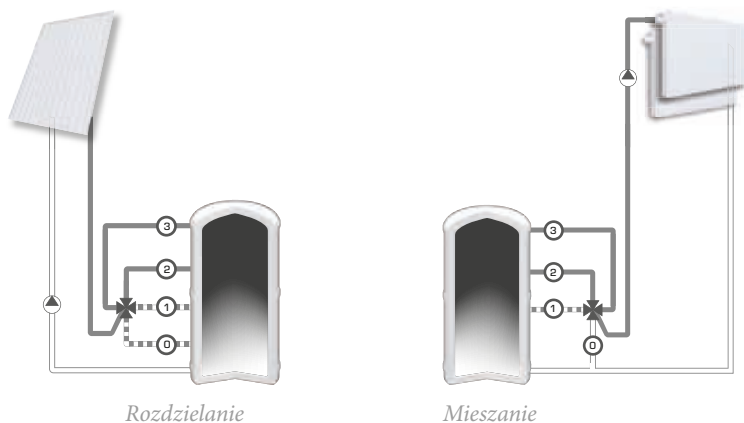
W przypadku zastosowania w charakterze zaworu rozdzielającego, cztery przyłącza wykorzystywane są do zasilania różnych warstw w zbiorniku akumulacyjnym.

SERWIS I KONSERWACJA

Wszystkie podstawowe części są wymienne. Uszczelnienie trzpienia składa się z dwóch pierścieni O-ring, które można wymieniać pojedynczo, bez potrzeby opróżniania instalacji lub demontażu zaworu. Przed przystąpieniem do wymiany należy jednak rozhermetyzować instalację.

PRZYKŁADY INSTALACJI:

Wszystkie przykłady instalacji mogą być odwrócone. Skala zaworu jest nadrukowana z obu stron i powinna być zainstalowana we właściwej pozycji, jak pokazano w instrukcji montażu.



PRZEZNACZENIE ZAWORÓW SERII 5MG

- Ogrzewanie
- Ogrzewanie słoneczne

ODPOWIEDNIE SIŁOWNIKI I STEROWNIKI

- Seria 90, typ 92P4 i 95-270M

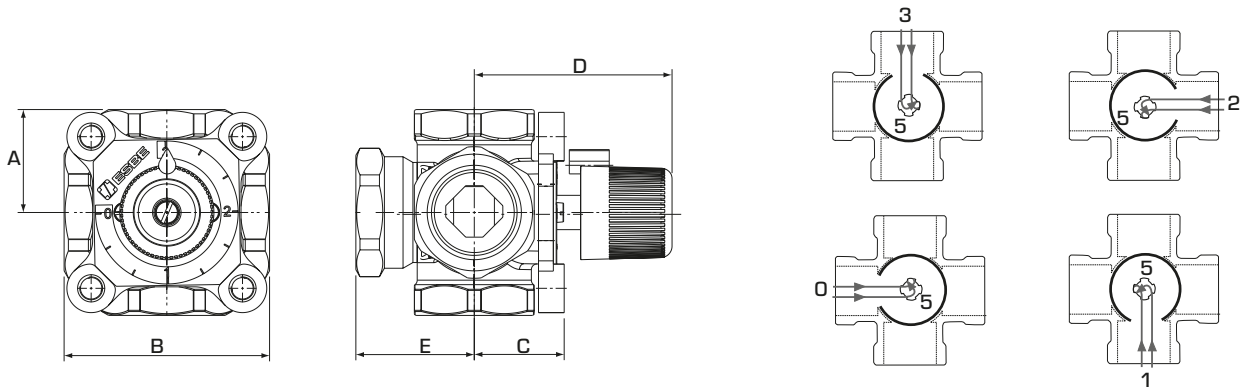
DANE TECHNICZNE

Maks. ciśnienie statyczne: _____ PN 10
 Temperatura czynnika: _____ max. +130°C
 _____ min. -10°C
 Ciśnienie różnicowe: _____ max. 100 kPa
 Wymagany moment obrotowy siłownika: _____ max. 3Nm
 Czynnik grzewczy: _____ woda lub mieszanina wody z glikolem
 Regulacyjność K_v/K_v^{min} : _____ 100
 Przyłącze: _____ Gwint wewnętrzny, EN 10226-1

Materiał
 Korpus zaworu i zwieradło: _____ Mosiądz CW 614N
 Tuleja: _____ Plastik
 Nakładka: _____ Cynk
 O-ringi: _____ EPDM

PED 2014/68/EU, art. 4.3
 Atest PZH HK/W/0334/01/2011

ZAWORY MIESZAJĄCE SERIA 5MG



Płaska strona górnej części wrzeciona
(a także wskaźnik na pokrętle)
wskazuje pozycję zwieradła zaworu

SERIA 5MG, GWINT WEWNĘTRZNY

Nr art.	Nazwa	DN	Kvs*	Przyłącze	A	B	C	D	E	Masa [kg]	Max przepięk w % przepływu**
1100 52 00	5MG 25	25	8	Rp 1"	36	72	32	70	41	0,9	0,3
1100 53 00	5MG 32	32	18	Rp 1¼"	44	88	38	77	47	1,2	0,2

* Wartość Kvs w m³/h przy spadku ciśnienia 1 bar. Charakterystyka przepływu, patrz katalog produktów. ** Ciśnienie różnicowe 50 kPa