

SIŁOWNIKI SERIA 90 2-PUNKTOWE

Siłowniki ESBE serii 90 służą do sterowania zaworami mieszającymi DN 15–150. Siłowniki wyposażone są w tarcze krzywkowe umożliwiające ustawienie zakresu obrotu 30–180°.

ZASTOSOWANIE

Kompaktowe siłowniki ESBE serii 90 przeznaczone są do współpracy z zaworami mieszającymi. Są to siłowniki rewersyjne, wyposażone w wyłączniki krańcowe regulowane za pomocą tarcz krzywkowych. Odpowiednie ustawienie tarcz pozwala na uzyskanie kąta obrotu w zakresie 30–180°. Siłowniki wyposażone są w mechanizm rozłączający, umożliwiający pracę ręczną. Wskaźnik położenia zaworu umieszczony jest z przodu obudowy.

Siłowniki z 2-punktowym sygnałem sterującym dostępne są w wersjach 230 V AC, 50 Hz, z różnymi czasami obrotu (zob. tabela).

Jeśli siłownik ma być sterowany przez termostat generujący sygnał zał./wyl., należy wybrać siłownik ze sterowaniem sygnałem 2-punktowym i wbudowanym przekaźnikiem.



1
W celu przełączenia na pracę ręczną, należy nacisnąć przycisk, a następnie przesunąć dźwignię. Zasilanie zostaje odłączone tak długo, jak długo przycisk pozostaje wciśnięty.

2
Obrócić zawór do żądanej pozycji:



3
Aby powrócić do sterowania automatycznego, należy przesunąć dźwignię do pozycji, w której nastąpi "kliknięcie" i odsłoczy wciśnięty wcześniej przycisk. Zasilanie siłownika zostaje wtedy ponownie załączone.



2-punktowe

ODPOWIEDNIE ZAWORY MIESZAJĄCE

Siłownik dostarczany jest w komplecie z adapterem, który umożliwia łatwy montaż na obrotowym zaworze mieszającym ESBE.

- Seria VRG100*
 - Seria VRG200*
 - Seria VRG300*
 - Seria VRB100*
 - Seria MG
 - Seria G
 - Seria F
 - Seria BIV
 - Seria T, TM
 - Seria H i HG
- *Konieczne użycie osobnego adaptera, zob. poniżej

ZESTAWY PRZYŁĄCZENIOWE

Zestawy przyłączeniowe konieczne podczas instalacji siłowników na obrotowych zaworach mieszających ESBE są dostępne w dwóch odmianach. Zestaw przyłączeniowy dla zaworów mieszających ESBE serii MG, G, F, BIV, H, HG jest dostarczany łącznie z siłownikami. Zestawy przyłączeniowe dla zaworów mieszających ESBE serii VRG i VRB można zamówić osobno.

Nr art.

1605 13 00 (= dostarczany z siłownikiem)

_____ Zawory ESBE serii MG, G, F, BIV, T, TM, H, HG
1605 33 00 _____ Zawory ESBE serii VRG, VRB

Zestawy przyłączeniowe dostępne do zaworów innych producentów:

Nr art.

1605 35 00 _____ BRV

1605 39 00 _____ Honeywell Centra ZR, DR, DRG, DRU
(DN15 – DN50)

1605 17 00 _____ Honeywell Centra Kompakt DRK/ZRK

1605 19 00 _____ CTC, ruch liniowy

1605 36 00 _____ BRV, Meibes, Oventrop, Watts

1605 13 00 _____ Sauter MH32...H42...

1605 25 00 _____ Siemens VBG31, VBI31, VBF21, VCI31

1605 14 00 _____ TA-VTR, TA-STM

1605 26 00 _____ Schneider Electric/TAC-TRV

1605 15 00 _____ Viessmann (DN20 – DN25)

1605 18 00 _____ WITA

DANE TECHNICZNE

Temperatura otoczenia: _____ max. +55°C

_____ min. –15°C

Zasilanie: _____ 230 ± 10% V AC, 50 Hz

Pobór mocy: _____ 5 VA

Ochronność obudowy: _____ IP 54

Klasa ochronna: _____ II

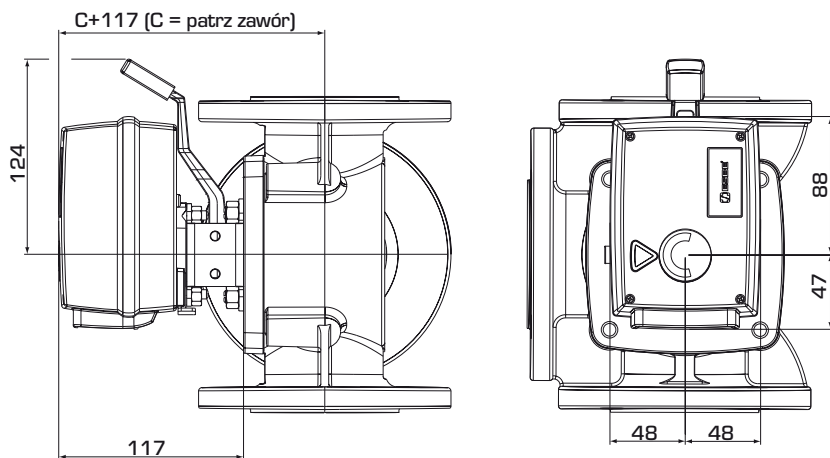
Moment obrotowy: _____ Patrz tabela

Parametry wyłącznika pomocniczego: _____ 6(3) A 250 V AC

Masa: _____ 0,8 kg

CE LVD 2006/95/EC
EMC 2004/108/EC
RoHS 2011/65/EC

SIŁOWNIKI SERIA 90 2-PUNKTOWE



Wymiary montażowe siłowników serii 90 z zaworami mieszającymi ESBE serii MG, G, F, T/TM, H/HG i BIV

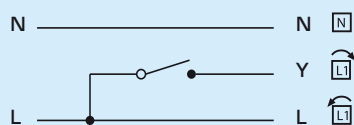
SERIA 90, 2-PUNKTOWE 230 V AC

Nr art.	Nazwa	Zasilanie [V AC]	Czas obrotu 90° [s]	Moment [Nm]	Sygnal sterujący*	Uwagi
1205 25 00	97	230	15	5	2-punktowy SPST	Z zabudowanym przekaźnikiem
1205 26 00	98		60	15		

*2-punktowy SPST = pojedynczy przełącznik jednopozycyjny

OKABLOWANIE

Siłownik należy podłączać przez wyłącznik wielobiegunowy.



Siłowniki z zabudowanym przekaźnikiem, Nr art. 1205 25 00, 1205 26 00

Kierunek obrotu zmieniający jest przy pomocy styku znajdującego się pod pokrywką.