

# SIŁOWNIKI SERIA 90 3-PUNKTOWE

Siłowniki ESBE serii 90 służą do sterowania zaworami mieszającymi DN 15–150. Ta seria dostarczana jest z regulowanymi tarczami krzywkowymi pozwalającymi osiągnąć (w zależności od wersji) zakres roboczy od 30° do 180°, a nawet 270°, co powoduje, że jest bardzo elastyczna.

## ZASTOSOWANIE

Kompaktowe siłowniki ESBE serii 90 służą do sterowania zaworami mieszającymi. Są to siłowniki rewersyjne, wyposażone w wyłączniki krańcowe regulowane za pomocą tarcz krzywkowych. Odpowiednie ustawienie tarcz pozwala na uzyskanie kąta obrotu w zakresie 30-180° z wyjątkiem modelu 1205 33 00, którego kąt obrotu wynosi 270°. Siłowniki wyposażone są w mechanizm rozłączający, umożliwiający pracę ręczną. Wskaźnik położenia zaworu umieszczony jest z przodu obudowy.

Siłowniki z 3-punktowym sygnałem sterującym dostępne są w wersjach 24 V AC, 50/60 Hz lub 230 V AC, 50 Hz, z różnymi czasami obrotu (zob. tabela).

## OPCJA

Oddzielny wyłącznik pomocniczy jako opcja, (zob. tabela na następnej stronie\*\*) \_\_\_\_\_ Nr art. 9810 06 90



1  
W celu przełączenia na pracę ręczną, należy nacisnąć przycisk, a następnie przesunąć dźwignię. Zasilanie zostaje odłączone tak długo, jak długo przycisk pozostaje wciśnięty.

2  
Obrócić zawór do żądanej pozycji.



3  
Aby powrócić do sterowania automatycznego, należy przesunąć dźwignię do pozycji, w której nastąpi "kliknięcie" i odsłoczy wciśnięty wcześniej przycisk. Zasilanie siłownika zostaje wtedy ponownie załączone.



3-punktowe

## ODPOWIEDNIE ZAWORY MIESZAJĄCE

Siłownik dostarczany jest w komplecie z adapterem, który umożliwia łatwy montaż na obrotowym zaworze mieszającym ESBE.

- Seria VRG100\*
  - Seria VRG200\*
  - Seria VRG300\*
  - Seria VRB100\*
  - Seria MG
  - Seria G
  - Seria F
  - Seria BIV
  - Seria T, TM
  - Seria H i HG
- \*Konieczne użycie osobnego adaptera, zob. poniżej

## ZESTAWY PRZYŁĄCZENIOWE

Zestawy przyłączeniowe konieczne podczas instalacji siłowników na obrotowych zaworach mieszających ESBE są dostępne w dwóch odmianach. Zestaw przyłączeniowy dla zaworów mieszających ESBE serii MG, G, F, BIV, H, HG jest dostarczany łącznie z siłownikami. Zestawy przyłączeniowe dla zaworów mieszających ESBE serii VRG i VRB należy zamówić osobno.

Nr art.

1605 13 00 (= dostarczany z siłownikiem)

\_\_\_\_\_ Zawory ESBE serii MG, G, F, BIV, T, TM, H, HG

1605 34 00 (= dostarczany z art. nr 1205 33 00)

\_\_\_\_\_ Zawory ESBE serii MG, G, F, BIV, T, TM, H, HG

1605 33 00 \_\_\_\_\_ Zawory ESBE serii VRG, VRB

Zestawy przyłączeniowe dostępne do zaworów innych producentów:

Nr art.

1605 35 00 \_\_\_\_\_ BRV

1605 39 00 \_\_\_\_\_ Honeywell Centra ZR, DR, DRG, DRU (DN – DN50)

1605 17 00 \_\_\_\_\_ Honeywell Centra Kompakt DRK/ZRK

1605 19 00 \_\_\_\_\_ CTC, ruch liniowy

1605 36 00 \_\_\_\_\_ BRV, Meibes, Oventrop, Watts

1605 13 00 \_\_\_\_\_ Sauter MH32...H42...

1605 25 00 \_\_\_\_\_ Siemens VBG31, VBI31, VBF21, VCI31

1605 14 00 \_\_\_\_\_ TA-VTR, TA-STM

1605 26 00 \_\_\_\_\_ Schneider Electric/TAC-TRV

1605 15 00 \_\_\_\_\_ Viessmann (DN20 – DN25)

1605 18 00 \_\_\_\_\_ WITA

## DANE TECHNICZNE

Temperatura otoczenia: \_\_\_\_\_ max. +55°C

\_\_\_\_\_ min. -15°C

Zasilanie: \_\_\_\_\_ 24 ± 10% V AC, 50 Hz

\_\_\_\_\_ 230 ± 10% V AC, 50 Hz

Pobór mocy: \_\_\_\_\_ siłownik 24 V AC, 2 VA

\_\_\_\_\_ siłownik 230 V AC, 5 VA

Ochronność obudowy: \_\_\_\_\_ IP 54

Klasa ochronna: \_\_\_\_\_ II

Moment obrotowy: \_\_\_\_\_ Patrz tabela

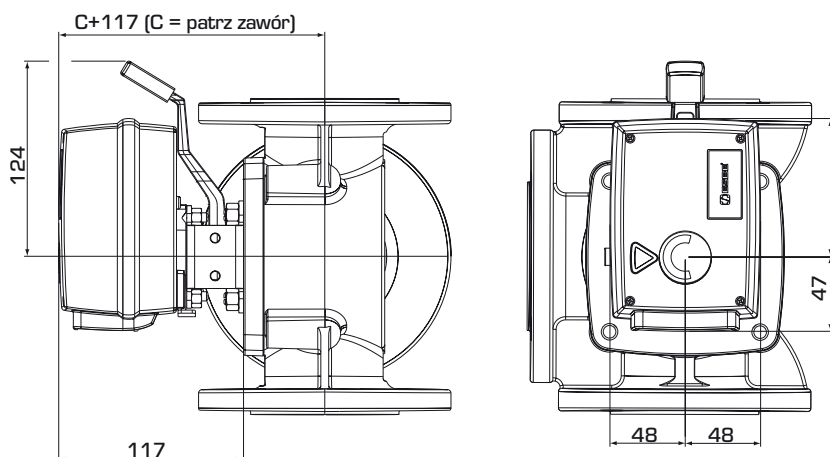
Parametry wyłącznika pomocniczego: \_\_\_\_\_ 6(3) A 250 V AC

Masa: \_\_\_\_\_ 0,8 kg

CE LVD 2006/95/EC  
EMC 2004/108/EC  
RoHS 2011/65/EC

# SIŁOWNIKI

## SERIA 90 3-PUNKTOWE



Wymiary montażowe siłowników serii 90 z zaworami mieszającymi ESBE serii MG, G, F, T/TM, H/HG i BIV

### SERIA90, 3-PUNKTOWE 24 V AC

Nr art.	Nazwa	Zasilanie [V AC]	Czas obrotu 90° [s]	Moment [Nm]	Sygnal sterujący*	Uwaga
1205 02 00	91	24	15	5	3-punktowy SPDT	Oddzielny wyłącznik pomocniczy jako opcja** Z zabudowanym wyłącznikiem pomocniczym
1205 04 00	91M					
1205 06 00	92	24	60	15	3-punktowy SPDT	Oddzielny wyłącznik pomocniczy jako opcja** Z zabudowanym wyłącznikiem pomocniczym
1205 11 00	92M					
1205 07 00	92-2	24	120	15	3-punktowy SPDT	Oddzielny wyłącznik pomocniczy jako opcja** Z zabudowanym wyłącznikiem pomocniczym
1205 09 00	92-2M					
1205 13 00	93	24	240	15	3-punktowy SPDT	Oddzielny wyłącznik pomocniczy jako opcja** Z zabudowanym wyłącznikiem pomocniczym
1205 15 00	93M					

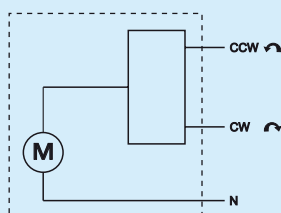
### SERIA90, 3-PUNKTOWE 230 V AC

Nr art.	Nazwa	Zasilanie [V AC]	Czas obrotu 90° [s]	Moment [Nm]	Sygnal sterujący*	Uwaga
1205 17 00	94	230	15	5	3-punktowy SPDT	Oddzielny wyłącznik pomocniczy jako opcja** Z zabudowanym wyłącznikiem pomocniczym
1205 18 00	94M					
1205 19 00	95	230	60	15	3-punktowy SPDT	Oddzielny wyłącznik pomocniczy jako opcja** Z zabudowanym wyłącznikiem pomocniczym
1205 22 00	95M					
1205 20 00	95-2	230	120	15	3-punktowy SPDT	Oddzielny wyłącznik pomocniczy jako opcja** Z zabudowanym wyłącznikiem pomocniczym
1205 21 00	95-2M					
1205 33 00	95-270M	230	50***	5	3-punktowy SPDT	Z zabudowanym wyłącznikiem pomocniczym Zakres obrotu 270°
1205 23 00	96	230	240	15	3-punktowy SPDT	Oddzielny wyłącznik pomocniczy jako opcja** Z zabudowanym wyłącznikiem pomocniczym
1205 24 00	96M					

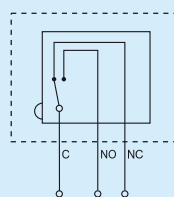
\* 3-punktowy SPDT = Pojedynczy przełącznik dwupozycyjny \*\*\* Czas obrotu 270° - 150s (Ustawienie fabryczne)

#### OKABLOWANIE

Siłownik należy podłączyć przez wyłącznik wielobiegunowy.



Siłowniki, Nr art.  
1205 02 00, 1205 06 00, 1205 07 00,  
1205 13 00, 1205 17 00, 1205 19 00,  
1205 20 00, 1205 23 00



Wylacznik pomocniczy

Siłowniki z zabudowanym wyłącznikiem pomocniczym, Nr art.  
1205 (04) 00, (09), (11), (15), (18), (21), (22), (24), (33)  
Siłowniki te dostarczane są z zabudowanym wyłącznikiem pomocniczym.  
Aby nastawić wyłącznik należy zdjąć pokrywę siłownika i przekręcić krzywkę w wymagane położenie.