

SIŁOWNIKI SERIA 90 PROPORCJONALNE

Siłowniki ESBE serii 90 służą do sterowania zaworami mieszającymi DN 15–150. Ta seria siłowników dostarczana jest z regulowanymi krzywkami pozwalającymi na zmianę zakresu roboczego, co zapewnia ich ogromną elastyczność.

ZASTOSOWANIE

Kompaktowe siłowniki ESBE serii 90 są przeznaczone do współpracy z zaworami mieszającymi. Są to siłowniki rewersyjne, wyposażone w wyłączniki krańcowe regulowane za pomocą tarcz krzywkowych. W przypadku artykułów 1255 01 00 oraz 1255 02 00 zakres roboczy to odpowiednio 90° lub 180°, a w przypadku 1255 04 00 — 355°. Siłowniki wyposażone są w mechanizm rozłączający, umożliwiający sterowanie ręczne. Wskaźnik położenia zaworu umieszczony jest z przodu obudowy.

Dostępne są również siłowniki z silnikiem krokowym, sterowane różnymi sygnałami proporcjonalnymi i z różnymi czasami obrotu. Siłowniki są fabrycznie ustawione na wartość 0–10 V oraz 60 s w przypadku artykułu 1255 01 00 i odpowiednio 120 s w przypadku artykułów 1255 02 00 oraz 1255 04 00. Wszystkich nastaw dokonuje się po zdjęciu przedniej obudowy siłownika.



1
W celu przełączenia na pracę ręczną, należy nacisnąć przycisk, a następnie przesunąć dźwignię. Zasilanie zostaje odłączone tak długo, jak długo przycisk pozostaje wciśnięty.

2
Obrócić zawór do żądanej pozycji:



3
Aby powrócić do sterowania automatycznego, należy przesunąć dźwignię do pozycji, w której nastąpi "kliknięcie" i odsłoczy wciśnięty wcześniej przycisk. Zasilanie siłownika zostaje wtedy ponownie załączone



Proporcjonalne

ODPOWIEDNIE ZAWORY MIESZAJĄCE

- Seria VRG100*
 - Seria MG
 - Seria VRG200*
 - Seria G
 - Seria VRG300*
 - Seria F
 - Seria VRH100*
 - Seria BIV
 - Seria VRB100*
 - Seria T, TM
 - Seria H i HG
- *Konieczne użycie osobnego adaptera, zob. poniżej

ZESTAWY PRZYŁĄCZENIOWE

Zestawy przyłączeniowe konieczne podczas instalacji siłowników na obrotowych zaworach mieszających ESBE są dostępne w dwóch odmianach. Zestaw przyłączeniowy dla zaworów mieszających ESBE serii MG, G, F, BIV, H, HG jest dostarczany łącznie z siłownikami. Zestawy przyłączeniowe dla zaworów mieszających ESBE serii VRG i VRB można zamówić osobno.

Nr art.

1605 13 00 (= dostarczany z siłownikiem)

_____ Zawory ESBE serii MG, G, F, BIV, T, TM, H, HG

1605 33 00 _____Zawory ESBE serii VRG, VRB

Zestawy przyłączeniowe dostępne do zaworów innych producentów:

Nr art.

1605 35 00 _____BRV

1605 39 00 _____Honeywell Centra ZR, DR, DRG, DRU
(DN15–DN50)

1605 17 00 _____Honeywell Centra Kompakt DRK/ZRK

1605 19 00 _____CTC, ruch liniowy

1605 36 00 _____BRV, Meibes, Oventrop, Watts

1605 13 00 _____Sauter MH32...H42...

1605 25 00 _____Siemens VBG31, VBI31, VBF21, VCI31

1605 14 00 _____TA–VTR, TA–STM

1605 26 00 _____Schneider Electric/TAC-TRV

1605 15 00 _____Viessmann (DN20–DN25)

1605 18 00 _____WITA

DANE TECHNICZNE

Temperatura otoczenia: _____max. +55°C

_____min. -15°C

Zasilanie: _____24 ± 10% V AC/DC, 50/60 Hz

Pobór mocy: _____5 VA

Ochronność obudowy: _____IP 54

Klasa ochronna: _____II

Moment obrotowy: _____Patrz tabela

Parametry wyłącznika pomocniczego: _____6(3) A 250 V AC

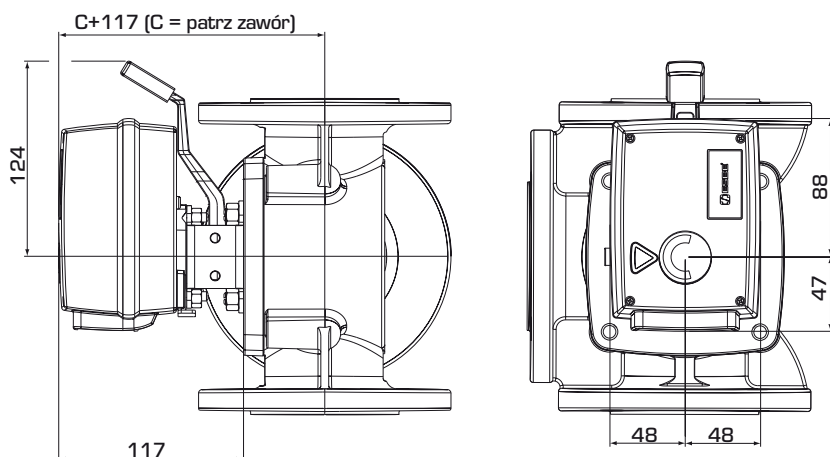
Masa: _____0,8 kg



LVD 2006/95/EC
EMC 2004/108/EC
RoHS 2011/65/EC

SIŁOWNIKI

SERIA 90 PROPORCJONALNE



Wymiary montażowe siłowników serii 90 z zaworami mieszającymi ESBE serii MG, G, F, T/TM, H/HG i BIV

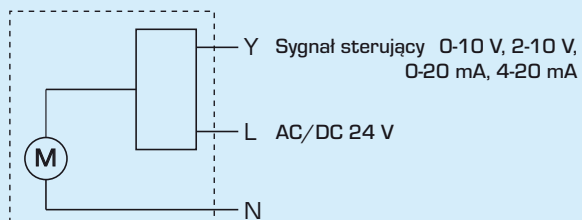
SERIA 90, PROPORCJONALNE 24 V AC/DC

Nr art.	Nazwa	Zasilanie [V AC/DC]	Czas obrotu [s]	Moment [Nm]	Sygnal sterujący	Uwagi
1255 01 00	92P	24	60/90/120 ¹⁾	15	0-10 V, 2-10 V, 0-20 mA, 4-20 mA	Zakres obrotu 30-90°
1255 02 00	92P2		120/180/240 ²⁾	15		Zakres obrotu 30-180°
1255 04 00	92P4		130/260/390 ³⁾	15		Zakres obrotu 180-355°

Uwaga 1) Przy zakresie roboczym 90°. 2) Przy zakresie roboczym 180°. 3) Przy zakresie roboczym 355°.

OKABLOWANIE

Siłownik należy podłączać przez wyłącznik wielobiegunowy.



Siłowniki, Nr art.
1255 01 00, 1255 02 00
1255 04 00