

# SIŁOWNIKI SERIA ALB100

Siłowniki ESBE serii ALB przeznaczone są dla zastosowań w których wymagana jest bardzo duża dokładność i szybkość działania.



3-punktowy/  
proporcjonalny

## ZASTOSOWANIE

Siłowniki ESBE Seria ALB sterowane są sygnałem proporcjonalnym (0 – 10 V, 2 – 10V) lub sygnałem 3-punktowym. Sterowanie sygnałem proporcjonalnym zapewnia szybsze działanie siłownika.

Układ elektroniczny siłownika zapewnia jednakowy czas przestawiania zaworu niezależnie od wielkości skoku danego zaworu.

Siłownik jest bardzo łatwy w instalacji. Przeznaczony do bezpośredniego połączenia z zaworami regulacyjnymi ESBE. Żadne elementy adaptacyjne nie są wymagane.

Siłowniki automatycznie dopasowują się do wielkości skoku trzpienia zaworu. Następnie układ elektroniczny siłownika ustala precyzyjnie skrajne pozycje trzpienia zaworu.

## DZIAŁANIE

– Siłownik

Siłownik otrzymuje sygnał sterujący ze sterownika. Śruba przekazuje ruch liniowy, poruszając trzon zaworu.

– Sterowanie ręczne

możliwe jest przy pomocy specjalnej dźwigni. Kiedy jest opuszczona, silnik zatrzymuje się. Wtedy, przy pomocy dźwigni można sterować siłownikiem.

– Sprężenie zwrotne

w układ sprężenia zwrotnego (sygnał 2-10 V DC) wyposażone są wszystkie siłowniki ESBE serii ALB, przy czym sygnał 2 V odpowiada pozycji „zamknięty”, a sygnał 10 V odpowiada pozycji „otwarty”.

– Wyłączniki krańcowe

wykorzystywane są do ustalania pozycji zaworu przy sterowaniu sekwencyjnym. Wyłączniki te odpowiednio zamykają się i otwierają, po osiągnięciu przez zawór pozycji „całkowicie otwarty” lub „całkowicie zamknięty”.

## ZESTAWY PRZYŁĄCZENIOWE

Siłowniki serii ALB nie wymagają zestawów do połączenia z zaworami regulacyjnymi ESBE. Stosując inne zawory, należy użyć następujących zestawów przyłączeniowych:

Siemens VVF 31, VXF 31, VVG 41, VXG 41, VVF 52,  
VVF 61, VXF 61, VVF 45, VVF 51, VXF 11,  
VVG 11, VFG 34 \_\_\_\_\_ Nr art. 2600 02 00  
Satchwell VZ, VJE, VSF 15–50, VZF, MZF 65–150  
\_\_\_\_\_ Nr art. 2600 08 00

## OPCJA

Wyłącznik krańcowy, 24 V: \_\_\_\_\_ Nr art. 2620 07 00

## ODPOWIEDNIE ZAWORY REGULACYJNE

- Seria VLA121, VLA221, VLA131
- Seria VLA325, VLA335, VLA425
- Seria VLE122, VLE222, VLE132
- Seria VLF125, VLF135, VLF335
- Seria VLE325
- Seria VLB225, VLB235
- Seria VLC125, VLC225
- Seria VLC325, VLC425

## DANE TECHNICZNE

Napięcie zasilania: \_\_\_\_\_ 24 V AC  $\pm$ 10%, 50/60 Hz  
 Pobór mocy: \_\_\_\_\_ 15 VA  
 Czas przestawiania przy sterowaniu sygnałem proporcjonalnym  
 zawory o skoku 10–25 mm: \_\_\_\_\_ 15 s  
 zawory o skoku 10–32 mm: \_\_\_\_\_ 20 s  
 zawory o skoku 10–52 mm: \_\_\_\_\_ 30 s  
 Czas przestawiania przy sterowaniu sygnałem 3-punktowym:  
 \_\_\_\_\_ 300 s/60 s  
 Skok: \_\_\_\_\_ 10–52 mm  
 Siła nacisku: \_\_\_\_\_ 800 N  
 Cykl roboczy: \_\_\_\_\_ max 20%/h  
 Sygnał sprężenia zwrotnego: \_\_\_\_\_ 2–10 V (0–100%)  
 Temperatura otoczenia: \_\_\_\_\_ -10°C – +50°C \*  
 Wilgotność powietrza: \_\_\_\_\_ max 90% RH bez kondensacji  
 Ochronność obudowy: \_\_\_\_\_ IP 54

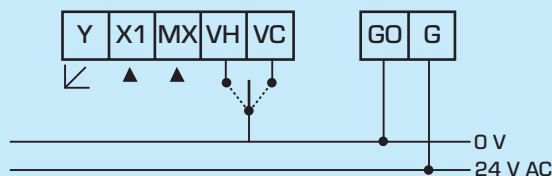
Wykonanie

Oslona: \_\_\_\_\_ plastik / metal  
 Korpus: \_\_\_\_\_ aluminium  
 Masa: \_\_\_\_\_ 1,8 kg

\* Jeżeli temperatura czynnika jest niższa od 0°C, zawór powinien być wyposażony w podgrzewacz trzpienia.

CE LVD 2006/95/EC  
 EMC 2004/108/EC  
 RoHS 2002/95/EC

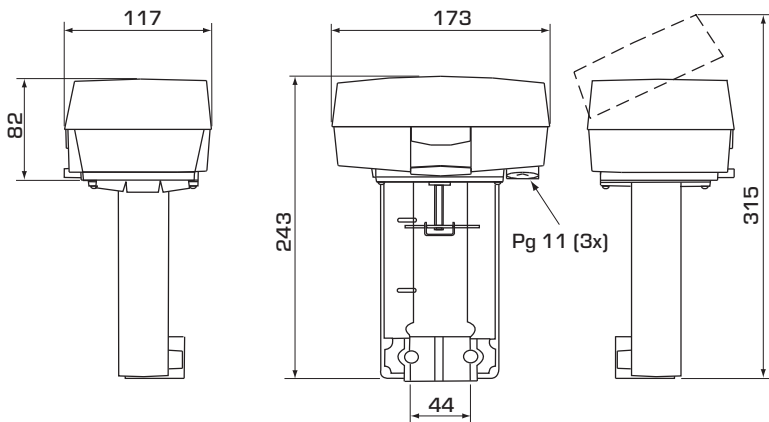
## SCHEMAT ELEKTRYCZNY



Y = Sygnał sprężenia zwrotnego  
 X1 = Sygnał sterujący  
 MX = Wejście / Neutralny  
 VH/VC = Zamknij / Otwórz  
 GO/G = Napięcie zasilania

# SŁOWNIKI

## SERIA ALB100



### SERIA ALB144, PROPORCJONALNY LUB 3-PUNKTOWY SYGNAŁ STERUJĄCY 24 V AC

Nr art.	Nazwa	Napięcie zasilania [V]	Nacisk [N]	Pobór mocy [VA]	Uwagi
2205 01 00	ALB144	24 V AC, 50/60Hz	800	15,0	1)

Uwaga 1) 0...10 V, 2...10 V lub 3-punktowy sygnał sterujący.