

SIŁOWNIK SERIA ALFxx4

Siłowniki ESBE serii ALF zostały zaprojektowane specjalnie do zastosowań wymagających dużej dokładności ustawienia i szybkiej reakcji.

DZIAŁANIE

Siłowniki ESBE serii ALF są sterowane przez sygnał 3-punktowy lub sygnał proporcjonalny (np. 0–10 V, 2–10 V, 4–20 mA). Proporcjonalny sygnał sterujący zapewnia szybkie działanie siłownika.

W przypadku proporcjonalnego trybu działania zakres roboczy siłownika jest automatycznie dostosowywany do skoku zaworu. Obwód elektroniczny siłownika dostosowuje pozycje końcowe zaworu.

DZIAŁANIE

– Siłownik

W przypadku sterowania proporcjonalnym sygnałem sterującym pełny skok ma dokładność ustawienia wynoszącą 500 kroków, co umożliwia precyzyjną regulację przepływu z użyciem zaworów grzybkowych ESBE.

– Obsługa ręczna

Siłownik jest wyposażony w uchwyt obsługi ręcznej. Opuszczenie go powoduje zatrzymanie silnika. Następnie siłownik można przestawiać ręcznie przez obrócenie uchwytu.

– Sygnał informacji zwrotnej o położeniu

Siłownik jest wyposażony 2-10 VDC sygnał zwrotny o położeniu siłownika.

– Diagnostyka

Siłownik jest wyposażony w algorytm autodiagnostyki. Informacje diagnostyczne są przekazywane za pomocą czerwonej/zielonej migającej diody LED na płycie drukowanej pod pokrywą.

– Sterowanie sekwencyjne

Siłowniki (proporcjonalny sygnał sterujący) mogą być sterowane sekwencyjnie.

ZESTAWY PRZYŁĄCZENIOWE

Siłownik można łatwo zamontować i podłączyć. Można go montować bezpośrednio w zaworach regulacyjnych ESBE bez użycia zestawu przyłączeniowego.

Do innych zaworów dostępne są następujące zestawy przyłączeniowe:

Nr art.

26000200 _____ Siemens VVF 31, VXF 31,
_____ VVG 41, VXG 41, VVF 52, VVF 61, VXF 61, VVF 45,
_____ VVF 51, VXF 11, VVG 11, VFG 34
26000800 _Satchwell VZ, VJE, VSF 15–50, VZE, MZF 65–150



ALF134



ALF264, ALF364, ALF464

OPCJE

Styki krańcowe ALF801 są dostępne jako akcesoria. Styki te mogą być używane do wskazywania pozycji końcowych lub sterowania przekaźnikowego wyposażeniem dodatkowym (tylko w trybie sterowania proporcjonalnego).

Nr art.

26201100 _____ Styki krańcowe ALF801
26201200 _____ Podgrzewacz trzpienia zaworu ALF802, 24 V

DANE TECHNICZNE

Napięcie zasilania: _____ 24 VAC ±20%, 50/60 Hz
_____ 24 VDC (22–30 VDC)
Pobór mocy: _____ patrz tabela
Skok: _____ 5–30 / 5–60 mm
Siła: _____ 600–2200 N
Cykl roboczy: _____ maks. 50%/h
Temperatura otoczenia: _____ -10°C - +50°C *
Wilgotność otoczenia: _____ maks. wilgotność względna 90%
Ochronność obudowy: _____ IP 54
Sygnał zwrotny „U”: _____ 2–10 VDC (0–100%)
Proporcjonalny sygnał sterujący „Y”:
_____ 0–10 VDC, 2–10 VDC
_____ 0–5 VDC, 5–10 VDC
_____ 2–6 VDC, 6–10 VDC
_____ 4–20 mA
Czas przestawienia przez sygnał proporcjonalny
Wersje 600, 1000, 1500 N:
Zawór o skoku 5–15 mm: _____ 15 s
Zawór o skoku 16–25 mm: _____ 20 s
Zawór o skoku 26–60 mm: _____ 30 s
Wersja 2200 N:
Zawór o skoku 5–60 mm: _____ 60 s
Napięcie dla sterowania 3-punktowego [source]: _____ 24 VAC
Napięcie dla sterowania 3-punktowego [sink]: _____ 24 V AC/DC
Czas przestawienia dla sterowania 3-punktowego: _____ 60 s
Masa: _____ 1,5 kg

Materiał

Pokrywa: _____ Plastik

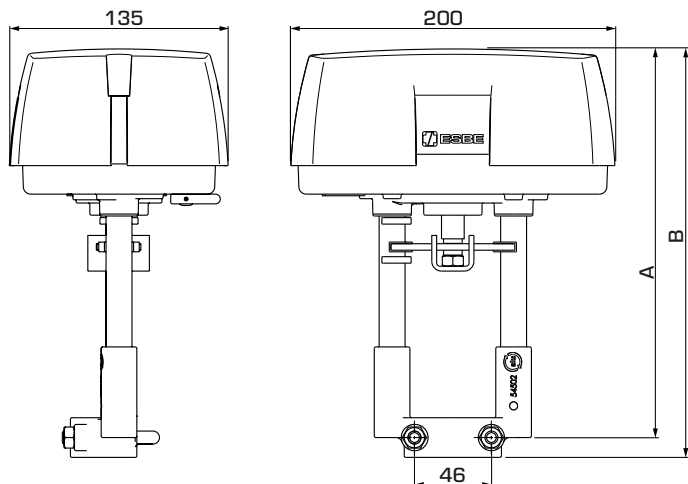
Obudowa: _____ Aluminium

* Jeśli siłownik jest użytkowany w zastosowaniach, w których temperatura medium jest niższa niż 0°C, zawór powinien być wyposażony w podgrzewacz trzpienia ALF802.

CE LVD 2006/95/WE
EMC 2004/108/WE
RoHS 2011/65/UE

SŁOWNIK

SERIA ALFxx4



SERIA ALFxx4, PROPORCJONALNY LUB 3-PUNKTOWY ZMIENNY TRYB STEROWANIA

Nr art.	Nr ref.	Napięcie zasilania [VAC/VDC]	Siła [N]	Skok [mm]	Pobór mocy Praca [VA]	Pobór mocy Wstrzymanie [VA]	A	B	Uwaga
22201100	ALF134	24	600	30	13	11	216	228	
22201200	ALF264		1000	60	18	11	240	252	
22201300	ALF364		1500		21	13			
22201400	ALF464		2220		25	25			

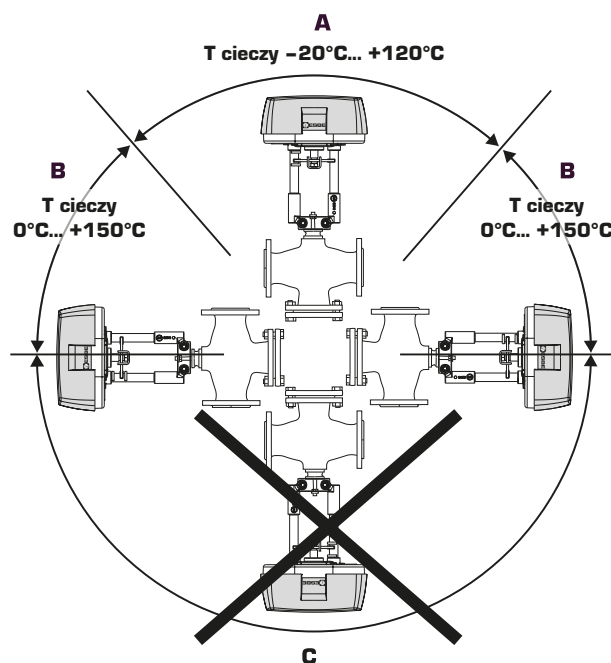
MONTAŻ

Pozycje montażowe:

A = dopuszczalna pozycja montażowa przy temperaturze cieczy od -20°C do $+120^{\circ}\text{C}$.

B = dopuszczalna pozycja montażowa przy temperaturze cieczy od 0°C do $+150^{\circ}\text{C}$.

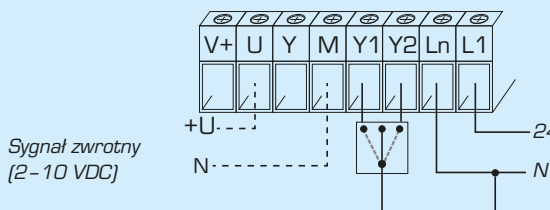
C = niedopuszczalna pozycja montażowa.



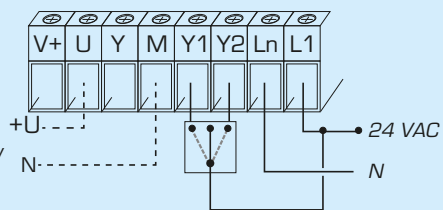
SIŁOWNIK SERIA ALFxx4

OKABLOWANIE ELEKTRYCZNE

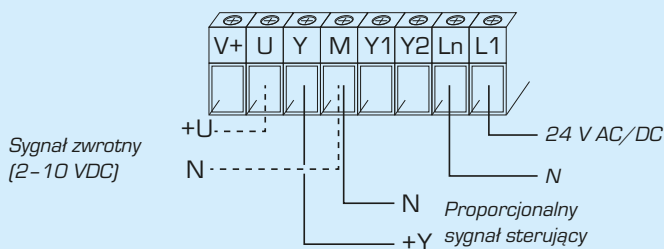
Silnik należy podłączać przez wyłącznik wielobiegunowy odcinający zasilanie.



Sterowanie 3-punktowe (sink)



Sterowanie 3-punktowe (source)



Tryb sterowania proporcjonalnego

STEROWANIE SEKWENCYJNE

Tryb sterowania proporcjonalnego ze sterowaniem sekwencyjnym, przykład z sygnałem sterującym 2-10 VDC.

