

Siłownik obrotowy wraz z zestawem montażowym do najczęściej stosowanych zaworów mieszających przeznaczonych do systemów grzewczych, wentylacyjnych i klimatyzacyjnych.

- Moment obrotowy 10 Nm
- Napięcie znamionowe AC 24 V
- Sterowanie: Zamknij/Otwórz lub 3-punktowe
- Styk pomocniczy



Dane techniczne

Dane elektryczne	Napięcie znamionowe	AC 24 V, 50/60 Hz
	Zakres napięcia zasilania	AC 19.2 ... 28.8 V
	Pobór mocy	Praca 1.5 W przy znamionowym momencie obrotowym Moc znamionowa 1.5 VA
	Styk pomocniczy	1 SPDT, 5 (1) A, AC 250 V II □ Nastawialny punkt przełączania, 0 ... 100% \triangleleft (Ustawienie fabryczne 100% \triangleleft)
	Kabel połączeniowy	Silnik 1 m, 3 x 0,75 mm ² Styk pomocniczy 1 m, 3 x 0,75 mm ²
	Połączenie równoległe	Nie
	Dane funkcjonalne	Moment obrotowy (znamionowy)
Tolerancja pozycjonowania		±5%
Ręczne przestawianie		Tymczasowe oraz trwale wysprzężenie przekładni przy użyciu przycisku oraz trwale wysprzężenie przy użyciu pokrętki na obudowie.
Czas ruchu		140 s / 90° \triangleleft
Poziom mocy akustycznej		Maks. 35 dB (A)
Wskaźnik położenia		Odwracalna płytką ze skalą 0 ... 1
Bezpieczeństwo	Klasa ochronności	III (napięcie bezpieczne – niskie)
	Kategoria ochronna obudowy	IP40
	Kompatybilność elektromagnetyczna	CE zgodnie z 89/336/EEC
	Zasada działania	Typ 1.B (wg EN 60730-1)
	Odporność na impulsy napięciowe	0.8 kV (wg EN 60730-1)
	Stopień zanieczyszczenia środowiska	3 (wg EN 60730-1)
	Zakres temperatur otoczenia	0 ... +50 °C
	Temperatura czynnika	+5 ... +120 °C (w korpusie zaworu)
	Temperatura składowania	-30 ... +80 °C
Wymiary / masa	Zakres wilgotności otoczenia	95% wilg. wzgl., brak kondensacji (wg EN 60730-1)
	Konserwacja	Bezobsługowy
	Wymiary	Patrz „Wymiary” na str. 2.
	Masa	około 500 g

Uwagi dotyczące bezpieczeństwa



- Siłownik jest przeznaczony do stosowania w stacjonarnych systemach grzewczych, wentylacyjnych i klimatyzacyjnych. Nie wolno go stosować w dziedzinach innych niż wymienione w dokumentacji, w szczególności nie może być stosowany w samolotach, ani innych środkach transportu powietrznego.
- Montaż może być wykonywany wyłącznie przez osoby o odpowiednim przeszkoleniu. Trzeba przestrzegać wszystkich, mających zastosowanie, norm i przepisów dotyczących instalowania i montażu.
- Użytkownik nie może ani wymieniać, ani naprawiać żadnych elementów urządzenia.
- Przy obliczaniu potrzebnego momentu obrotowego trzeba stosować się do specyfikacji dostarczonej przez producenta zaworu mieszającego.
- Urządzenie zawiera elementy elektroniczne. Nie wolno go wyrzucać wraz z odpadami domowymi. Ze zużytym lub uszkodzonym siłownikiem/zaworem trzeba postępować zgodnie z obowiązującymi przepisami dotyczącymi utylizacji odpadów.

Cechy charakterystyczne wyrobu

Łatwy montaż bezpośredni	Montaż bezpośredni przy użyciu jednej śruby. Położenie względem zaworu mieszającego można zmieniać z krokiem 90° ↺.
Przestawianie ręczne	Przestawianie ręczne przy użyciu dźwigni (tymczasowe wysprzężenie przekładni przy użyciu przycisku, trwałe wysprzężenie przy użyciu pokrętła na obudowie).
Wysoka niezawodność działania	Siłownik wyłącza się automatycznie po dojściu do zderzaka.

Akcesoria

Opis

Akcesoria mechaniczne	Zestawy montażowe do zaworów mieszających firm ESBE, Termomix, Pommerening, Dumserwerk, Lovato, Landis & Staefa, Lazzari, Oventrop, Meibes, Wita, Holter, Satchwell oraz Centra.
------------------------------	--

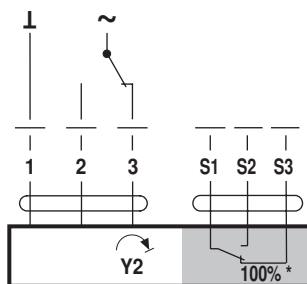
Połączenia elektryczne

Schematy połączeń

Uwaga
Podłączać poprzez transformator bezpieczeństwa.

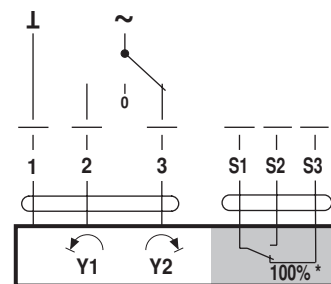


Sterowanie Zamknij/Otwórz



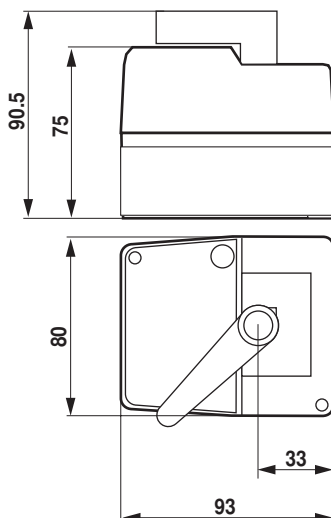
* Ustawienie fabryczne

Sterowanie 3-punktowe

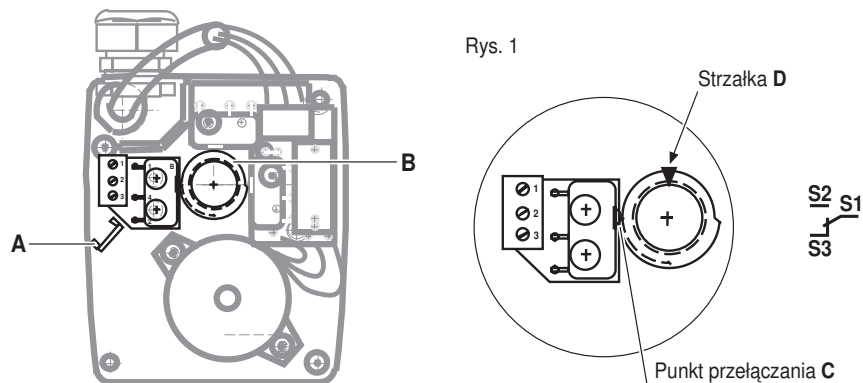


Wymiary [mm]

Rysunki wymiarowe



Ustawianie styku pomocniczego



1. Zdjąć pokrywę obudowy.
2. Nacisnąć przycisk wysprzęglający **A**, a następnie przy użyciu dźwigni obrócić siłownik do pozycji, w której ma nastąpić przełączanie styku pomocniczego.
3. Włożyć krzywkę **B**, tak aby punkt przełączania **C** był prawie wciśnięty (patrz Rys. 1). Zostaje załączone połączenie S1-S2 (strzałka **D** na górze).
4. Założyć pokrywę obudowy.

Zdejmowanie pokrywy obudowy

Zluzować centralną śrubę czarnej dźwigni, a następnie wykręcić dwie śruby mocujące pokrywę obudowy.

BELIMO Siłowniki S.A.

ul. Zagadki 21

02-227 Warszawa

Tel. +48 22 886-53-05

Tel. +48 22 886-53-06

Tel. +48 22 886-53-07

Fax +48 22 886-53-08

info@belimo.pl

www.belimo.pl