

Siłownik obrotowy wraz z zestawem montażowym do najczęściej stosowanych zaworów mieszających przeznaczonych do systemów grzewczych, wentylacyjnych i klimatyzacyjnych

- Moment obrotowy 10 Nm
- Napięcie znamionowe AC 24 V
- Sterowanie: Zamknij/Otwórz lub 3-punktowe


Dane techniczne

Dane elektryczne	Napięcie znamionowe	AC 24 V, 50/60 Hz
	Zakres napięcia zasilania	AC 19,2 ... 28,8 V
	Pobór mocy	Praca 1,5 W przy znamionowym momencie obrotowym Moc znamionowa 1,5 VA
	Przyłącza	Zaciski połączeniowe 4 mm ² (kable Ø 6 ... 8 mm, trójżyłowe)
	Połączenie równoległe	Nie
Dane funkcjonalne	Moment obrotowy (znamionowy)	Min. 10 Nm przy napięciu znamionowym
	Tolerancja pozycjonowania	±5%
	Ręczne przestawianie	Tymczasowe oraz trwałe wysprężenie przekładni przy użyciu przycisku oraz trwałe wysprężenie przy użyciu pokrętła na obudowie.
	Czas ruchu	140 s / 90° ↺
	Poziom mocy akustycznej	Maks. 35 dB (A)
Bezpieczeństwo	Wskaźnik położenia	Odwracalna płytką ze skalą 0 ... 1
	Klasa ochronności	III (napięcie bezpieczne – niskie)
	Kategoria ochronna obudowy	IP40
	Kompatybilność elektromagnetyczna	CE zgodnie z 89/336/EEC
	Zasada działania	Typ 1.B (wg EN 60730-1)
	Odporność na impulsy napięciowe	0.8 kV (wg EN 60730-1)
	Stopień zanieczyszczenia środowiska	3 (wg EN 60730-1)
	Zakres temperatur otoczenia	0 ... +50 °C
	Temperatura czynnika	+5 ... +120 °C (in mixing body)
	Temperatura składowania	-30 ... +80 °C
Wymiary / waga	Zakres wilgotności otoczenia	95% wilg. wzgl., brak kondensacji (wg EN 60730-1)
	Konserwacja	Bezobsługowy
	Wymiary	Patrz „Wymiary” na str. 2.
	Masa	Okolo 500 g

Uwagi dotyczące bezpieczeństwa


- Siłownik jest przeznaczony do stosowania w stacjonarnych systemach grzewczych, wentylacyjnych i klimatyzacyjnych. Nie wolno go stosować w dziedzinach innych niż wymienione w dokumentacji, w szczególności nie może być stosowany w samolotach, ani innych środkach transportu powietrznego.
- Montaż może być wykonywany wyłącznie przez osoby o odpowiednim przeszkoleniu. Trzeba przestrzegać wszystkich, mających zastosowanie, norm i przepisów dotyczących instalowania i montażu.
- Użytkownik nie może ani wymieniać, ani naprawiać żadnych elementów urządzenia.
- Przy obliczaniu potrzebnego momentu obrotowego trzeba stosować się do specyfikacji dostarczonej przez producenta zaworu mieszającego.
- Urządzenie zawiera elementy elektroniczne. Nie wolno go wyrzucać wraz z odpadami domowymi. Ze zużytym lub uszkodzonym siłownikiem/zaworem trzeba postępować zgodnie z obowiązującymi przepisami dotyczącymi utylizacji odpadów.

Cechy charakterystyczne wyrobu

Łatwy montaż bezpośredni	Montaż bezpośredni przy użyciu jednej śruby. Położenie względem zaworu mieszającego można zmieniać z krokiem 90° ↺.
Przestawianie ręczne	Przestawianie ręczne przy użyciu dźwigni (tymczasowe wysprzężenie przekładni przy użyciu przycisku, trwałe wysprzężenie przy użyciu pokrętła na obudowie).
Wysoka niezawodność działania	Siłownik wyłącza się automatycznie po dojściu do zderzaka.

Akcesoria

Opis

Akcesoria mechaniczne	Zestawy montażowe do zaworów mieszających firm ESBE, Termomix, Pommerening, Dumserwerk, Lovato, Landis & Staefa, Lazzari, Oventrop, Meibes, Wita, Holter, Satchwell oraz Centra.
------------------------------	--

Połączenia elektryczne

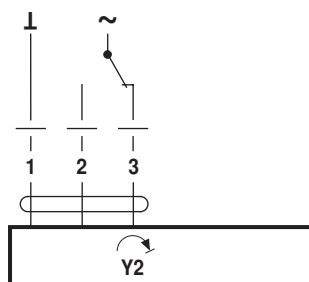
Schematy połączeń

Uwaga

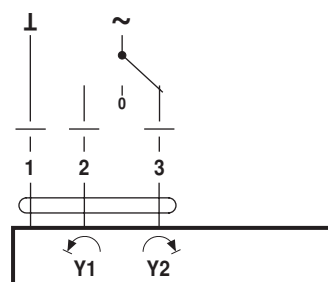
Podłączać poprzez transformator bezpieczeństwa.



Sterowanie Zamknij/Otwórz

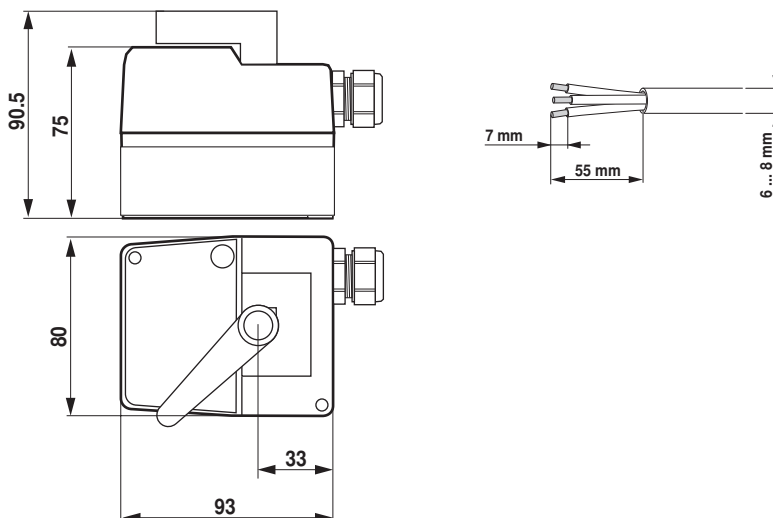


Sterowanie 3-punktowe



Wymiary [mm]

Rysunki wymiarowe



BELIMO Siłowniki S.A.

ul. Zagadki 21
02-227 Warszawa
Tel. +48 22 886-53-05
Tel. +48 22 886-53-06
Tel. +48 22 886-53-07
Fax +48 22 886-53-08
info@belimo.pl
www.belimo.pl