

Zawór strefowy przełączający, 3-drog., Gwint wewnętrzny

- Do instalacji wody zimnej i ciepłej z obiegiem zamkniętym
- Do przełączania przepływu oraz sterowania Zamknij/Otwórz w wodnych obiegach central wentylacyjnych i instalacji grzewczych
- Zatraskowe mocowanie siłownika



Przegląd typów

Typ	DN	Rp ["]	Kvs [m ³ /h]	PN
C315Q-H	15	1/2	2.5	25
C320Q-J	20	3/4	4	25
C325Q-J	25	1	4	25

Dane techniczne

Dane funkcjonalne	Czynnik	Woda zimna i gorąca, woda z dodatkiem maks. 50% obj. glikolu	
	Temperatura czynnika	2...100°C [36...212°F]	
	Temperatura czynnika, wskazówka	z siłownikiem 2...90°C	
	Ciśnienie zamknięcia Δp_s	280 kPa	
	Różnica ciśnień Δp_{max}	280kPa	
	Uwaga dotycząca różnicy ciśnień	50 kPa w celu zapewnienia cichej pracy	
	Dopuszczalne przecieki	nieprzepuszczający pęcherzyków powietrza, klasa szczelności A (EN 12266-1)	
	Kąt obrotu	90°	
	Przyłącze rurowe	Gwint wewnętrzny wg. ISO 7-1	
	Pozycja montażu	pionowe do poziomego (względem wrzeciona)	
	Kategoria dokumentu	bezobsługowy	
	Materiały	Korpus zaworu	Mosiądz
		Element zamykający	Mosiądz chromowany
Oś		Mosiądz	
Uszczelnienie osi		Pierścień samouszczelniający (o-ring) z EPDM	
Gniazdo		PTFE, pierścień samouszczelniający (o-ring) z EPDM	

Uwagi dotyczące bezpieczeństwa



- Zawór jest przeznaczony do stosowania w stacjonarnych systemach grzewczych, wentylacyjnych i klimatyzacyjnych. Nie wolno go stosować w dziedzinach innych niż wymienione w dokumentacji, w szczególności nie może być stosowany w samolotach, ani innych środkach transportu powietrznego.
- Prace montażowe muszą być wykonywane przez osoby o odpowiednich uprawnieniach. Trzeba przestrzegać wszystkich mających zastosowanie norm i przepisów dotyczących instalowania i montażu.
- Użytkownik nie może ani wymieniać, ani naprawiać żadnych elementów zaworu.
- Zaworu nie wolno wyrzucać z odpadami komunalnymi. Ze zużytym lub uszkodzonym urządzeniem trzeba postępować zgodnie z obowiązującymi przepisami dotyczącymi utylizacji odpadów.
- Charakterystykę przepływu sterowanych elementów trzeba ustalić zgodnie z obowiązującymi dyrektywami.

Cechy produktu

Tryb pracy Zawór strefowy przełączający jest przestawiany przy użyciu siłownika obrotowego. Siłownik obrotowy jest sterowany sygnałem Zamknij/Otwórz.

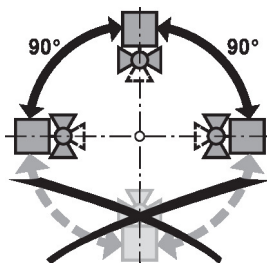
Łatwy montaż bezpośredni Mocowanie zatrzaskowe, bez użycia narzędzi.
Siłownik można zamocować na zaworze poprzez dociśnięcie ręką. (Uwaga! Wykonywać tylko pionowe ruchy). Kołki muszą wsunąć się w otwory kołnierza.
Położenie względem zaworu można zmieniać z krokiem 180°. (Można obrócić dwa razy.)

Akcesoria

Akcesoria mechaniczne	Opis	Typ
	Przedłużenie osi CQ	ZCQ-E
	Złączka rurowa gwintowana do zaworu kulowego z gwintem wewnętrznym DN 15 Rp 1/2"	ZR2315
	Złączka rurowa gwintowana do zaworu kulowego z gwintem wewnętrznym DN 20 Rp 3/4"	ZR2320
	Złączka rurowa gwintowana do zaworu kulowego z gwintem wewnętrznym DN 25 Rp 1"	ZR2325

Wskazówki dotyczące montażu

Dozwolona pozycja montażu Zawór kulowy można montować w pozycji od pionowej do poziomej. Nie wolno montować zaworu kulowego w pozycji wiszącej, tzn. z osią skierowaną do dołu.



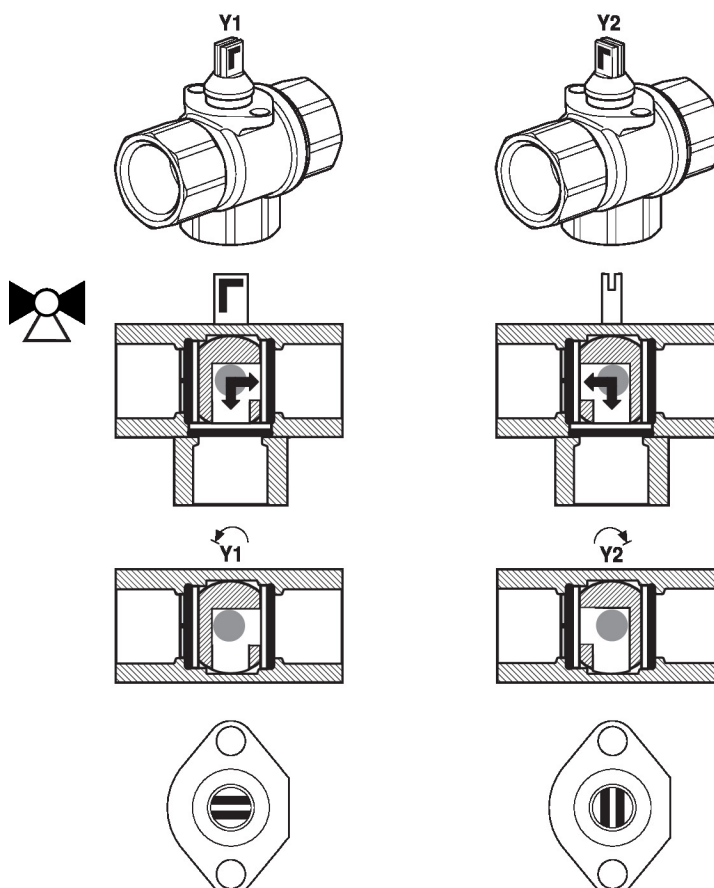
Wymogi dotyczące jakości wody Jakość wody musi być zgodna z wymaganiami normy VDI 2035.
Zawory Belimo są elementami regulacyjnymi. W celu zapewnienia prawidłowej pracy oraz wydłużenia okresu eksploatacji, zawory muszą być zabezpieczone przed zanieczyszczeniem cząstkami stałymi (np. odpryskami po spawaniu). Zalecany jest montaż odpowiedniego filtra.

Wskazówki dotyczące montażu

Serwisowanie Zawory kulowe i siłowniki obrotowe są urządzeniami bezobsługowymi. Przed przystąpieniem do jakichkolwiek prac serwisowych przy elemencie regulacyjnym, trzeba odłączyć siłownik obrotowy od zasilania elektrycznego (w razie potrzeby przez odłączenie kabla zasilającego). Ponadto, w odpowiednim odcinku rurociągu trzeba wyłączyć pompy, jak również zamknąć odpowiednie zawory odcinające (w razie potrzeby odczekać do ostygnięcia rurociągu oraz zrównać ciśnienie w systemie z ciśnieniem otoczenia).

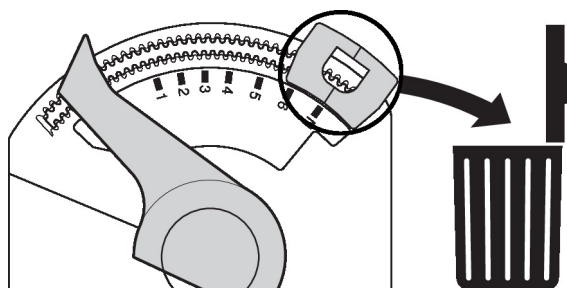
Systemu nie wolno ponownie uruchamiać, dopóki zawór kulowy i siłownik obrotowy nie zostaną prawidłowo zamontowane zgodnie z instrukcjami, a rurociąg nie zostanie napełniony przez przeszkolony personel.

Kierunek przepływu Czynnik może przepływać w obu kierunkach.



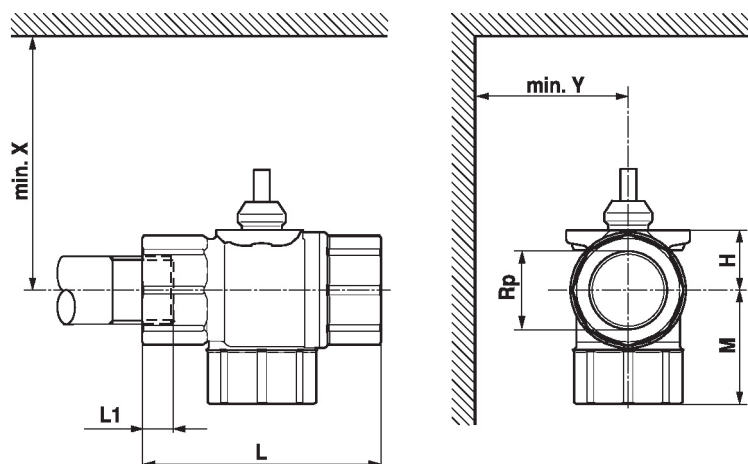
Nastawa przepływu Na siłowniku zacisk ogranicznika musi zostać usunięty, dzięki czemu można uzyskać kąt obrotu 90°, który jest niezbędny do zapewnienia funkcji przełączania.

Zdjąć zacisk ogranicznika



Wymiary

Rysunki wymiarowe



L1: maksymalna głębokość wkręcania.

X/Y: minimalna odległość od środka zaworu.

Wymiary siłownika zamieszczono w odpowiedniej karcie katalogowej siłownika.

Type	DN	Rp ["]	L [mm]	L1 [mm]	M [mm]	H [mm]	X [mm]	Y [mm]	kg
C315Q-H	15	1/2	58	13	32	14.5	110	35	0.19
C320Q-J	20	3/4	70	14	36	16.5	110	35	0.27
C325Q-J	25	3/4	84	17	44	16.5	110	35	0.4

Dodatkowa dokumentacja

- Kompletny asortyment do zastosowania w instalacjach wodnych
- Karty katalogowe siłowników CQ..
- Instrukcje montażu zaworów strefowych i siłowników
- Informacje ogólne dla projektantów