

Siłownik do przepustnic przeznaczony do sterowania w systemach wentylacyjnych i klimatyzacyjnych w instalacjach budynków.

- Do przepustnic powietrza o powierzchni do ok. 0,4 m<sup>2</sup>
- Moment obrotowy 2 Nm
- Napięcie znamionowe 24 V AC/DC
- Sterowanie: Zamknij/Otwórz lub 3-punktowe
- Złącze przepustnicy: kształtowe 8 mm



#### Dane techniczne

Dane elektryczne	Napięcie znamionowe	24 V AC, 50/60 Hz 24 V DC	
	Zakres roboczy	19,2 ... 28,8 V AC/DC	
	Pobór mocy	praca	0,5 W przy znamionowym momencie obrotowym
		w spoczynku moc znamionowa	0,2 W 1 VA
	Przyłącza	kabel 1 m, 3 x 0,75 mm <sup>2</sup>	
Dane funkcjonalne	Moment obrotowy (znamionowy)	min. 2 Nm przy napięciu znamionowym	
	Kierunek obrotu	w zależności od połączeń elektrycznych	
	Ręczne przestawianie	magnetyczne wysprzęglanie przekładni	
	Kąt obrotu bez ogranicznika z ogranicznikiem	nieograniczony stały 315° lub 0 ... 287,5° ze zderzakami mech. może być regulowany ze skokiem 2,5°	
	Czas ruchu	75 s / 90°	
	Poziom ciśnienia akustycznego	maks. 35 dB (A)	
	Złącze przepustnicy	kształtowe 8 mm	
	Wskaźnik położenia	mechaniczny, podłączany (ze zintegrowanym magnesem wysprzęglającym przekładnię)	
Bezpieczeństwo	Klasa ochronności	III (napięcie bezpieczne – niskie)	
	Kategoria ochrony obudowy	IP54 w każdej pozycji montażu	
	Kompatybilność elektromagnetyczna	CE zgodnie z 89/336/EWG	
	Zasada działania	Typ 1 (wg EN 60730-1)	
	Odporność na impulsy elektryczne	0,8 kV (wg EN 60730-1)	
	Stopień zanieczyszczenia środowiska	3 (wg EN 60730-1)	
	Zakres temperatur otoczenia	-30 ... +50 °C	
	Temperatura składowania	-40 ... +80 °C	
	Zakres wilgotności otoczenia	95% wilg. względna, brak kondensacji (wg EN 60730-1)	
	Konserwacja	bezobsługowy	
Wymiary / Masa	Wymiary	patrz „Wymiary” na str. 2	
	Masa	około 130 g	

#### Uwagi dotyczące bezpieczeństwa



- Siłownika do przepustnic nie wolno stosować w dziedzinach innych niż wymienione w dokumentacji, w szczególności nie może być stosowany w samolotach, ani innych środkach transportu powietrznego.
- Urządzenie musi być zamontowane przez odpowiednio przeszkolone osoby. Podczas montażu przestrzegać obowiązujących przepisów i norm.
- Urządzenie może być otwierane tylko przez producenta. Użytkownik nie może ani wymieniać, ani naprawiać żadnych elementów urządzenia.
- Przy obliczaniu wymaganego momentu obrotowego trzeba uwzględnić dane dostarczone przez producentów przepustnic (przekrój, konstrukcja, miejsce montażu), jak również warunki przepływu powietrza.
- Urządzenie zawiera elementy elektroniczne. Nie wolno go wyrzucać wraz z odpadami domowymi. Ze zużytym lub uszkodzonym urządzeniem trzeba postępować zgodnie z obowiązującymi przepisami dotyczącymi utylizacji odpadów.

## Cechy charakterystyczne wyrobu

- Łatwy montaż bezpośredni** Wydrążony trzpień siłownika montuje się bezpośrednio na osi przepustnicy (□ 8 mm). Następnie, siłownik mocuje się przy użyciu dostarczonej w zestawie taśmy zabezpieczającej urządzenie przed obracaniem się.
- Ręczne przestawianie** Przesławianie ręczne jest możliwe po przyłożeniu magnesu do symbolu Ⓜ (następuje wówczas wysprężenie przekładni). Magnes do wysprężania przekładni jest wbudowany we wskaźnik położenia.
- Regulowany kąt obrotu** Kąt obrotu regulowany przy użyciu zderzaków mechanicznych.
- Wysoka niezawodność działania** Siłownik jest zabezpieczony przed przeciążeniem, nie wymaga wyłączników krańcowych i zatrzymuje się automatycznie po dojściu do zderzaka.

## Połączenia elektryczne

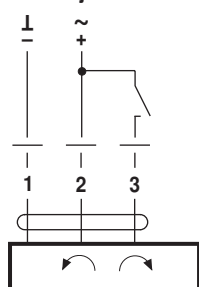
## Schematy połączeń sterowania

## Uwagi

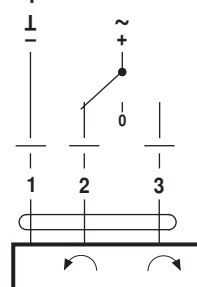
- Podłączać poprzez transformator bezpieczeństwa.
- Inne siłowniki można podłączać równolegle. Sprawdzić pobór mocy.



## Zamknij/Otwórz

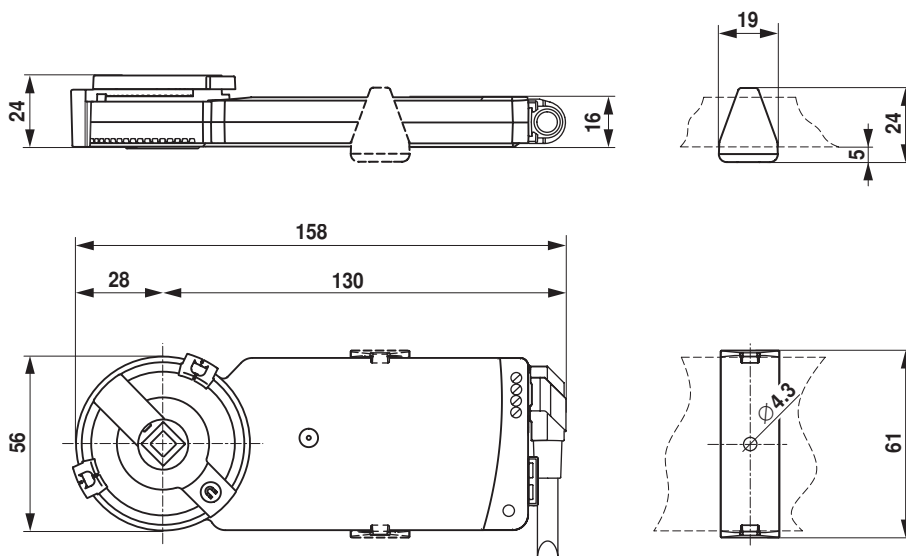


## 3-punktowe



## Wymiary [mm]

## Rysunki wymiarowe



Oś przepustnicy	Długość	□ I
	>25	8