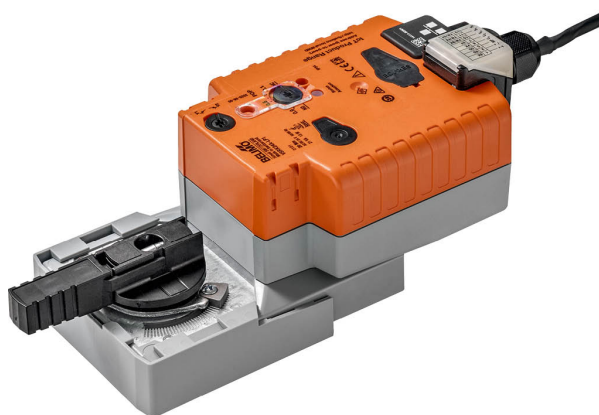
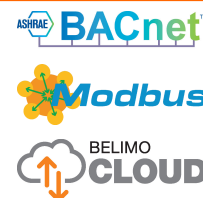


Siłownik obrotowy współpracujący z chmurą i wyposażony w interfejs komunikacyjny, do zaworów kulowych

- Moment obrotowy - silnik 20 Nm
- Napięcie znamionowe AC/DC 24 V
- Sterowanie analogowe, z interfejsem komunikacyjnym, hybrid, Cloud
- Przetwarzanie sygnałów czujników
- Ethernet 10/100 Mb/s, TCP/IP, wbudowany serwer WWW
- Komunikacja za pośrednictwem protokołów BACnet® IP, Modbus TCP oraz chmury



## Dane techniczne

Dane elektryczne	Napięcie znamionowe	AC/DC 24 V
	Częstotliwość napięcia znamionowego	50/60 Hz
	Zakres roboczy	AC 19.2...28.8 V / DC 21.6...28.8 V
	Pobór mocy - praca	13 W
	Pobór mocy w stanie spoczynku	3 W
	Moc znamionowa	21 VA
	Przyłącze zasilania / sterowania	Kabel 1 m, 6 x 0.5 mm <sup>2</sup>
	Połączenie z Ethernetem	Gniazdo wtykowe RJ45
	Praca równoległa	Tak (sprawdzić dane eksploatacyjne)
Komunikacja po szynie danych	Sterowanie oraz interfejs komunikacyjny	Cloud BACnet IP Modbus TCP
	Liczba węzłów	BACnet / Modbus see interface description
Dane funkcjonalne	Moment obrotowy - silnik	20 Nm
	Zakres roboczy Y	2...10 V
	Impedancja wejściowa	34 kΩ
	Regulowany zakres roboczy Y	0.5...10 V
	Ustawianie pozycji bezpiecznej	NC/NO lub regulowany 0...100% (pokrętko POP)
	Czas podtrzymywania zasilania (PF)	2 s
	Regulowany czas podtrzymywania zasilania (PF)	0...10 s
	Tolerancja pozycjonowania	±5%
	Ręczne przestawianie	przy użyciu przycisku
	Czas ruchu - silnik	90 s / 90°
	Regulowany czas ruchu	90...150 s
	Czas ruchu - funkcja bezpieczeństwa	35 s / 90°
	Dopasowanie zakresu położeń	ręczne
	Poziom mocy akustycznej - silnik	52 dB(A)
	Poziom mocy akustycznej, funkcja bezpieczeństwa	61 dB(A)
	Wskaźnik położenia	Mechaniczny, podłączony
Dane dotyczące bezpieczeństwa	Klasa ochronności IEC/EN	III, Napięcie bezpieczne - niskie (SELV)
	Kategoria ochronna obudowy IEC/EN	IP40
	Stopień ochrony, wskazówka	Stopień ochrony IP54 przy zastosowaniu osłony lub pierścienia ochronnego do gniazda RJ45
	Kompatybilność elektromagnetyczna	Oznakowanie CE zgodnie z 2014/30/WE
	Zasada działania	Type 1.AA
	Odporność na impulsy napięciowe - zasilanie / sterowanie	0.8 kV
	Stopień zanieczyszczenia	3

<b>Dane dotyczące bezpieczeństwa</b>	Temperatura otoczenia	-30...50°C
	Temperatura przechowywania	-40...80°C
	Wilgotność otoczenia	Maks. 95% wilgotność wzgl., brak kondensacji
	Kategoria dokumentu	bezobsługowy
<b>Masa</b>	Masa	1.3 kg
<b>Warunki</b>	Skróty	POP = Power Off Position / pozycja bezpieczna CPO = Controlled Power Off / sterowana funkcja bezpieczeństwa PF = Power fail delay time / czas podtrzymywania zasilania

**Uwagi dotyczące bezpieczeństwa**


- Urządzenie jest przeznaczone do stosowania w stacjonarnych systemach grzewczych, wentylacyjnych i klimatyzacyjnych. Nie wolno go stosować w dziedzinach innych niż wymienione w dokumentacji, w szczególności nie może być stosowane w samolotach, ani innych środkach transportu powietrznego.
- Zastosowanie na zewnątrz budynków: możliwe tylko wtedy, gdy przyrząd nie jest bezpośrednio narażony na działanie wody (morskiej), śniegu, promieni słonecznych, agresywne gazy, ani na oblodzenie. Ponadto, warunki otoczenia muszą cały czas być zgodne z podanymi w karcie katalogowej.
- Prace montażowe muszą być wykonywane przez osoby o odpowiednich uprawnieniach. Trzeba przestrzegać wszystkich mających zastosowanie norm i przepisów dotyczących instalowania i montażu.
- Urządzenie może być otwierane tylko przez producenta. Użytkownik nie może ani wymieniać, ani naprawiać żadnych elementów urządzenia.
- Nie wolno odłączać kabli od urządzenia.
- Przy obliczaniu wymaganego momentu obrotowego, trzeba uwzględnić dane dostarczone przez producentów przepustnic (przekrój, konstrukcja, warunki montażu), jak również warunki związane z wentylacją.
- Urządzenie zawiera elementy elektryczne i elektroniczne. Nie wolno go wyrzucać z odpadami komunalnymi. Ze zużytym lub uszkodzonym urządzeniem trzeba postępować zgodnie z obowiązującymi przepisami dotyczącymi utylizacji odpadów.

## Cechy produktu

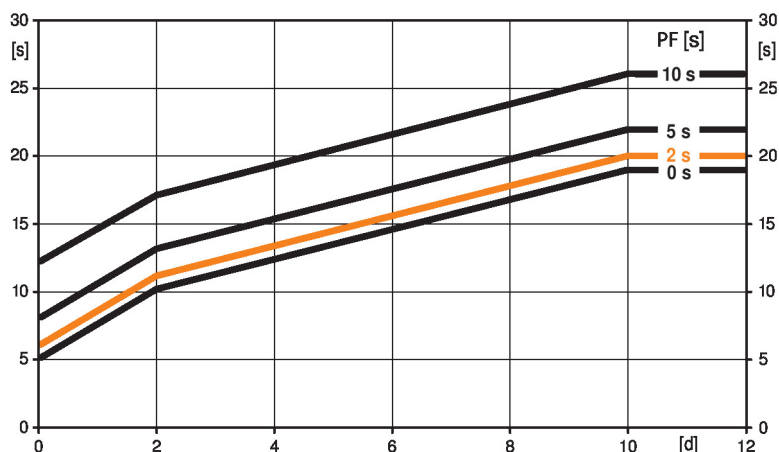
**Czas wstępnego ładowania (rozruch)**

Kondensatory siłownika wymagają wstępnego naładowania. W tym czasie kondensatory są ładowane do określonej wartości napięcia. Dzięki temu, w przypadku przerwy w zasilaniu, siłownik może zawsze ustawić się w ustalonej pozycji bezpiecznej.

Czas wstępnego ładowania zależy głównie od następujących czynników:

- czas trwania przerwy w zasilaniu
- czas podtrzymywania zasilania (PF).

Typowy czas wstępnego ładowania



[d] = przerwa w zasilaniu w dniach  
[s] = czas wstępnego ładowania w sekundach

PF[s] = czas podtrzymywania zasilania (PF)  
Przykład obliczeń: w przypadku przerwy w zasilaniu trwającej 3 dni i ustawionego czasu podtrzymywania zasilania (PF) równego 5 s, po podłączeniu zasilania kondensatory siłownika muszą ładować się przez 14 s (patrz wykres).

PF [s]	[d]				
	0	1	2	7	≥10
0	5	8	10	15	19
2	6	9	11	16	20
5	8	11	13	18	22
10	12	15	17	22	26

[s]

**Stan przy dostawie (kondensatory)**

Siłownik jest dostarczany z całkowicie rozładowanymi kondensatorami. Z tego powodu przed rozruchem wymaga ładowania przez około 20 s w celu uzyskania wymaganej wartości napięcia na kondensatorach.

**Czas podtrzymywania zasilania (PF)**

Maksymalny czas podtrzymywania zasilania wynosi 10 s.

Gdy wystąpi przerwa w zasilaniu, siłownik nie zmienia położenia, zanim nie upłynie ustawiony czas podtrzymywania zasilania (PF). Jeżeli przerwa w zasilaniu trwa dłużej niż czas podtrzymywania, to siłownik ustawi się w wybranym położeniu bezpiecznym.

Czas podtrzymywania zasilania jest fabrycznie ustawiony na 2 s. Przy użyciu oprogramowania Belimo Service Tool MFT-P czas ten można modyfikować w miejscu montażu.

Ustawienia: pokrętła nie wolno ustawiać w położeniu „Tool”!

W celu późniejszego skonfigurowania czasu podtrzymywania zasilania w oprogramowaniu Belimo Service Tool MFT-P lub przy użyciu przyrządu nastawczo-diagnostycznego ZTH EU trzeba jedynie wprowadzić wartości.

**Ustawianie położenia bezpiecznego (POP)**

Żądane położenie bezpieczne z zakresu od 0...100%, z krokiem 10%, można ustawić pokrętłem. Zakres położenia ustawianych pokrętłem zawsze odnosi się do zakresu kąta obrotu ustawionego podczas adaptacji. W przypadku zaniku zasilania siłownik ustawi się w wybranym położeniu bezpiecznym.

Ustawienia: aby przy użyciu oprogramowania Belimo Service Tool MFT-P ustawić położenie bezpieczne, pokrętło trzeba ustawić w pozycji „Tool”. Gdy pokrętło zostanie ponownie ustawione w zakresie 0...100%, siłownik ustawi się w położeniu zgodnym z ręcznie ustawioną wartością.

**Przetwarzanie sygnału z czujników**

Jest możliwe podłączenie dwóch czujników (pasywnego, aktywnego albo zestyku). Siłownik pełni wówczas funkcję przetwornika analogowo/cyfrowego umożliwiającego przesyłanie sygnału czujnika do systemu wyższego poziomu.

**Komunikacja** Parametryzację można przeprowadzić przy użyciu wbudowanego serwera WWW (gniazdo RJ45 do podłączania komputera z przeglądarką WWW), poprzez interfejs komunikacyjny lub za pośrednictwem chmury.  
Dodatkowe informacje dotyczące wbudowanego serwera WWW można znaleźć w oddzielnej dokumentacji.

**Połączenie równorzędne peer-to-peer**

http://belimo.local:8080

W notebooku trzeba włączyć protokół DHCP.

Należy upewnić się, że tylko jedno połączenie sieciowe jest aktywne.

**Standardowy adres IP:**

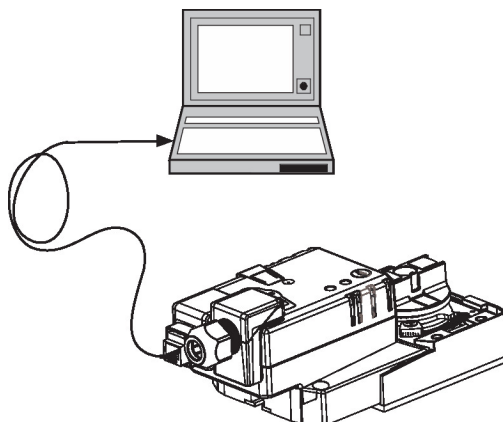
http://192.168.0.10:8080

Statyczny adres IP

**Hasło (tylko do odczytu):**

Nazwa użytkownika: „guest”

Hasło: „guest”



**Łatwy montaż bezpośredni**

Montaż bezpośrednio na zaworze kulowym przy użyciu jednej centralnej śruby. Przyrząd montażowy jest wbudowany w nakładany wskaźnik położenia. Położenie względem zaworu kulowego można zmieniać z krokiem 90°.

**Rejestrowanie danych**

Zarejestrowane dane (wbudowana funkcja rejestrowania danych przez 13 miesięcy) mogą być wykorzystywane do celów analitycznych.

Pliki csv trzeba pobrać przy użyciu przeglądarki internetowej.

**Przestawianie ręczne**

Możliwość przestawiania ręcznego po naciśnięciu przycisku – tymczasowe wysprężenie przekładni. Przekładnia pozostaje wysprężona, dopóki przycisk jest wciśnięty.

**Regulowany kąt obrotu**

Kąt obrotu regulowany przy użyciu ograniczników mechanicznych.

**Wysoka niezawodność działania**

Siłownik jest zabezpieczony przed przeciążeniem, nie wymaga wyłączników krańcowych i zatrzymuje się automatycznie po dojściu do ogranicznika.

**Dopasowanie i synchronizacja**

Funkcję adaptacji można uruchamiać ręcznie przyciskiem „Adaptacja”. Podczas adaptacji wykrywane jest położenie obu ograniczników mechanicznych (sprawdzenie całego zakresu położenia).

Siłownik ustawia się następnie w położeniu zgodnym z sygnałem nastawczym.

**Ustawianie kierunku ruchu**

Przełącznik kierunku obrotu służy do wybierania kierunku obrotu podczas normalnej pracy. Przełącznik kierunku obrotu nie zmienia ustawionego położenia bezpiecznego.

**Akcesoria**

Akcesoria elektryczne	Opis	Typ
	Pierścień uszczelniający do modułu złącza RJ, Wielopak 50 szt.	Z-STRJ.1
Przyrządy serwisowe	Opis	Typ
	Przyrząd nastawczy, z funkcją ZIP-USB, do parametryzowalnych i dostępnych z komunikacją siłowników Belimo, regulatorów VAV i urządzeń nastawczych do instalacji HVAC	ZTH EU
	Kabel połączeniowy 5 m, A: RJ11 6/4 ZTH EU, B: 6-stykowe gniazdo serwisowe do urządzeń Belimo	ZK1-GEN

**Instalacja elektryczna**

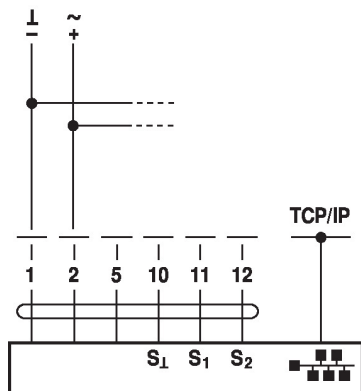


**Zasilanie poprzez transformator bezpieczeństwa.**

Jest możliwe równoległe połączenie kilku siłowników. Należy sprawdzać dane eksploatacyjne.

## Schematy połączeń

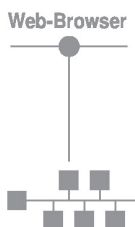
AC/DC 24 V



## Kolory przewodów:

- 1 = czarny
- 2 = czerwony
- 5 = pomarańczowy
- 10 = żółto-czarny
- 11 = żółto-różowy
- 12 = żółto-szary

Podłączanie notebooka poprzez gniazdo RJ45 w celu parametryzowania oraz sterowania ręcznego.



Opcjonalne połączenie poprzez gniazdo RJ45 (bezpośrednie podłączanie notebooka / podłączanie poprzez intranet lub Internet) w celu uzyskania dostępu do wbudowanego serwera WWW.

## Funkcje



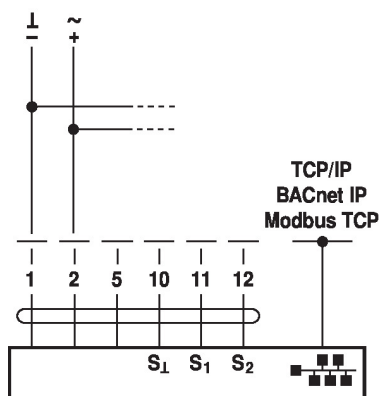
Na schemacie połączeń przedstawiono podłączenie pierwszego czujnika do zacisku S<sub>1</sub>, natomiast drugi czujnik można podłączyć w identyczny sposób do zacisku S<sub>2</sub>.

Dozwolone jest równoległe stosowanie różnych typów czujników.

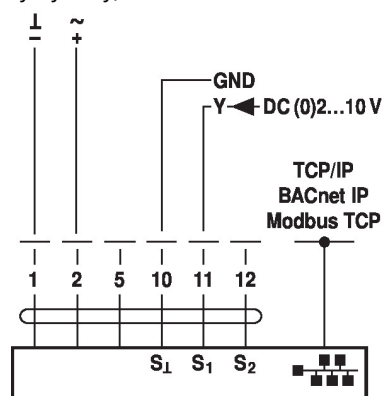
W trybie hybrydowym, zacisk S<sub>1</sub> służy do doprowadzenia sygnału nastawczego Y i musi być skonfigurowany jako wejście czujnika aktywnego.

## Funkcje przy specjalnych wartościach parametrów (konieczne parametryzowanie)

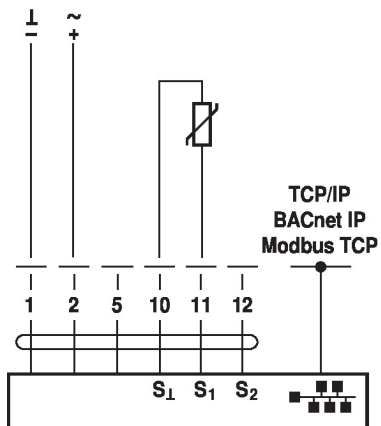
TCP/IP (chmura) / BACnet® IP / Modbus TCP



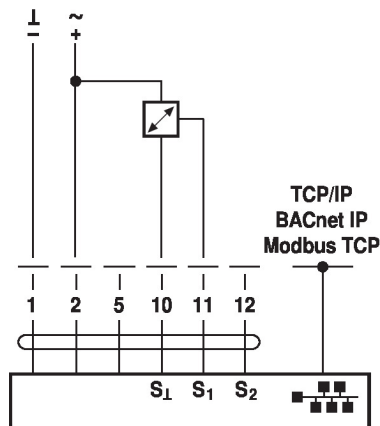
TCP/IP (chmura) / BACnet IP / Modbus TCP z nastawą analogową (tryb hybrydowy)



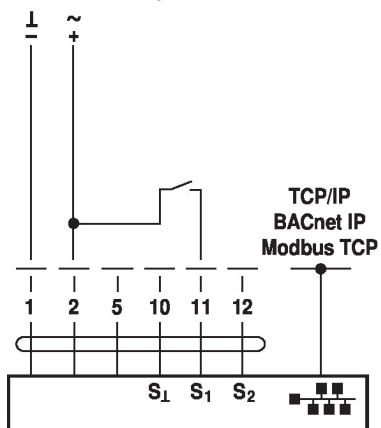
Podłączenie czujników pasywnych



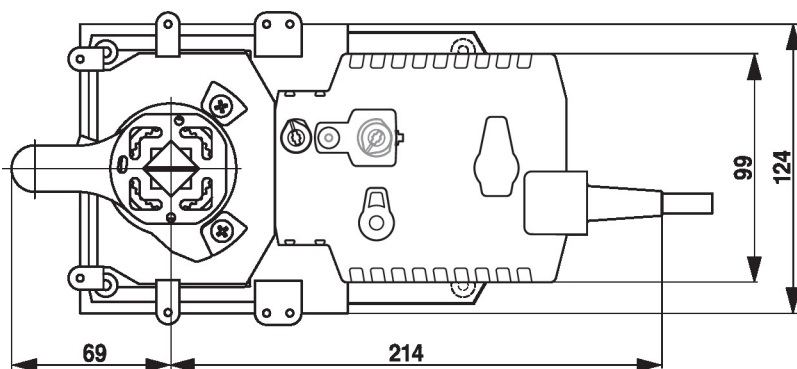
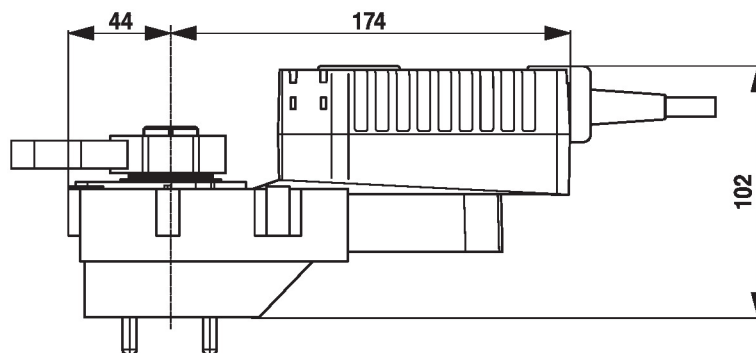
Podłączenie czujników aktywnych



Podłączenie zestyku



**Wymiary**



## Dodatkowa dokumentacja

- Informacje ogólne dla projektantów
- Instrukcje dotyczące serwera WWW
- Opis oświadczenia o zgodności implementacji protokołu PICS
- Opisu rejestru Modbus
- Opis clientAPI