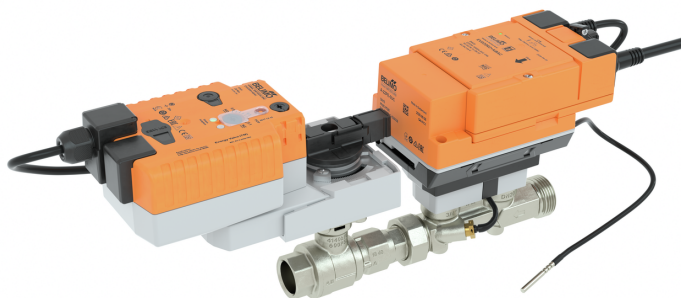


Regulacyjny zawór kulowy z licznikiem energii termicznej, regulacją przepływu lub mocy sterowaną sygnałem z czujnika, z funkcjami monitorowania mocy i energii, 2-drogowy, z gwintem wewnętrznym i zewnętrznym, PN 25

- Napięcie znamionowe AC/DC 24 V
- Sterowanie analogowe, z interfejsem komunikacyjnym, hybrid
- Do instalacji wody zimnej i ciepłej z obiegiem zamkniętym
- Do analogowego regulowania przepływu wody w obiegach central wentylacyjnych i instalacji grzewczych
- Ethernet 10/100 Mb/s, TCP/IP, wbudowany serwer WWW
- Komunikacja za pośrednictwem protokołów BACnet, Modbus, szyny MP-Bus® lub sterowanie konwencjonalne
- Możliwość zasilania poprzez sieć Ethernet - PoE (Power over Ethernet)
- Przetwarzanie sygnałów czujników
- Monitorowanie stężenia glikolu
- Regulacja mocy, regulacja przepływu, regulacja położenia i regulacja ciśnienia różnicowego



Przegląd typów

| Typ | DN | Rp ["] | G ["] | V'nom [l/s] | V'nom [l/min] | V'nom [m³/h] | Kvs teor. [m³/h] | PN |
|--------------|----|-----------|----------|----------------|------------------|-----------------|---------------------|----|
| EV015R2+KBAC | 15 | 1/2 | 3/4 | 0.42 | 25 | 1.5 | 3.2 | 25 |
| EV020R2+KBAC | 20 | 3/4 | 1 | 0.69 | 41.7 | 2.5 | 5.3 | 25 |
| EV025R2+KBAC | 25 | 1 | 1 1/4 | 0.97 | 58.3 | 3.5 | 8.8 | 25 |
| EV032R2+KBAC | 32 | 1 1/4 | 1 1/2 | 1.67 | 100 | 6 | 14.1 | 25 |
| EV040R2+KBAC | 40 | 1 1/2 | 2 | 2.78 | 166.7 | 10 | 19.2 | 25 |
| EV050R2+KBAC | 50 | 2 | 2 1/2 | 4.17 | 250 | 15 | 30.4 | 25 |

kvs teor.: teoretyczna wartość kvs do obliczania spadku ciśnienia

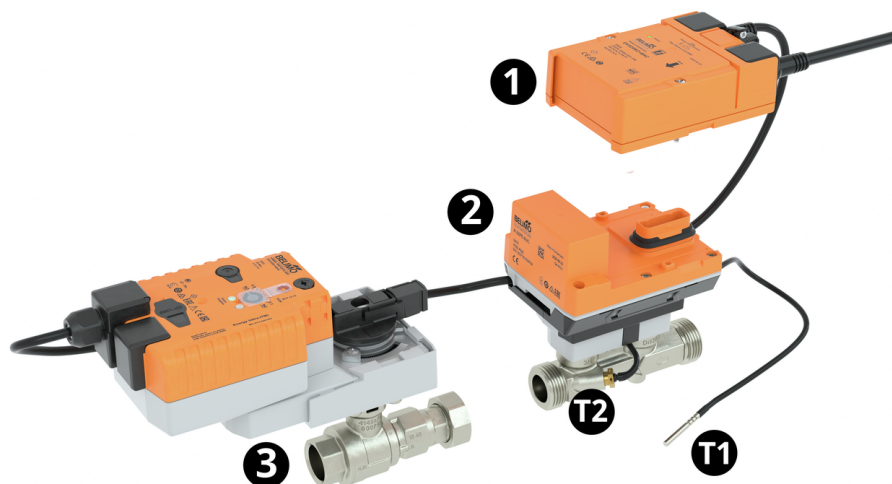
Struktura

Elementy Zawór Belimo Energy Valve składa się z regulacyjnego zaworu kulowego, siłownika oraz licznika energii termicznej (TEM) z modułem sterującym i modułem czujnika.

Moduł sterujący zapewnia zasilanie oraz obsługuje interfejs komunikacyjny i interfejs NFC licznika energii termicznej (TEM). Moduł czujnika mierzy i rejestruje wszystkie istotne dane.

Ta modułowa konstrukcja licznika energii termicznej (TEM) oznacza, że w przypadku wymiany modułu czujnika moduł sterujący może pozostać w systemie.

Zewnętrzny czujnik temperatury T1
 Zintegrowany czujnik temperatury T2
 Moduł sterujący 1
 Moduł czujnika 2
 Regulacyjny zawór kulowy z siłownikiem 3



Dane techniczne

| | | |
|-------------------------------------|---|--|
| Dane elektryczne | Napięcie znamionowe | AC/DC 24 V |
| | Częstotliwość napięcia znamionowego | 50/60 Hz |
| | Zakres roboczy | AC 19.2...28.8 V / DC 21.6...28.8 V |
| | Pobór mocy - praca | 15 W |
| | Pobór mocy w stanie spoczynku | 6.5 W |
| | Moc znamionowa | 26 VA |
| | Przyłącze zasilania / sterowania | Kabel 1 m, 6x 0.75 mm ² |
| | Połączenie z Ethernetem | Gniazdo wtykowe RJ45 |
| | Power over Ethernet PoE | DC 37...57 V 11 W (PD13W) IEEE 802.3af/at, typ 1, klasa 3 |
| | Okablowanie | 24 V AC/DC, długość kabla <100 m, nie jest wymagane ekranowanie ani skręcanie Do zasilania przez PoE zalecane są kable ekranowane |
| Komunikacja po szynie danych | Sterowanie oraz interfejs komunikacyjny | BACnet/IP, BACnet MS/TP Modbus TCP, Modbus RTU MP-Bus Cloud |
| | Liczba węzłów | BACnet / Modbus patrz opis interfejsu MP-Bus maks. 8 |
| Dane funkcjonalne | Zakres roboczy Y | 2...10 V |
| | Impedancja wejściowa | 100 kΩ |
| | Regulowany zakres roboczy Y | 0.5...10 V |
| | Sygnał sprzężenia zwrotnego U | 2...10 V |

| | | |
|---------------------------|---|--|
| Dane funkcjonalne | Uwaga dotycząca napięcia pomiarowego U | Maks. 1 mA |
| | Regulowany sygnał sprzężenia zwrotnego U | 0...10 V 0.5...10 V |
| | Ustawianie pozycji bezpiecznej | NC/NO lub regulowany 0...100% (pokrętko POP) |
| | Czas ruchu – funkcja bezpieczeństwa | 35 s / 90° |
| | Poziom mocy akustycznej – silnik | 45 dB(A) |
| | Poziom mocy akustycznej, funkcja bezpieczeństwa | 61 dB(A) |
| | V'max nastawialne | 25...100% V'nom |
| Dane funkcjonalne | Dokładność regulacji | ±5% (25...100% wartości V'nom) |
| | Uwaga dotycząca dokładności regulacji | ±10% (wartości 25...100% V'nom) @ 0...60% obj. glikolu |
| | Min. regulowany przepływ | 1% V'nom |
| | Parametryzowanie | przez NFC, za pomocą aplikacji Belimo Assistant przez wbudowany serwer WWW |
| | Czynnik | Woda zimna i gorąca, woda z dodatkiem maks. 60% obj. glikolu |
| | Temperatura czynnika | -10...120°C [14...248°F] |
| | Ciśnienie zamknięcia Δps | 1400 kPa |
| | Różnica ciśnień Δpmax | 350kPa |
| | Uwaga dotycząca różnicy ciśnień | 200 kPa w celu zapewnienia cichej pracy |
| | Charakterystyka przepływu | stałoprocentowa (VDI/VDE 2173), zoptymalizowana w zakresie otwarcia |
| | Wskazówka dot. charakterystyki przepływu | możliwość przełączenia na liniową (VDI/VDE 2173) |
| | Dopuszczalne przecieki | nieprzepuszczający pęcherzyków powietrza, klasa szczelności A (EN 12266-1) |
| | Przyłącze rurowe | Gwint wewnętrzny i zewnętrzny |
| | Pozycja montażu | pionowe do poziomego (względem wrzeciona) |
| | Kategoria dokumentu | bezobsługowy |
| | Ręczne przestawianie | przy użyciu przycisku |
| Dane pomiarowe | Wartości pomiarowe | Przepływ Temperatura czynnika wpływającego Temperatura czynnika powracającego |
| | Czujnik temperatury | Pt1000 - EN60751, technologia 2-żyłowa, trwałe połączenie Długość kabla czujnika zewnętrznego T1: 3 m T2 wbudowany w czujnik przepływu |
| Pomiar temperatury | Błąd pomiaru temperatury bezwzględnej | ± 0.35°C @ 10°C (Pt1000 EN60751 Class B) ± 0.6°C @ 60°C (Pt1000 EN60751 Class B) |
| | Błąd pomiaru różnicy temperatur | ±0.22 K @ ΔT = 10 K ±0.32 K @ ΔT = 20 K |
| Pomiar przepływu | Metoda pomiaru | Ultradźwiękowy pomiar przepływu objętościowego |
| | Dokładność pomiaru przepływu | ±2% (20...100% wartości V'nom) w temp. 20°C / 0% obj. glikolu |
| | Wskazówka dotycząca dokładności pomiaru przepływu | EN 1434 Class 2 @ 15...120°C ±5% (20...100% wartości V'nom) przy 0...60% obj. glikolu |

Dane techniczne

| | | | |
|--|--|--|-------------------------------|
| Pomiar przepływu | Min. mierzony przepływ | 0.5% V _{nom} | |
| Monitorowanie stężenia glikolu | Błąd powtarzalności | 0...60% lub >60% | |
| | Dokładność pomiaru monitorowania glikolu | ±4% (0...60%) | |
| Dane dotyczące bezpieczeństwa | Klasa ochronności IEC/EN | III, Napięcie bezpieczne — niskie (PELV) | |
| | Kategoria ochronna obudowy IEC/EN | IP54 Moduł układu logicznego: IP54 (z pierścieniem uszczelniającym A-22PEM-A04) Moduł czujnika: IP65 | |
| | Dyrektywa w sprawie przyrządów pomiarowych | Oznakowanie CE zgodnie z 2014/32/UE | |
| | Dyrektywa w sprawie urządzeń ciśnieniowych | Oznakowanie CE zgodnie z 2014/68/WE | |
| | Kompatybilność elektromagnetyczna | Oznakowanie CE zgodnie z 2014/30/WE | |
| | Certyfikat IEC/EN | IEC/EN 60730-1:11 i IEC/EN 60730-2-15:10 | |
| | Norma jakości | ISO 9001 | |
| | Rodzaj czynności | Type 1.AA | |
| | Odporność na impulsy napięciowe - zasilanie / sterowanie | 0.8 kV | |
| | Stopień zanieczyszczenia | 3 | |
| | Wilgotność otoczenia | Maks. 95% wilgotność wzgl., brak kondensacji | |
| | Temperatura otoczenia | -30...50°C [-22...122°F] | |
| | Temperatura przechowywania | -40...80°C [-40...176°F] | |
| | Materiały | Korpus zaworu | Mosiądz |
| | | Rurka pomiarowa przepływu | Korpus z mosiądzu niklowanego |
| Element zamykający | | Stal nierdzewna | |
| Oś | | Stal nierdzewna | |
| Uszczelnienie osi | | Pierścień samouszczelniający (o-ring) z EPDM | |
| Tuleja do montażu czujnika temperatury | | Stal nierdzewna | |
| Terminy techniczne | Skróty | POP = Power Off Position / pozycja bezpieczna | |

Uwagi dotyczące bezpieczeństwa



- Urządzenie jest przeznaczone do stosowania w stacjonarnych systemach grzewczych, wentylacyjnych i klimatyzacyjnych. Nie wolno go stosować w dziedzinach innych niż wymienione w dokumentacji, w szczególności nie może być stosowane w samolotach, ani innych środkach transportu powietrznego.
- Zastosowanie na zewnątrz budynków: możliwe tylko wtedy, gdy przyrząd nie jest bezpośrednio narażony na działanie wody (morskiej), śniegu, promieni słonecznych, agresywne gazy, ani na oblodzenie. Ponadto, warunki otoczenia muszą cały czas być zgodne z podanymi w karcie katalogowej.
- Prace montażowe muszą być wykonywane przez osoby o odpowiednich uprawnieniach. Trzeba przestrzegać wszystkich mających zastosowanie norm i przepisów dotyczących instalowania i montażu.
- Urządzenie zawiera elementy elektryczne i elektroniczne. Nie wolno go wyrzucać z odpadami komunalnymi. Ze zużytym lub uszkodzonym urządzeniem trzeba postępować zgodnie z obowiązującymi przepisami dotyczącymi utylizacji odpadów.

Cechy produktu

Tryb pracy Urządzenie nastawcze do instalacji HVAC składa się z czterech podzespołów: regulacyjnego zaworu kulowego, rurki pomiarowej z czujnikiem przepływu, czujników temperatury oraz siłownika. Maksymalna wartość przepływu (\dot{V}'_{max}) jest przyporządkowywana do maksymalnej wartości sygnału nastawczego DDC (typowo 10 V / 100%). Oprócz tego, sygnał nastawczy DDC może być przyporządkowany do kąta otwarcia zaworu lub wymaganej mocy oddawanej przez wymiennik ciepła (patrz regulacja mocy). Urządzenie nastawcze do instalacji HVAC może być sterowane cyfrowo lub sygnałem analogowym. Czynnik przepływa przez rurkę pomiarową, wynik pomiaru jest przetwarzany na wartość natężenia przepływu. Wartość pomiarowa jest porównywana z nastawą. Siłownik koryguje uchyb zmieniając położenie zaworu. Kąt obrotu siłownika α zmienia się w zależności od ciśnienia różnicowego na elemencie regulacyjnym (patrz charakterystyki natężenia przepływu).

Po podłączeniu zasilania będą ładowane wbudowane kondensatory.

Gdy nastąpi przerwa w zasilaniu, siłownik ustawia zawór w położeniu bezpiecznym pobierając energię zgromadzoną w kondensatorach.

Certyfikat kalibracji Certyfikat kalibracji dla każdego licznika energii termicznej (TEM) jest dostępny w chmurze Belimo. W razie potrzeby można go pobrać jako plik PDF w aplikacji Belimo Assistant lub za pośrednictwem interfejsu chmury Belimo.

Kalkulacja mocy Licznik energii termicznej (TEM) oblicza bieżącą moc cieplną na podstawie przepływu objętościowego i zmierzonej różnicy temperatur.

Zużycie energii Dane zużycia energii można odczytać w następujący sposób:

- szyna
- interfejs programistyczny API chmury
- konto w Chmurze Belimo należące do właściciela urządzenia
- Belimo Assistant App
- wbudowany serwer WWW

PoE (Power over Ethernet) W razie potrzeby ciepłomierz można zasilac poprzez kabel Ethernet. Funkcję tę można włączyć przy użyciu aplikacji Belimo Assistant.

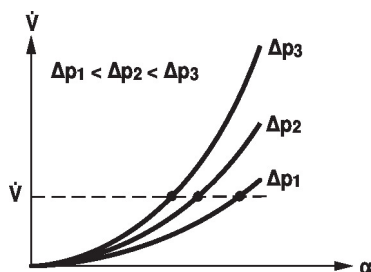
Na zaciskach 1 i 2 dostępne jest DC 24 V (maks. 8 W) do zasilania urządzeń zewnętrznych (np. siłownika lub aktywnego czujnika).

Uwaga: zasilanie PoE można włączyć tylko wtedy, gdy urządzenie zewnętrzne jest podłączone do żył 1 i 2 lub gdy żyły 1 i 2 są izolowane!

Części zamienne Moduł czujnika do licznika energii termicznej (TEM) składający się z następujących elementów:

- 1x moduł czujnika ze zintegrowanym czujnikiem temperatury T2 i zewnętrznym czujnikiem temperatury T1

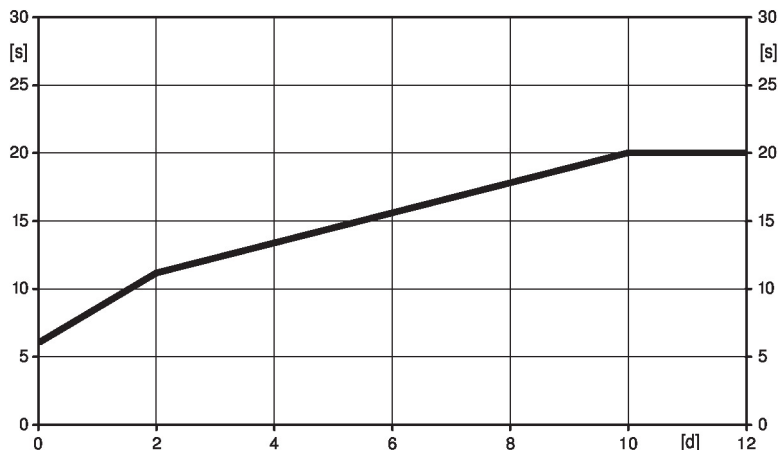
Charakterystyki przepływu



Czas wstępnego ładowania (rozruch)

Kondensatory siłownika wymagają wstępnego naładowania. W tym czasie kondensatory są ładowane do określonej wartości napięcia. Dzięki temu, w przypadku przerwy w zasilaniu, siłownik może zawsze ustawić się w ustalonej pozycji bezpiecznej. Czas wstępnego ładowania zależy głównie od długości przerwy w zasilaniu.

Typowy czas wstępnego ładowania



[d] = przerwa w zasilaniu w dniach

[s] = czas wstępnego ładowania w sekundach

Stan przy dostawie (kondensatory)

Siłownik jest dostarczany z całkowicie rozładowanymi kondensatorami. Z tego powodu przed rozruchem wymaga ładowania przez około 20 s w celu uzyskania wymaganej wartości napięcia na kondensatorach.

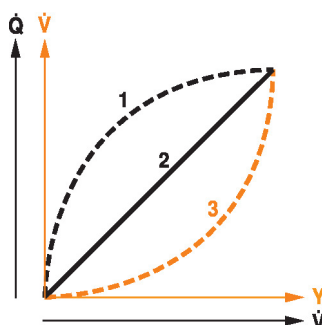
Ustawianie pozycji bezpiecznej

Żądane położenie bezpieczne z zakresu od 0...100%, z krokiem 10%, można ustawić pokrętkiem. Zakres położen ustawianych pokrętkiem zawsze odnosi się do zakresu kąta obrotu ustawionego podczas adaptacji. W przypadku zaniku zasilania siłownik ustawi się w wybranym położeniu bezpiecznym.

Charakterystyka wymiennika ciepła (HE)

Charakterystyka chłodnicy zwrotnej

Moc Q nie jest proporcjonalna do przepływu objętościowego wody (krzywa 1), ponieważ zależy od konstrukcji wymiennika, rozkładu temperatury, właściwości czynnika oraz obiegu hydraulicznego. Przy klasycznej regulacji temperatury dąży się do utrzymania sygnału nastawczego Y proporcjonalnego do mocy Q (krzywa 2). W tym celu stosuje się zawór o stałoprocentowej charakterystyce przepływu (krzywa 3).



Regulacja mocy Sygnał nastawczy DDC można ewentualnie przyporządkować do wymaganej mocy oddawanej przez wymiennik ciepła.

Zawór Energy Valve zapewnia przepływ wody V' potrzebny do uzyskania żądanej mocy z uwzględnieniem temperatury wody oraz parametrów powietrza.

Maksymalna regulowana moc w chłodnicy zwrotnej w trybie regulacji mocy:

| | |
|--------------|---------------|
| DN 15 | 90 kW |
| DN 20 | 150 kW |
| DN 25 | 210 kW |
| DN 32 | 350 kW |
| DN 40 | 590 kW |
| DN 50 | 880 kW |

Charakterystyka sterowania Specjalnie skonfigurowane parametry regulacji wraz z dokładnym czujnikiem prędkości przepływu zapewniają stabilną jakość regulacji. Parametry te nie nadają się jednak do szybkich procesów regulacji, tzn. do sterowania przepływem wody użytkowej.

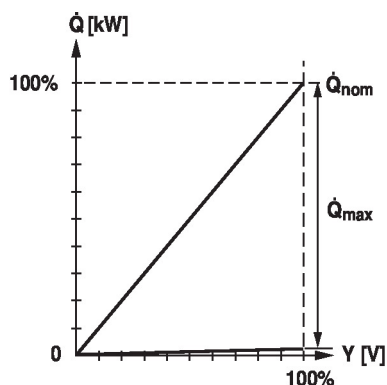
Regulacja mocy

Q' nom oznacza ustaloną maksymalną moc oddawaną przez wymiennik ciepła.

Q' max oznacza maksymalną moc wymiennika przy największej wartości sygnału nastawczego DDC.

Q' max można ustawić jako 1% do 100% wartości Q' nom.

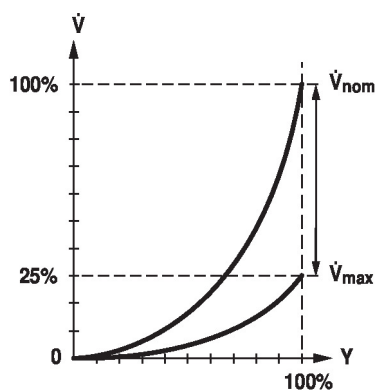
Q' min 0% (bez regulacji).



Regulacja przepływu

V' nom oznacza maksymalne możliwe natężenie przepływu.

V' max oznacza maksymalne natężenie przepływu przy największej wartości sygnału nastawczego DDC. V' max można ustawić jako 25% do 100% wartości V' max.



Regulacja położenia

W tym ustawieniu sygnał nastawczy został przypisany do kąta otwarcia zaworu (np. $Y = 10\text{ V}$ $\alpha = 90^\circ$).

Wynikiem jest praca z przepływem zależnym od różnicy ciśnień podobna do działania zaworu konwencjonalnego.

Czas ruchu silnika w tym trybie wynosi 90 s dla 90° .

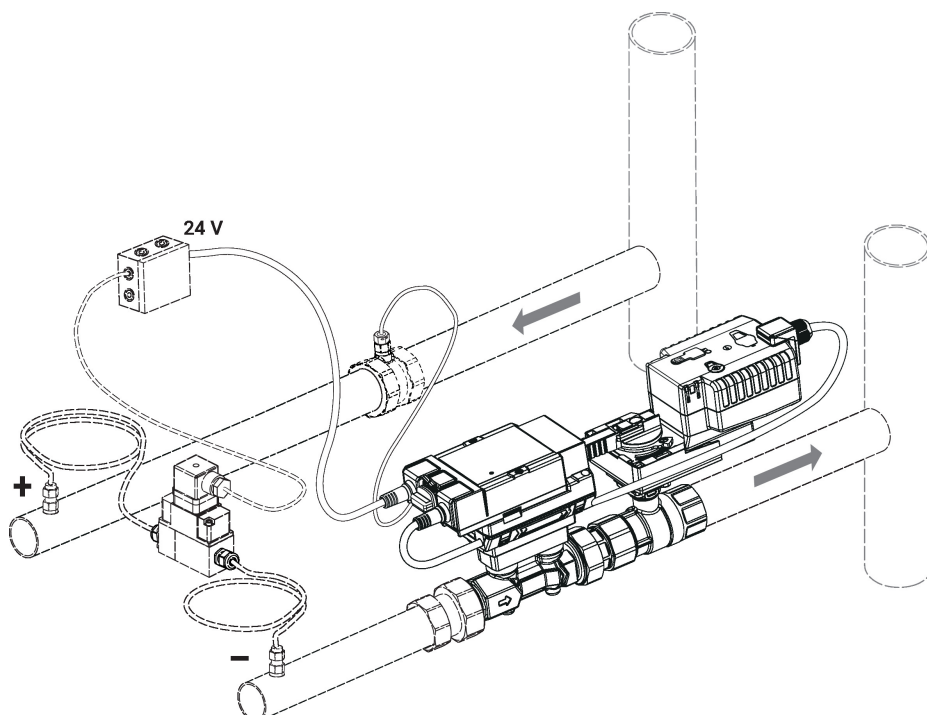
Regulacja ciśnienia różnicowego

Oprócz regulacji mocy, regulacji przepływu i regulacji położenia zawór Energy Valve może służyć do regulacji różnicy ciśnień między dwoma punktami pomiarowymi czujnika ciśnienia różnicowego (zamawianego oddzielnie).

Można stosować następujące czujniki ciśnienia różnicowego:

- czujniki ciśnienia różnicowego Belimo 22WDP-11..

Trzeba przestrzegać zaleceń podanych w karcie katalogowej czujnika.



Zawór Energy Valve z akcesoriami
 Czujnik ciśnienia różnicowego 22WDP-11..
 Złączka rurowa gwintowana EXT-EF-..F
 Trójnik z tuleją do montażu czujnika temperatury A-22PE-A0..

W trybie pracy z regulacją ciśnienia różnicowego do zaworu Energy Valve nie jest przesyłana zewnętrzna nastawa. Wartość nastawy jest ustawiana w urządzeniu. Nastawę można konfigurować za pośrednictwem serwera, aplikacji Belimo Assistant App, interfejsu komunikacyjnego (BACnet, Modbus, MP-Bus) lub chmury Belimo Cloud. Dozwolona wartość nastawy zależy do wybranego czujnika ciśnienia różnicowego i mieści się w przedziale od 10 do 400 kPa.

Więcej informacji o trybie regulacji ciśnienia różnicowego zamieszczono w dokumencie „Regulacja ciśnienia różnicowego przy użyciu zaworu Belimo Energy Valve™”.

Dławienie przepływu pełzającego

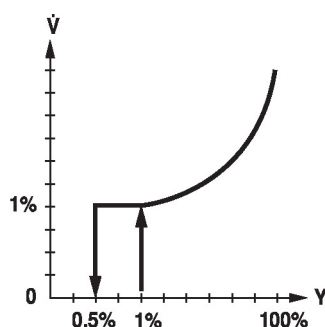
Przy bardzo małej prędkości czynnika występującej w punkcie otwarcia nie można zapewnić wymaganej dokładności pomiaru. Zakres ten można modyfikować elektronicznie.

Otwieranie zaworu

Zawór pozostaje zamknięty, dopóki wartość przepływu objętościowego wymaganego przez sygnał nastawczy DDC nie osiągnie 1% wartości V'_{nom} . Gdy wartość ta zostanie przekroczona, rozpoczyna się regulowanie przepływu zgodnie z charakterystyką zaworu.

Zamykanie zaworu

Przepływ jest regulowany zgodnie z charakterystyką zaworu, dopóki żądana wartość przepływu objętościowego jest nie mniejsza niż 1% V'_{nom} . Jeżeli sygnał nastawczy zmaleje poniżej poziomu odpowiadającego tej wartości, to będzie utrzymywany przepływ równy 1% wartości V'_{nom} . Gdy natomiast przepływ wymagany przez sygnał nastawczy DDC jest mniejszy niż 0,5% wartości V'_{nom} , zawór zostanie zamknięty.


Konfigurowane siłowniki

Ustawienia fabryczne są dostosowane do większości najczęściej występujących aplikacji.

Parametryzację można przeprowadzić przy użyciu wbudowanego serwera WWW (gniazdo RJ45 do podłączania komputera z przeglądarką WWW) lub poprzez interfejs komunikacyjny.

Dodatkowe informacje dotyczące wbudowanego serwera WWW można znaleźć w oddzielnej dokumentacji.

Do parametryzacji poprzez interfejs NFC jest potrzebna wymagana jest aplikacja Belimo Assistant App, która ułatwia rozruch. Ponadto, aplikacja jest wyposażona w różnorodne funkcje diagnostyczne.

Komunikacja

Parametryzację można przeprowadzić przy użyciu wbudowanego serwera WWW (gniazdo RJ45 do podłączania komputera z przeglądarką WWW) lub poprzez interfejs komunikacyjny.

Dodatkowe informacje dotyczące wbudowanego serwera WWW można znaleźć w oddzielnej dokumentacji.

Połączenie równorzędne „peer to peer”

<https://169.254.1.1>

W notebooku trzeba włączyć protokół DHCP.

Upewnić się, że aktywne jest tylko jedno połączenie sieciowe.

Standardowy adres IP

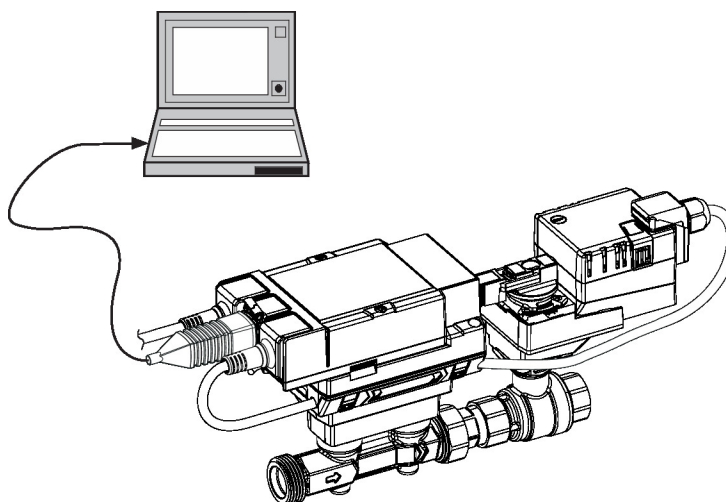
<https://192.168.0.10>

Statyczny adres IP

Hasło (tylko do odczytu):

Nazwa użytkownika: «guest»

Hasło: «guest»



Inwersja sygnału nastawczego Funkcję inwersji można stosować w przypadku sterowania analogowym sygnałem nastawczym DDC. Funkcja ta powoduje odwrócenie standardowego działania, tzn. sygnał nastawczy DDC 0%, odpowiada nastawie V'max lub Q'max, natomiast zamknięcie zaworu następuje przy sygnale DDC 100%.

Kompensacja hydrauliczna Poprzez zintegrowany serwer WWW można, bezpośrednio w urządzeniu, łatwo, szybko i bezbłędnie ustawić natężenie przepływu (odpowiadające zapotrzebowaniu 100%). Jeżeli urządzenie jest podłączone do systemu nadrzędnego, to kompensacja może być realizowana bezpośrednio przez system nadrzędny.

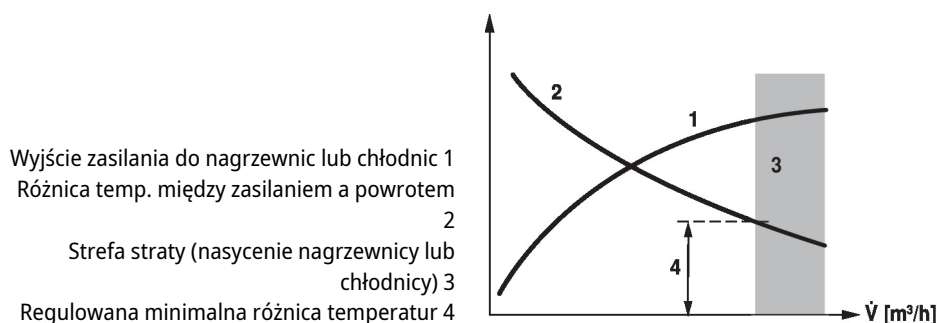
Delta-T manager Gdy nagrzewnica lub chłodnica pracuje przy zbyt dużym natężeniu przepływu, a tym samym przy zbyt małej różnicy temperatur, nie zwiększa się moc oddawana przez wymiennik ciepła.

Mała różnica temperatur powoduje, że źródła ciepła lub agregaty chłodnicze dostarczają energię, pracując ze zmniejszoną sprawnością. Jednocześnie pompy wymuszają nadmierną cyrkulację wody, co skutkuje zbędnym zużyciem energii.

Wykorzystując zawór Energy Valve, można łatwo stwierdzić, że warunki pracy instalacji odbiegają od projektowych, oraz wskazać miejsca, w których jest tracona energia.

Dzięki wybudowanej funkcji Delta-T Manager użytkownik może określić wartość graniczną różnicy temperatur. Gdy funkcja jest aktywna, zawór Energy Valve automatycznie ogranicza natężenie przepływu, aby utrzymać różnicę temperatur powyżej wartości minimalnej.

Funkcję Delta-T Manager można włączyć w następujących trybach pracy: regulacja mocy, regulacja przepływu i regulacja położenia. Funkcja Delta-T Manager nie jest dostępna w trybie regulacji ciśnienia różnicowego.



Kombinacja analogowy - z interfejsem komunikacyjnym (tryb hybrydowy)

Gdy do sterowania jest używany konwencjonalny, analogowy sygnał nastawczy DDC, do sygnalizowania położenia zaworu można zastosować wbudowany serwer WWW, protokół BACnet, Modbus lub szynę MP-Bus.

Funkcja monitorowania mocy oraz energii

Urządzenie nastawcze do instalacji HVAC jest wyposażone w dwa czujniki temperatury. Jeden z nich (T2) jest już zainstalowany przy liczniku energii cieplnej, natomiast drugi (T1) trzeba zainstalować po drugiej stronie obiegu wody. Oba czujniki są dostarczane z fabrycznie podłączonym kablem. Czujniki te służą do rejestrowania temperatury czynnika wpływającego oraz wypływającego z odbiornika (nagrzewnicy/chłodnicy). System jest też wyposażony we wbudowany przepływomierz, pozwalający na określenie ilości przepływającej wody; dzięki temu znając różnicę temperatur oraz ilość wody można obliczyć moc oddawaną przez odbiornik ciepła/chłodu. Ponadto, na podstawie wartości mocy w różnych punktach czasowych, system automatycznie oblicza energię grzewczą/chłodniczą.

Bieżące wartości pomiarowe, np. temperatury, objętości przepływającego czynnika, pobór energii w odbiorniku ciepła/chłodu, itp., można rejestrować i pobierać w dowolnej chwili przy użyciu przeglądarki WWW lub poprzez interfejs komunikacyjny.

Rejestrowanie danych

Zarejestrowane dane (wbudowana funkcja rejestrowania danych przez 13 miesięcy) mogą służyć do optymalizowania całej instalacji oraz określania wydajności odbiornika (nagrzewnicy/chłodnicy).

Pliki csv z danymi pomiarowymi pobiera się przy użyciu przeglądarki WWW.

Cechy produktu

| | |
|--|--|
| Belimo Cloud | Gdy zawór Energy Valve jest podłączony do chmury Belimo, są dostępne dodatkowe usługi, np. umożliwiające zarządzanie kilkoma urządzeniami przez Internet. Ponadto, eksperci z firmy Belimo mogą pomóc w analizowaniu zmian różnicy temperatur lub przygotować pisemny raport dotyczący pracy zaworu Energy Valve. W pewnych okolicznościach gwarancja na produkt może zostać przedłużona zgodnie z mającymi zastosowanie warunkami sprzedaży. Korzystanie z Chmury Belimo podlega „Warunkom korzystania z Chmury Belimo” w aktualnie obowiązującej wersji. Więcej informacji zamieszczono na stronie [www.belimo.com/ext-warranty] |
| Błąd odczytu przy analogowej sygnalizacji zwrotnej połączenia | Jeśli czujnik nie może mierzyć przepływu na skutek błędu, to taka sytuacja jest sygnalizowana napięciem 0,3 V na wyjściu sygnału pomiarowego U. Jest tak tylko wtedy, gdy analogowy sygnał pomiarowy U odpowiada przepływowi i a dolna wartość zakresu sygnału wynosi co najmniej 0,5 V. |
| Przestawianie ręczne | Możliwość przestawiania ręcznego po naciśnięciu przycisku – tymczasowe wysprzęglenie przekładni. Przekładnia pozostaje wysprzęglona, dopóki przycisk jest wciśnięty. |
| Wysokie bezpieczeństwo działania | Siłownik jest zabezpieczony przed przeciążeniem, nie wymaga wyłączników krańcowych i zatrzymuje się automatycznie po dojściu do ogranicznika. |

Części zawarte w zestawie

| Opis | Typ |
|--|-------------|
| Pierścień uszczelniający do modułu złącza RJ z zaciskiem | A-22PEM-A04 |
| Tuleja do montażu czujnika temperatury Stal nierdzewna, 50 mm, G 1/4", SW17 | A-22PE-A07 |
| Ostona izolacyjna do zaworu EPIV / Belimo Energy Valve™ DN 15...25 | Z-INSH15 |
| Ostona izolacyjna do zaworu EPIV / Belimo Energy Valve™ DN 32...50 | Z-INSH32 |
| W regionie Azji i Pacyfiku ostona izolacyjna nie jest objęta zakresem dostawy. | |

Akcesoria

| Wymienne moduły czujników | Opis | Typ |
|---------------------------|---|----------------------|
| | Moduł czujnika do licznika energii termicznej (TEM) DN 15 | R-22PE-0UC |
| | Moduł czujnika do licznika energii termicznej (TEM) DN 20 | R-22PE-0UD |
| | Moduł czujnika do licznika energii termicznej (TEM) DN 25 | R-22PE-0UE |
| | Moduł czujnika do licznika energii termicznej (TEM) DN 32 | R-22PE-0UF |
| | Moduł czujnika do licznika energii termicznej (TEM) DN 40 | R-22PE-0UG |
| | Moduł czujnika do licznika energii termicznej (TEM) DN 50 | R-22PE-0UH |
| Narzędzia | Opis | Typ |
| | Belimo Assistant App, Aplikacja na smartfon umożliwiająca łatwy rozruch, parametryzowanie i konserwację | Belimo Assistant App |
| | Przetwornik Bluetooth / NFC | ZIP-BT-NFC |
| Łącza | Opis | Typ |
| | Przetwornik szyny M | G-22PEM-A01 |
| Akcesoria mechaniczne | Opis | Typ |
| | Element teowy z tuleją do montażu czujnika temperatury DN 15 | A-22PE-A01 |
| | Element teowy z tuleją do montażu czujnika temperatury DN 20 | A-22PE-A02 |
| | Element teowy z tuleją do montażu czujnika temperatury DN 25 | A-22PE-A03 |
| | Element teowy z tuleją do montażu czujnika temperatury DN 32 | A-22PE-A04 |
| | Element teowy z tuleją do montażu czujnika temperatury DN 40 | A-22PE-A05 |
| | Element teowy z tuleją do montażu czujnika temperatury DN 50 | A-22PE-A06 |
| | Tuleja do montażu czujnika temperatury Stal nierdzewna, 80 mm, G 1/2", SW27 | A-22PE-A08 |
| | Złączka rurowa gwintowana DN 15 Rp 1/2", G_1 3/4" | EXT-EF-15F |
| | Złączka rurowa gwintowana DN 20 Rp 3/4", G_1 1" | EXT-EF-20F |
| | Złączka rurowa gwintowana DN 25 Rp 1", G_1 1 1/4" | EXT-EF-25F |

Akcesoria

| Opis | Typ |
|--|------------|
| Złączka rurowa gwintowana DN 32 Rp 1 1/4", G_1 1 1/2" | EXT-EF-32F |
| Złączka rurowa gwintowana DN 40 Rp 1 1/2", G_1 2" | EXT-EF-40F |
| Złączka rurowa gwintowana DN 50 Rp 2", G_1 2 1/2" | EXT-EF-50F |
| Przedłużenie szyjki zaworu do zaworu kulowego DN 15...50 | ZR-EXT-01 |
| Złączka rurowa gwintowana do zaworu kulowego z gwintem wewnętrznym DN 15 Rp 1/2" | ZR2315 |
| Złączka rurowa gwintowana do zaworu kulowego z gwintem wewnętrznym DN 20 Rp 3/4" | ZR2320 |
| Złączka rurowa gwintowana do zaworu kulowego z gwintem wewnętrznym DN 25 Rp 1" | ZR2325 |
| Złączka rurowa gwintowana do zaworu kulowego z gwintem wewnętrznym DN 32 Rp 1 1/4" | ZR2332 |
| Złączka rurowa gwintowana do zaworu kulowego z gwintem wewnętrznym DN 40 Rp 1 1/2" | ZR2340 |
| Złączka rurowa gwintowana do zaworu kulowego z gwintem wewnętrznym DN 50 Rp 2" | ZR2350 |

Instalacja elektryczna



Zasilanie poprzez transformator bezpieczeństwa.

Jest możliwe równoległe połączenie kilku siłowników. Należy sprawdzać dane eksploatacyjne. Okablowanie linii do BACnet® MS/TP/Modbus RTU trzeba wykonać zgodnie z mającymi zastosowanie przepisami RS-485.

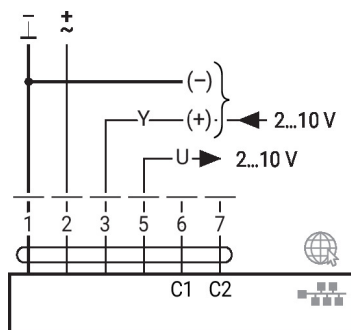
Modbus / BACnet: linie zasilania oraz sygnałowa nie są izolowane galwanicznie. Zaciski masy poszczególnych urządzeń trzeba połączyć ze sobą.

Przyłącze czujnika: do licznika energii termicznej (TEM) można opcjonalnie podłączyć dodatkowy czujnik. Może to być pasywny czujnik rezystancyjny Pt1000, Ni1000 lub NTC10k (10k2), czujnik aktywny (np. z wyjściem DC 0...10 V) lub progi przełączania. W ten sposób przy użyciu licznika energii termicznej (TEM) sygnał z czujnika analogowego może być łatwo przetworzony na postać cyfrową i przesłany do odpowiedniej szyny.

Wyjście analogowe: na liczniku energii termicznej (TEM) jest dostępne wyjście analogowe (żyła 5). Można wybrać zakres napięcia wyjściowego DC 0...10 V, DC 0,5...10 V lub DC 2...10 V. Na przykład, na wyjściu może być dostępny sygnał analogowy odpowiadający wartości natężenia przepływu lub temperatury mierzonej przez czujnik T1/T2.

Kolory żył:

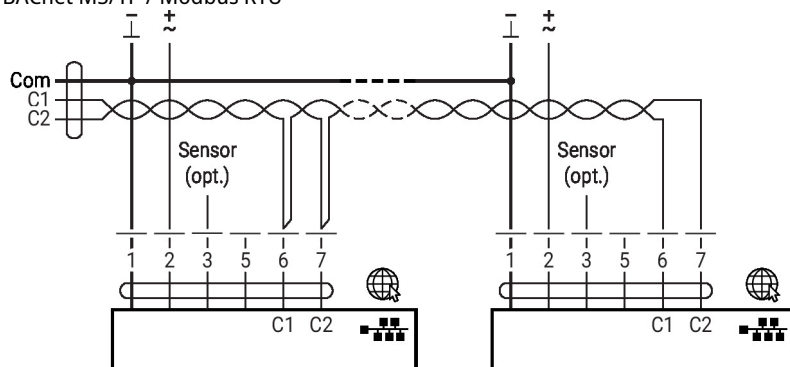
- 1 = czarny
- 2 = czerwony
- 3 = biały
- 5 = pomarańczowy
- 6 = różowy
- 7 = szary


Funkcje:

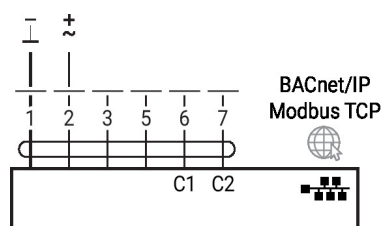
- C1 = D- = A (przewód 6)
- C2 = D+ = B (przewód 7)

Instalacja elektryczna

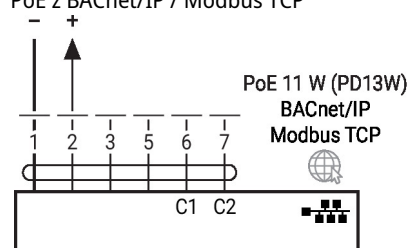
BACnet MS/TP / Modbus RTU



BACnet/IP / Modbus TCP



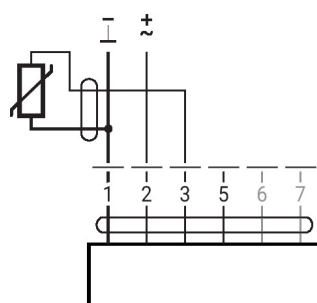
PoE z BACnet/IP / Modbus TCP



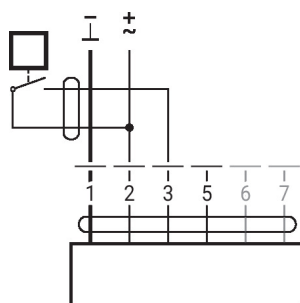
Podłączenie notebooka poprzez gniazdo RJ45 w celu parametryzowania oraz sterowania ręcznego.

Opcjonalne połączenie poprzez gniazdo RJ45 (bezpośrednie podłączenie notebooka / podłączenie poprzez intranet lub Internet) w celu uzyskania dostępu do wbudowanego serwera WWW

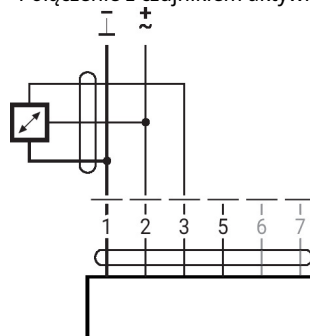
Połączenie z czujnikiem pasywnym



Połączenie z zestykiem



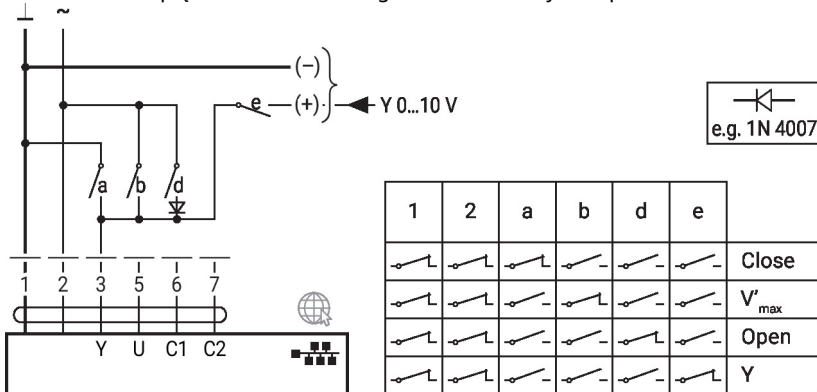
Połączenie z czujnikiem aktywnym



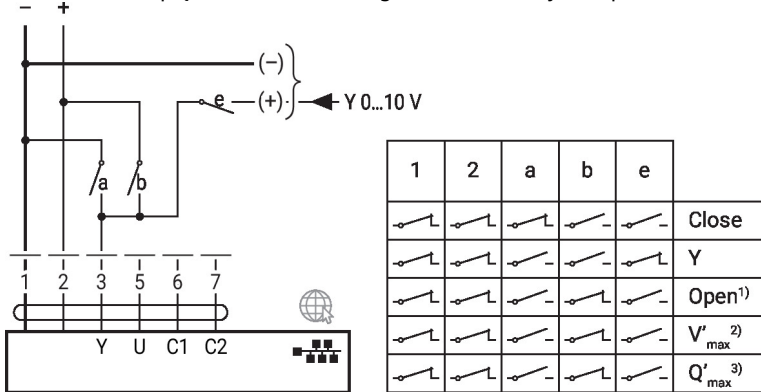
Funkcje

Funkcje przy specjalnych wartościach parametrów (konieczne parametryzowanie)

Przestawianie napięciem AC 24 V oraz ograniczenie z zestykami przełącznika

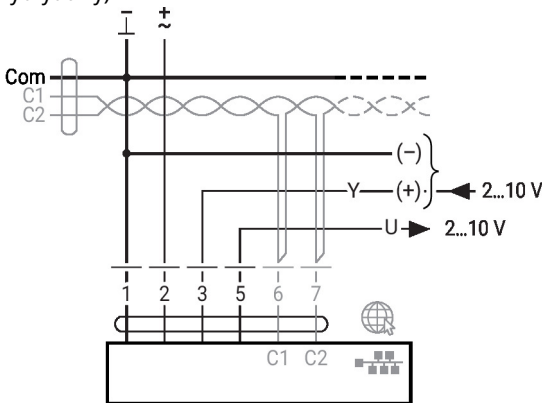


Przestawianie napięciem DC 24 V oraz ograniczenie z zestykami przełącznika (ze sterowaniem konwencjonalnym lub hybrydowym)

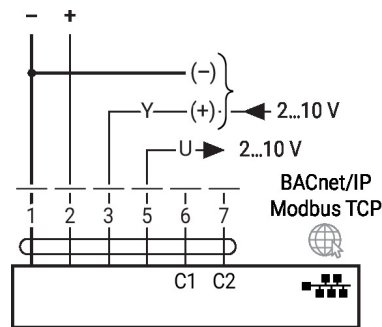


- 1) Regulacja położenia
- 2) Regulacja przepływu
- 3) Regulacja mocy

BACnet® MS/TP / Modbus RTU z nastawą analogową (tryb hybrydowy)



BACnet/IP / Modbus TCP z nastawą analogową (tryb hybrydowy)

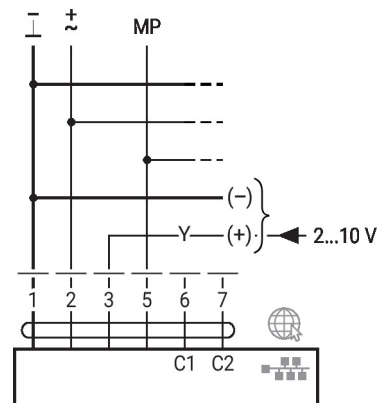
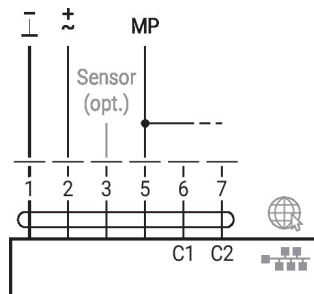
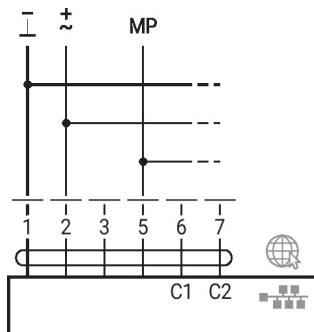


Funkcje przy specjalnych wartościach parametrów (konieczne parametryzowanie)

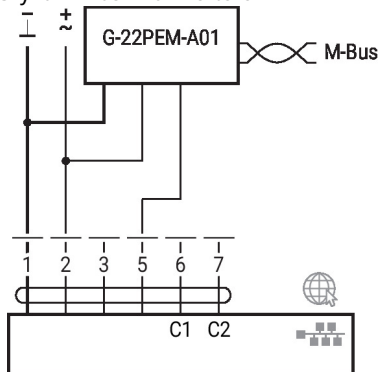
Szyna MP-Bus®, zasilanie poprzez przyłącze 3-przewodowe

Szyna MP-Bus® poprzez przyłącze 2-przewodowe, lokalne zasilanie napięciowe

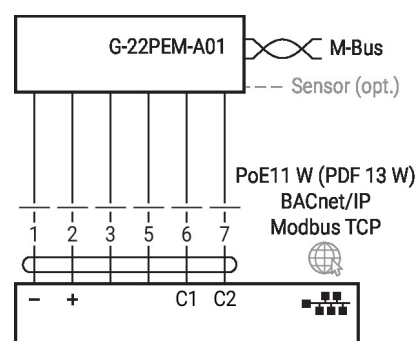
Szyna MP-Bus® z nastawą analogową (tryb hybrydowy)



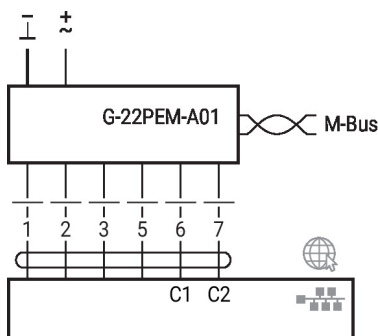
Szyna M-Bus z konwerterem



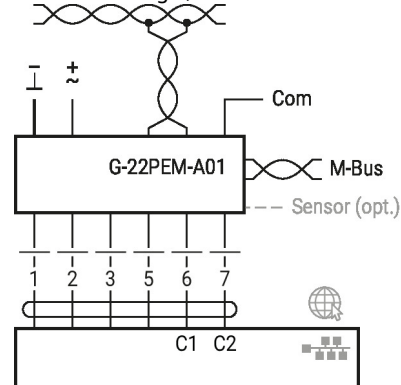
Szyna M-Bus równoległe z Modbus TCP lub BACnet/IP z PoE



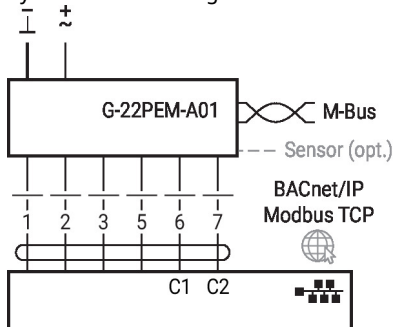
M-Bus poprzez konwerter M-Bus



M-Bus równoległa, Modbus RTU lub BACnet MS/TP



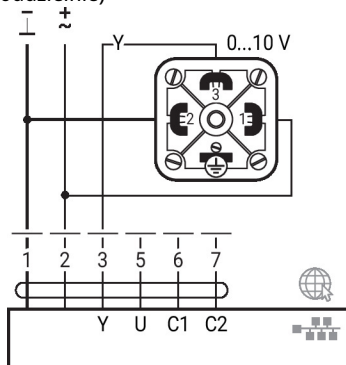
Szyna M-Bus równoległe z Modbus TCP lub BACnet/IP



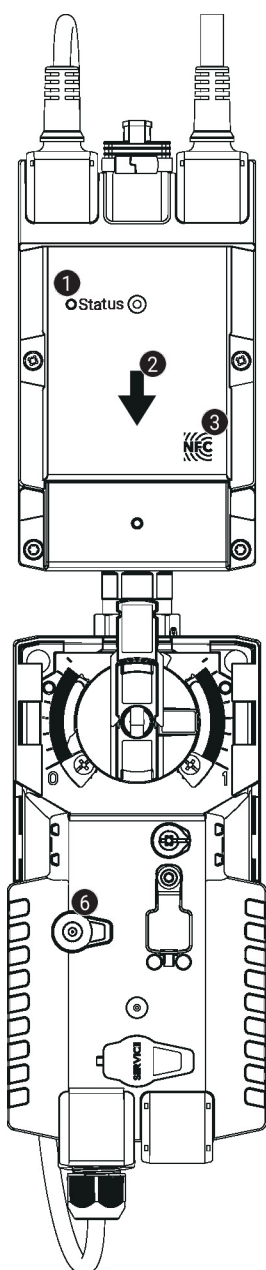
Funkcje

Tryb pracy z regulacją ciśnienia różnicowego

Podłączenie czujnika ciśnienia różnicowego 22WDP-11.. (zamawianego oddzielnie)



Elementy obsługowe oraz kontrolki



1 Zielona kontrolka LED

| | |
|-------|------------------------------|
| Wł.: | włączanie urządzenia |
| Miga: | praca (prawidłowe zasilanie) |
| Wył.: | brak zasilania |

2 Kierunek przepływu

3 Interfejs NFC

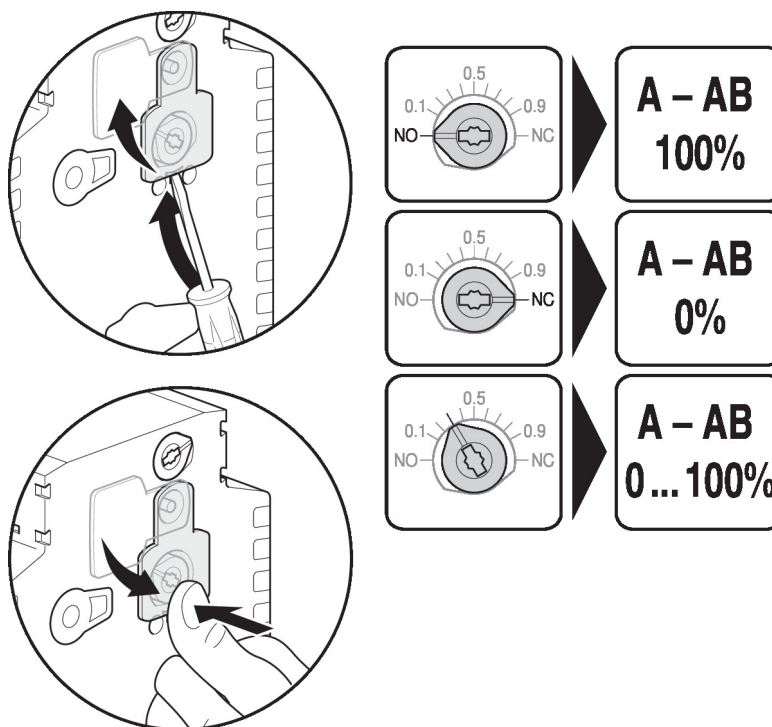
4 Przycisk przestawiania ręcznego

| | |
|------------------------|--|
| Naciśnięcie przycisku: | wysprężlenie przekładni, zatrzymanie silnika, możliwość przestawiania ręcznego |
| Zwolnienie przycisku: | przekładnia załączona, siłownik powraca do standardowego trybu pracy |

Elementy obsługowe oraz kontrolki

Ustawianie pozycji bezpiecznej

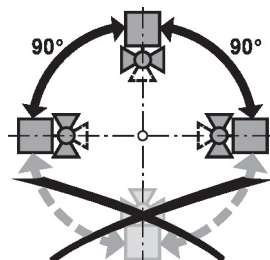
Ustawianie położenia bezpiecznego (POP)



Wskazówki dotyczące montażu

Dozwolona pozycja montażu

Zawór kulowy można montować w pozycji od pionowej do poziomej. Nie wolno montować zaworu kulowego w pozycji wiszącej, tzn. z osią skierowaną do dołu.


Miejsce montażu na rurociągu powrotnym

Zaleca się instalowanie na rurociągu powrotnym.

Wymogi dotyczące jakości wody

Jakość wody musi być zgodna z wymaganiami normy VDI 2035.

Zawory Belimo są elementami regulacyjnymi. W celu zapewnienia prawidłowej pracy oraz wydłużenia okresu eksploatacji, zawory muszą być zabezpieczone przed zanieczyszczeniem cząstkami stałymi (np. odpryskami po spawaniu). Zalecany jest montaż odpowiedniego filtra.

Serwisowanie

Zawory kulowe, siłowniki obrotowe i czujniki są bezobsługowe.

Przed przystąpieniem do jakichkolwiek prac serwisowych przy elemencie regulacyjnym, trzeba odłączyć siłownik obrotowy od zasilania elektrycznego (w razie potrzeby przez odłączenie kabla zasilającego). Ponadto, w odpowiednim odcinku rurociągu trzeba wyłączyć pompy, jak również zamknąć odpowiednie zawory odcinające (w razie potrzeby odczekać do ostygnięcia rurociągu oraz zrównać ciśnienie w systemie z ciśnieniem otoczenia).

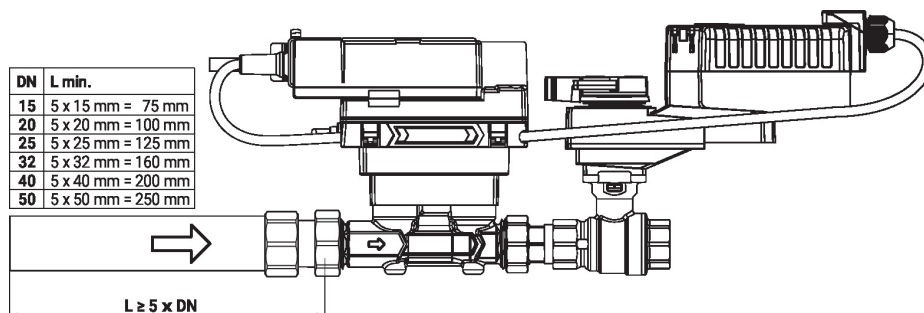
Systemu nie wolno ponownie uruchamiać, dopóki zawór kulowy i siłownik obrotowy nie zostaną prawidłowo zamontowane zgodnie z instrukcjami, a rurociąg nie zostanie napełniony przez przeszkolony personel.

Kierunek przepływu

Kierunek przepływu musi być zgodny ze strzałką widoczną na obudowie, ponieważ w przeciwnym razie nie będzie wykonywany prawidłowy pomiar natężenia przepływu.

Wskazówki dotyczące montażu

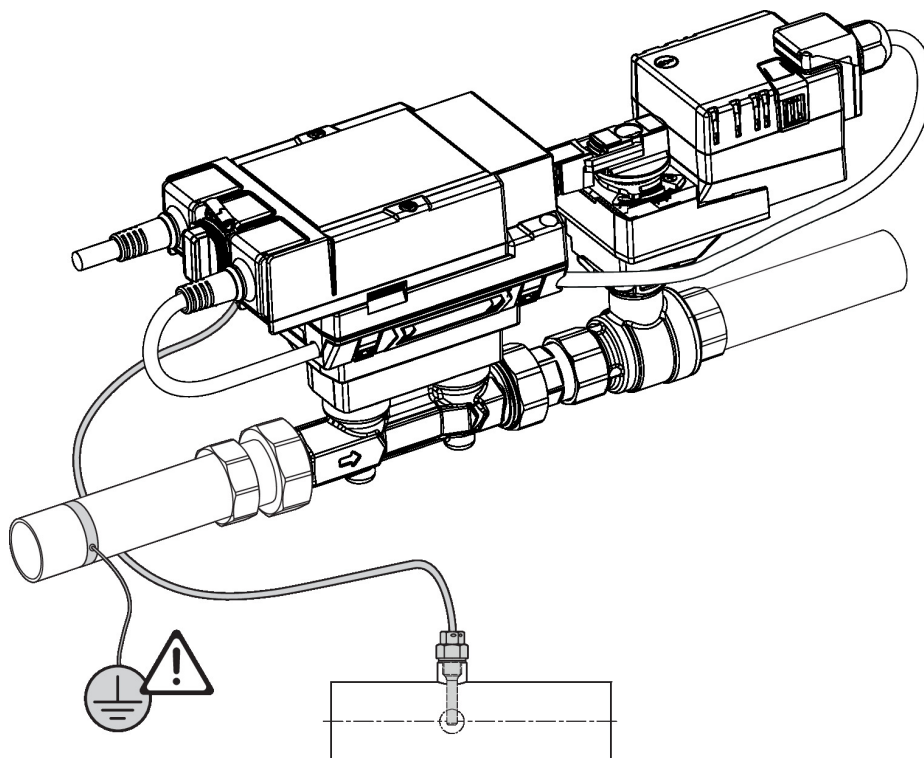
- Czyszczenie rur** Przed zainstalowaniem licznika energii termicznej (TEM) trzeba starannie przepłukać instalację w celu usunięcia zanieczyszczeń.
- Zabezpieczenie przed naprężeniami** Licznika energii termicznej (TEM) nie wolno poddawać nadmiernym naprężeniom powodowanym przez rury lub złączki.
- Odcinek wlotowy** W celu zapewnienia dokładności pomiaru zgodnej ze specyfikacją urządzenia, przed czujnikiem przepływu trzeba zainstalować odcinek wlotowy (zapewniający przepływ laminarny). Długość tego odcinka nie może być mniejsza niż $5 \times DN$.


Montaż tulei zanurzeniowej oraz czujnika temperatury

- Zawór jest wyposażony w dwa czujniki temperatury z fabrycznie podłączonym kablem.
- T2: Ten czujnik jest instalowany w liczniku energii termicznej (TEM).
 - T1: czujnik instalowany w miejscu użytkowania przed odbiornikiem (zawór na linii powrotnej) albo za odbiornikiem (zawór na linii zasilania).

Uwaga

Kabli między urządzeniem a czujnikami temperatury nie wolno ani skracać, ani przedłużać.


Instalacja dzielona

Komplet zawór + siłownik można zamontować oddzielnie od czujnika przepływu. Należy zwrócić uwagę na prawidłowy kierunek przepływu w obu elementach.

Uwagi ogólne

Minimalne ciśnienie różnicowe (spadek ciśnienia)

Minimalną różnicę ciśnień (spadek ciśnienia na zaworze) konieczną do uzyskania żądanego przepływu objętościowego V'_{max} można obliczyć na podstawie teoretycznej wartości K_{vs} (patrz przegląd typów) oraz wzoru podanego poniżej. Obliczona wartość zależy od wymaganego maksymalnego przepływu objętościowego V'_{max} . Większe różnice ciśnień są automatycznie kompensowane przez zawór.

Wzór

$$\Delta p_{min} = 100 \times \left(\frac{V'_{max}}{K_{vs \text{ theor.}}} \right)^2$$

| |
|---|
| Δp_{min} : kPA |
| V'_{max} : m ³ /h |
| $K_{vs \text{ theor.}}$: m ³ /h |

Przykład (DN 25 o żądanym maksymalnym natężeniu przepływu = 50% V'_{nom})

EV025R2+KBAC

 $K_{vs \text{ theor.}} = 8.8 \text{ m}^3/\text{h}$
 $V'_{nom} = 58.3 \text{ l}/\text{min}$
 $50\% * 58.3 \text{ l}/\text{min} = 29.2 \text{ l}/\text{min} = 1.75 \text{ m}^3/\text{h}$

$$\Delta p_{min} = 100 \times \left(\frac{V'_{max}}{K_{vs \text{ theor.}}} \right)^2 = 100 \times \left(\frac{1.75 \text{ m}^3/\text{h}}{8.8 \text{ m}^3/\text{h}} \right)^2 = 4 \text{ kPa}$$

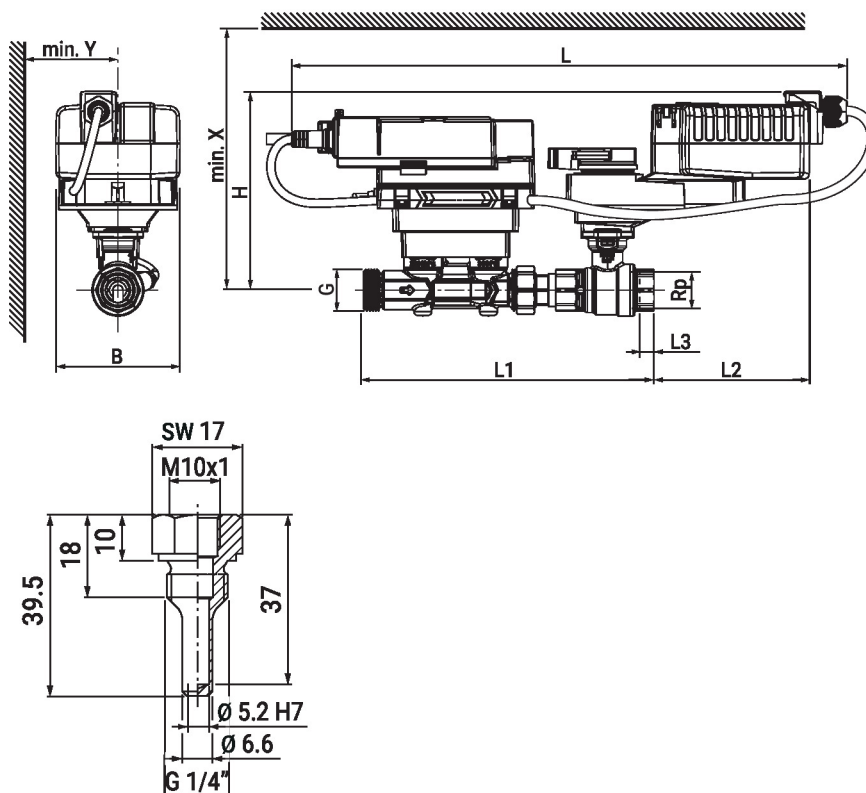
Zachowanie przy uszkodzeniu czujnika

W przypadku błędu czujnika przepływu, zawór Energy Valve przełączy się z regulacji mocy lub przepływu na regulację położenia (zostanie wyłączona funkcja delta T manager).


Gdy błąd nie będzie już sygnalizowany, zawór Energy Valve ponownie przełączy się na standardową regulację (zostanie włączona funkcja Delta-T-Manager).

Wymiary

Rysunki wymiarowe



Wymiary

| Type | DN | Rp ["] | G ["] | L [mm] | L1 [mm] | L2 [mm] | L3 [mm] | B [mm] | H [mm] | X [mm] | Y [mm] |  |
|--------------|----|-----------|----------|-----------|------------|------------|------------|-----------|-----------|-----------|-----------|---|
| EV015R2+KBAC | 15 | 1/2 | 3/4 | 427 | 195 | 128 | 13 | 90 | 136 | 206 | 80 | 2.9 |
| EV020R2+KBAC | 20 | 3/4 | 1 | 440 | 230 | 123 | 14 | 90 | 137 | 207 | 80 | 3.1 |
| EV025R2+KBAC | 25 | 1 | 1 1/4 | 447 | 246 | 117 | 16 | 90 | 140 | 210 | 80 | 3.5 |
| EV032R2+KBAC | 32 | 1 1/4 | 1 1/2 | 458 | 267 | 110 | 19 | 90 | 143 | 213 | 80 | 4.1 |
| EV040R2+KBAC | 40 | 1 1/2 | 2 | 464 | 280 | 105 | 19 | 90 | 147 | 217 | 80 | 4.8 |
| EV050R2+KBAC | 50 | 2 | 2 1/2 | 472 | 294 | 100 | 22 | 90 | 152 | 222 | 80 | 5.7 |

Dodatkowa dokumentacja

Karta katalogowa licznika energii termicznej (TEM)

- Przegląd partnerów MP
- Połączenia przyrządów
- Informacje ogólne dla projektantów
- Instrukcje dotyczące serwera WWW
- Opis wartości Data-Pool
- Opis interfejsu BACnet
- Opis interfejsu Modbus
- Wprowadzenie do technologii szyny MP-Bus®
- Instrukcje montażu zaworów kulowych i/lub siłowników
- Regulacja ciśnienia różnicowego przy użyciu zaworu Belimo Energy Valve™