



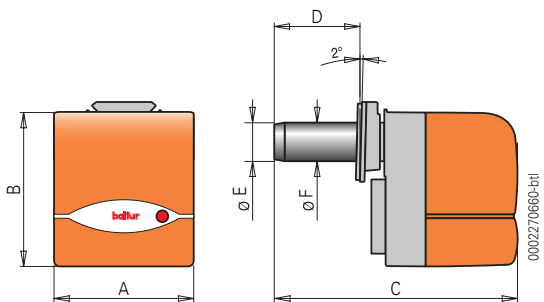
CHARAKTERYSTYKA TECHNICZNA I FUNKCJONALNA



- Praca jednostopniowa (on/off).
- Możliwość uzyskania doskonałych wartości spalania dzięki regulacji powietrza podtrzymującego spalanie oraz głowicy spalania.
- Ułatwiona konserwacja dzięki możliwości zdjęcia zespołu rozpylania bez demontażu palnika z kotła.
- Ręczna regulacja przepływu powietrza.
- Aby można było używać oleju biodiesel (czyli paliwa pochodzenia roślinnego), palnik musi zawierać określone elementy: węże giętkie, filtr liniowy i pompę.
- Urządzenie wyposażono w 1 złącze 7-polowe, 1 kołnierz i 1 uszczelkę izolującą do montażu na kotle, 2 węże giętkie, 1 filtr liniowy i 1 dyszę.
- Na życzenie klienta: dłuższa głowica spalania, praca na paliwo biodiesel.

WŁAŚCIWOŚCI KONSTRUKCYJNE

- Palnik złożony jest z następujących elementów:
- Wlot powietrza podtrzymującego spalanie z urządzeniem do regulacji przepływu powietrza, z automatycznie zamykaną przepustnicą.
 - Stały kołnierz przyłączeniowy do kotła.
 - Podgrzewacz paliwa o zmiennej mocy (wersja H).
 - Automatyka sterująco-kontrolna palnika zgodna z normą europejską EN 230.
 - Kontrola obecności płomienia za pośrednictwem fotorezystora.
 - 7-polowe gniazdo zasilania elektrycznego i termostatu palnika.
 - Instalacja elektryczna – stopień ochrony IP40.
 - Pokrywa ochronna z dźwiękoszczelnego tworzywa sztucznego.



Model	A mm	B mm	C mm	D mm	E mm	F mm
BTL 3	250	218	330	90	80	80
BTL3L200	250	218	330	50 ÷ 200	80	80
BTL 3 H	250	218	330	90	80	80

Moc cieplna kW	Model	Kod	Cena EUR	Lepkość paliwa °E w temp. 20°C	Zasilanie elektryczne	Moc silnika kW	Wymiary opakowania dl. x gl. x wys. w mm	Ciężar kg	Uwagi
17,8 ÷ 42,7	BTL 3	35450010		1,5	1N AC 50Hz 230V	0,09	400 x 300 x 280	9	1)
17,8 ÷ 42,7	BTL 3 L200	35450020		1,5	1N AC 50Hz 230V	0,09	540 x 300 x 320	9	1)
16,6 ÷ 42,7	BTL 3 H	35450011		1,5	1N AC 50Hz 230V	0,09	400 x 300 x 280	9	1) 2)

Wyposażenia opcjonalne

Opis	EUR
Dłuższa lufa L= 200 mm	
Praca na paliwo biodiesel (5)	

Wyposażenie standardowe

Filtr liniowy – Węże giętkie – Dysza – Zestaw do mocowania na kotle – Wtyczka 7-polowa

Uwagi

- 1) Wyposażony w urządzenie zamykające dopływ powietrza.
- 2) Wyposażony w podgrzewacz oleju lekkiego z urządzeniem zapobiegającym kapaniu
- 5) Biodiesel zgodnie z europejską normą EN 14213 - FAME
Dolna wartość opałowa oleju lekkiego: HI = 42,70 MJ/kg = 10.200 kcal/kg.

