



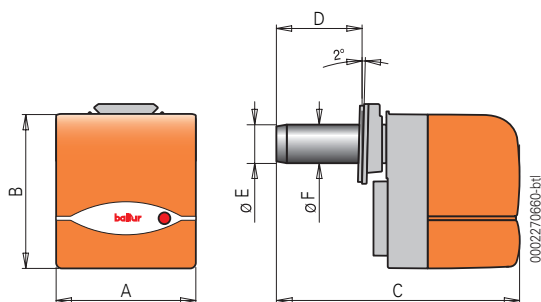
CHARAKTERYSTYKA TECHNICZNA I FUNKcjONALNA

- Praca jednostopniowa (on/off).
- Możliwość uzyskania doskonałych wartości spalania dzięki regulacji powietrza podtrzymującego spalanie oraz głowicy spalania.
- Ułatwiona konserwacja dzięki możliwości zdjęcia zespołu rozpylania bez demontażu palnika z kotła.
- Ręczna regulacja przepływu powietrza.
- Aby można było używać oleju biodiesel (czyli paliwa pochodzenia roślinnego), palnik musi zawierać określone elementy: węże giętkie, filtr liniowy i pompę.
- Urządzenie wyposażono w 1 złącze 7-polowe, 1 kołnierz i 1 uszczelkę izolującą do montażu na kotle, 2 węże giętkie, 1 filtr liniowy i 1 dyszę.
- Na życzenie klienta: dłuższa głowica spalania pracująca na paliwo biodiesel.

WŁAŚCIWOŚCI KONSTRUKCYJNE

- Palnik złożony jest z następujących elementów:
- Wlot powietrza podtrzymującego spalanie z urządzeniem do regulacji przepływu powietrza, z automatycznie zamykaną przepustnicą.
 - Przesuwny kołnierz do mocowania na kotle pozwalający dopasować występ głowicy do różnych typów komór spalania.
 - Podgrzewacz paliwa o zmiennej mocy (wersja H).
 - Automatyczna aparatura sterująco-kontrolna palnika zgodnie z normą europejską EN 230.
 - Kontrola obecności płomienia za

- pośrednictwem fotorezystora.
- 7-polowe gniazdo zasilania elektrycznego i termostatu palnika.
- Instalacja elektryczna – stopień ochrony IP40.
- Pokrywa ochronna z dźwiękoszczelnego tworzywa sztucznego.



Model	A mm	B mm	C mm	D mm	E mm	F mm
BTL 4	245	270	410	50 ÷ 105	80	80
BTL 4 L200	245	270	410	50 ÷ 200	80	80
BTL 4 H	245	270	410	50 ÷ 105	80	80
BTL 6	245	270	455	50 ÷ 150	90	90
BTL 10	245	270	480	50 ÷ 158	90	90
BTL 10 L250	245	270	480	50 ÷ 250	90	90

Moc cieplna kW	Model	Kod	Cena EUR	Lepkość paliwa °E w temp. 20°C	Zasilanie elektryczne	Moc silnika kW	Wymiary opakowania dł. x gł. x wys. w mm	Ciężar kg	Uwagi
26,0 ÷ 56,1	BTL 4	35490010		1,5	1N AC 50Hz 230V	0,11	540 x 300 x 320	12	1)
26,0 ÷ 56,1	BTL 4 L200	35490020		1,5	1N AC 50Hz 230V	0,11	590 x 300 x 320	12	1)
26,0 ÷ 56,1	BTL 4 H	35490011		1,5	1N AC 50Hz 230V	0,11	540 x 300 x 320	12	1) 2)
31,9 ÷ 74,3	BTL 6	35510010		1,5	1N AC 50Hz 230V	0,11	540 x 300 x 320	12	1)
60,2 ÷ 118,0	BTL 10	35530010		1,5	1N AC 50Hz 230V	0,11	540 x 300 x 320	12	1)
60,2 ÷ 118,0	BTL 10 L250	35530020		1,5	1N AC 50Hz 230V	0,11	590 x 300 x 320	12	1)

Wyposażenia opcjonalne

Opis	EUR
Dłuższa lufa L= 200 mm dla BTL 4H	
Dłuższa lufa L= 250 mm dla BTL 6	
Praca na paliwo biodiesel (5)	

Wyposażenie standardowe

Filtr liniowy – Węże giętkie – Dysza – Zestaw do mocowania na kotle
– Wtyczka 7-polowa

Uwagi

- Wyposażony w urządzenie zamykające dopływ powietrza.
- Wyposażony w podgrzewacz oleju lekkiego z urządzeniem zapobiegającym kapaniu.
- Biodiesel zgodnie z europejską normą EN 14213 - FAME. Dolna wartość opałowa oleju lekkiego: Hi = 42,70 MJ/kg = 10.200 kcal/kg.

