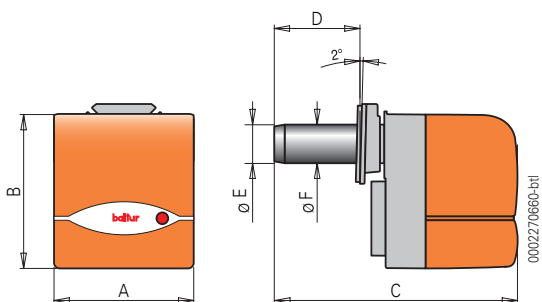




CHARAKTERYSTYKA TECHNICZNA I FUNKCJONALNA

- Działanie dwustopniowe (dwa stopnie mocy: duży i mały płomień).
- Możliwość uzyskania doskonałych wartości spalania dzięki regulacji powietrza podtrzymującego spalanie oraz głowicy spalania.
- Ułatwiona konserwacja dzięki możliwości zdjęcia zespołu rozpylania bez demontażu palnika z kotła.
- Przepływ powietrza dla pierwszego i drugiego stopnia reguluje serwomotor elektryczny, przy czym przepustnica jest zamykana, gdy urządzenie nie pracuje, tak aby uniknąć rozpraszania ciepła do komina.
- Aby można było używać oleju biodiesel (czyli paliwa pochodzenia roślinnego) palnik musi zawierać określone elementy: węże giętkie, filtr liniowy i pompę.
- Urządzenie wyposażono w 1 złącze 4- i 7-polowe, 1 kołnierzyk i 1 uszczelkę izolującą do montażu na kotle, 2 węże giętkie, 1 filtr liniowy i 1 dyszę.
- Na życzenie klienta: dłuższa głowica spalania, praca na paliwo biodiesel.



WŁAŚCIWOŚCI KONSTRUKCYJNE

- Palnik złożony jest z następujących elementów:
- Wlot powietrza podtrzymującego spalanie z urządzeniem do regulacji przepływu powietrza, z automatycznie zamykaną przepustnicą.
 - Przesuwany kołnierzyk do mocowania na kotle pozwalający dopasować występ głowicy do różnych typów komór spalania.
 - Automatyka sterująca kontrolna palnika zgodnie z normą europejską EN 230.
 - Kontrola obecności płomienia za pośrednictwem fotorezystora.
 - 7-polowe gniazdo zasilania elektrycznego i termostatu palnika, 4-polowe gniazdo do sterowania drugim stopniem pracy.
 - Instalacja elektryczna – stopień ochrony IP40.
 - Pokrywa ochronna z dźwiękoszczelnego tworzywa sztucznego.

Model	A mm	B mm	C mm	D mm	E mm	F mm
BTL 4 P	245	270	410	50 ÷ 105	80	80
BTL 6 P	245	270	455	50 ÷ 150	90	90
BTL 10 P	245	270	480	50 ÷ 158	90	90
BTL 10 P L250	245	270	480	50 ÷ 250	90	90

Moc cieplna kW	Model	Kod	CenaEUR	Lepkość paliwa °E w temp. 20°C	Zasilanie elektryczne	Moc silnika kW	Wymiary opakowania dl. x gl. x wys. w mm	Ciężar kg	Uwagi
26,0 ÷ 56,1	BTL 4 P	35500010		1,5	1N AC 50Hz 230V	0,11	540 x 300 x 320	12	4)
31,9 ÷ 74,3	BTL 6 P	35520010		1,5	1N AC 50Hz 230V	0,11	540 x 300 x 320	12	4)
60,2 ÷ 118,0	BTL 10 P	35540010		1,5	1N AC 50Hz 230V	0,11	540 x 300 x 320	12	4)
60,2 ÷ 118,0	BTL 10 P L250	35540020		1,5	1N AC 50Hz 230V	0,11	590 x 300 x 320	12	1)

Wyposażenia opcjonalne

Opis	EUR
Dłuższa lufa L= 200 mm dla BTL 4	
Dłuższa lufa L= 250 mm dla BTL 6	
Praca na paliwo biodiesel (5)	

Wyposażenie standardowe

Filtr liniowy – Węże giętkie – Dysza – Zestaw do mocowania na kotle – Wtyczka 4- i 7-polowa

Uwagi

- 4) Wyposażony w serwomotor zamykający dopływ powietrza.
- 5) Biodiesel zgodnie z europejską normą EN 14213 - FAME.
Dolna wartość opałowa oleju lekkiego: HI = 42,70 MJ/kg = 10.200 kcal/kg.

