

STEROWNIKI

STEROWNIK SERIA CRA110

Produkt ESBE serii CRA110 to zintegrowany siłownik i sterownik do stałotemperaturowego sterowania przepływu z regulacją temperatury w zakresie od 5 do 95 °C. Przeznaczony dla zaworów do DN50, w szczególności dla 3-drogowych zaworów ESBE serii VRG lub 4-drogowych zaworów serii VRB.

OBŚŁUGA

Produkt ESBE serii CRA110 to siłownik zintegrowany ze sterownikiem, przeznaczony do użytku z zaworami mieszającymi. Temperaturę ustawia się za pomocą prostego w obsłudze interfejsu z manipulatorem i wyświetlaczem.

Sygnal zewnętrzny może uaktywnić alternatywne ustawienie temperatury docelowej.

MONTAŻ

Zasilanie za pomocą zasilacza prądu zmiennego 230 V (zestaw zawiera transformator, kabel i wtyczkę) lub prądem zmiennym 24 V (kabel i wtyczka).

Zestaw zawiera czujnik na rurę zasilającą z kablem o długości 1,5 m (dłuższy kabel dostępny jako wyposażenie dodatkowe). Czujnik należy starannie zabezpieczyć przed wpływem temperatury otoczenia.

CRA110 montuje się z łatwością na 3- i 4-drogowych zaworach ESBE serii G, MG, F, BIV, T, TM, H i HG. Jeszcze większą precyzję regulacji i łatwość montażu oferuje z zaworami serii VRG i VRB.

WYPOSAŻENIE OPCJONALNE

ARA801 Zestaw wyłącznika pomocniczego
_____ Nr art. 1620 07 00
CRA911 Czujnik na rurę zasilającą, kabel 5 m
_____ Nr art. 1705 31 00
CRB915 Moduł GSM _____ Nr art. 1705 59 00

ZESTAWY PRZYŁĄCZENIOWE

Zestawy przyłączeniowe konieczne podczas instalacji siłowników na obrotowych zaworach mieszających ESBE dostarczane są łącznie z siłownikami. Zestaw adaptera można również zamówić oddzielnie.

Nr art.

1600 05 00 (= dostarczany z siłownikiem)

Zawory ESBE serii VRG, VRB, G, MG, F, BIV, T, TM, H, HG

Dostępne są następujące zestawy przyłączeniowe dla zaworów mieszających:

Nr art.

1600 06 00 _____ Meibes

1600 07 00 _____ Watts

1600 08 00 _____ Honeywell Corona

1600 09 00 _____ Lovato

1600 10 00 _____ PAW



CRA111/CRA115
230 VAC



CRA112
24 VAC

ODPOWIEDNIE ZAWORY MIESZAJĄCE

Sterownik dostarczany jest w komplecie z zestawem montażowym, który umożliwia łatwy montaż na obrotowym zaworze mieszającym ESBE.

- Seria VRG100
 - Seria VRG200
 - Seria VRG300
 - Seria VRB100
 - Seria MG*
 - Seria G
 - Seria F ≤ DN50
 - Seria BIV
 - Seria T i TM
 - Seria H i HG
- * Oprócz 5MG

TECHNICAL DATA

Temperatura otoczenia: _____ max. +55°C
_____ min. -5°C

Zakres temperatury:

Czujnik na rurę zasilającą _____ +5 do +95°C

Stopień ochrony: _____ IP41

Klasa ochronna: _____ II

Zasilanie: _____ 24 ± 10% V AC, 50/60 Hz

_____ 230 ± 10% V AC, 50 Hz

Pobór mocy - 24 V AC: _____ 3 VA

- 230 V AC: _____ 10 VA

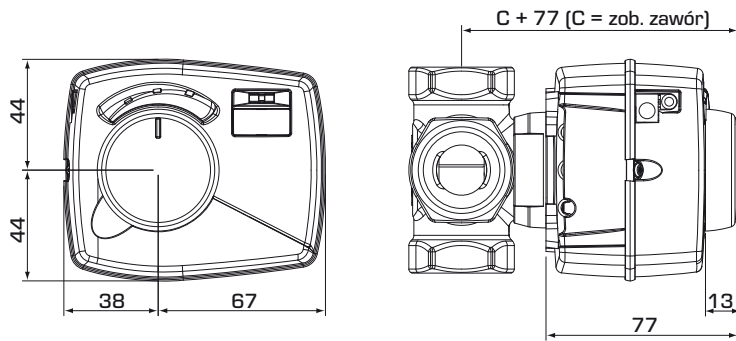
Moment: _____ 6 Nm

Czas obrotu przy maksymalnej prędkości: _____ 30s

Ciężar: _____ 0,4 kg

CE LVD 2006/95/EC
EMC 2004/108/EC
RoHS 2011/65/EC

STEROWNIK SERIA CRA110



Wymiary montażowe sterowników serii CRA110 z zaworami mieszającymi ESBE VRG100, VRG200, VRG300 i VRB100

SERIA CRA110

Nr art.	Nazwa	Napięcie [VAC]	Zakres temp.	Moment [Nm]	Uwaga	Zastępuje
1272 01 00	CRA111	230	5-95°C	6	Transformator z wtyczką brytyjską	1270 02 00
1272 05 00	CRA115					
1272 02 00	CRA112	24				

PRZYKŁADOWE INSTALACJE

