

STEROWNIKI

STEROWNIK SERIA CRA140

Produkt ESBE serii CRA140 to sterownik ze zintegrowanym siłownikiem służący do stałotemperaturowej regulacji temperatury zasilania i temperatury powrotu w instalacjach wymagających kontroli dwóch temperatur.

OBŚLUGA

Produkt ESBE serii CRA140 zaprojektowano w celu zapewnienia stałej temperatury przepływu i jednoczesnego utrzymania drugiej temperatury przepływu w zmiennym przedziale temperatur. Temperaturę ustawia się za pomocą prostego w obsłudze interfejsu z manipulatorem i wyświetlaczem. Regulowana nastawa temperatury zawiera się w zakresie 5-95°C.

Sterownik składa się z siłownika wyposażonego w 2 czujniki, odpowiednio S1 i S2. Podstawową funkcją jest utrzymywanie temperatury na czujniku S1 przez otwarcie lub zamknięcie zaworu oraz jednoczesne kontrolowanie, czy temperatura na czujniku 2 mieści się w przedziale nastawy. Jeśli temperatura na czujniku 2 przekracza przedział temperatur sterownik zmieni tryb i otworzy lub zamknie zawór, aby temperatura na czujniku 2 znalazła się ponownie w ustalonym przedziale wartości. W obu trybach temperatura zasilania na czujniku 1 nigdy nie będzie niższa od ustawionej minimalnej temperatury zasilania lub wyższa od maksymalnej nastawy temperatury zasilania.

Sygnal zewnętrzny może uaktywnić alternatywne ustawienie temperatury docelowej.

MONTAŻ

Zasilanie za pomocą zasilacza prądu zmiennego 230 V (transformator i kabel z wtyczką w zestawie).

Czujnik na rurę zasilającą S1 wyposażony jest w 1,5 m kabel a czujnik na rurę zasilającą S2 wyposażony jest w kabel długości 2 m. Czujniki należy starannie zabezpieczyć przed wpływem temperatury otoczenia.

Dzięki specjalnemu interfejsowi pomiędzy sterownikiem serii CRA100 a urządzeniem ESBE serii VRG, VRH i VRB, zespół charakteryzuje się wyjątkową stabilnością i precyzją podczas regulacji. Sterownik serii CRA100 z łatwością montuje się w zaworach ESBE MG, G, F i BIV.

WYPOSAŻENIE OPCJONALNE

Nr art.

17055900 _____ CRB915 Moduł GSM

16200700 _____ ARA801 Zestaw wyłącznika pomocniczego



CRA141
230 V AC

ODPOWIEDNIE ZAWORY MIESZAJĄCE

- Seria VRG100
 - Seria VRG200
 - Seria VRG300
 - Seria VRH100
 - Seria VRB100
 - Seria MG*
 - Seria G
 - Seria F ≤ DN50
 - Seria BIV
 - Seria T i TM
 - Seria H i HG
- * Oprócz 5MG

ZESTAWY PRZYŁĄCZENIOWE

Zestawy przyłączeniowe konieczne podczas instalacji siłowników na obrotowych zaworach mieszających ESBE dostarczane są łącznie z siłownikami. Zestaw adaptera można również zamówić oddzielnie.

Nr art.

16000500 (= dostarczany z siłownikiem)

_____ Zawory ESBE serii VRG, VRH, VRB, G, MG, F, BIV, T, TM, H, HG

Dostępne są następujące zestawy przyłączeniowe dla zaworów mieszających:

Nr art.

16000600 _____ Meibes

16000700 _____ Watts

16000800 _____ Honeywell Corona

16000900 _____ Lovato

1600 10 00 _____ PAW

DANE TECHNICZNE

Temperatura otoczenia: _____ max. +55°C

_____ min. -5°C

Czujniki: _____ Czujnik temperatury typu NTC

Zakres temperatury,

Czujnik na rurę zasilającą S1 i S2: _____ +5 do +95°C

Stopień ochrony: _____ IP41

Klasa ochronna: _____ II

Zasilanie: _____ 230 ± 10% V AC, 50 Hz

Pobór mocy - 230 V AC: _____ 10 VA

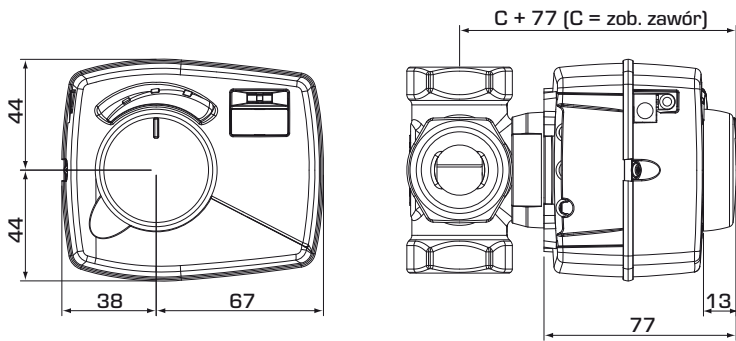
Moment: _____ 6 Nm

Czas obrotu przy maksymalnej prędkości: _____ 30s

CE LVD 2006/95/EC
EMC 2004/108/EC
RoHS 2011/65/EC

STEROWNIKI

STEROWNIK SERIA CRA140



Wymiary montażowe sterowników serii CRA140
z zaworami mieszającymi ESBE VRG100,
VRG200, VRG300, VRH100 i VRB100

SERIA CRA140

Nr art.	Nazwa	Napięcie [VAC]	Zakres temp.	Moment [Nm]	Ciężar [kg]	Uwaga	Zastępuje
12724100	CRA141	230	5-95°C	6	0,7		

PRZYKŁADOWE INSTALACJE

