

STEROWNIKI

# STEROWNIK SERIA CRA150

Produkt ESBE serii CRA150 to zintegrowany siłownik i sterownik do stałotemperaturowego sterowania przepływem, opracowany z myślą o zastosowaniach wykorzystujących funkcje ogrzewania i chłodzenia w ramach tego samego obwodu.

## OBŚLUGA

Produkt ESBE serii CRA150 to zintegrowany siłownik i sterownik z możliwością sterowania 2 różnymi trybami. Tryb podstawowy to na przykład ogrzewanie; w tym trybie sterownik miesza gorącą ciecz z cieczą powrotną w zależności do ustalonej temperatury. Tryb drugorzędny, na przykład chłodzenie, aktywuje się zewnętrznym sygnałem, a w przypadku aktywowania sterownik zmieni kierunek pracy i zmiesza zimną ciecz płynu z cieczą powrotną odpowiednio według alternatywnej nastawy temperatury. Temperaturę ustawia się za pomocą prostego w obsłudze interfejsu z manipulatorem i wyświetlaczem, a temperaturę reguluje się w zakresie 5-95°C.

## MONTAŻ

Zasilanie za pomocą zasilacza prądu zmiennego 230 V (transformator i kabel z wtyczką w zestawie).

Zestaw zawiera czujnik na rurę zasilającą z kablem o długości 1,5 m (dłuższy kabel dostępny jako wyposażenie dodatkowe). Czujnik należy starannie zabezpieczyć przed wpływem temperatury otoczenia.

Dzięki specjalnemu interfejsowi pomiędzy sterownikiem serii CRA150 a urządzeniami ESBE serii VRG, VRH i VRB, zespół jako całość charakteryzuje się wyjątkową stabilnością i precyzją podczas regulacji. Sterownik serii CRA150 z łatwością montuje się w zaworach ESBE MG, G, F i BIV.

## WYPOSAŻENIE OPCJONALNE

Nr art.

16200700 \_\_\_\_\_ ARA801 Zestaw wyłącznika pomocniczego  
17053100 \_\_\_\_\_ CRA911 Czujnik na rurę zasilającą, kabel 5 m



CRA151  
230 V AC

## ODPOWIEDNIE ZAWORY MIESZAJĄCE

- Seria VRG130
- Seria VRG230
- Seria VRG330
- Seria VRH130
- Seria 3MG
- Seria 3G
- Seria 3F ≤ DN50

## ZESTAWY PRZYŁĄCZENIOWE

Zestawy przyłączeniowe konieczne podczas instalacji siłowników na obrotowych zaworach mieszających ESBE dostarczane są łącznie z siłownikami. Zestaw adaptera można również zamówić oddzielnie.

Nr art.

16000500 (= dostarczany z siłownikiem)

\_\_\_\_\_ Zawory ESBE serii VRG, VRH, VRB, G, MG, F, BIV, T, TM, H, HG

Dostępne są następujące zestawy przyłączeniowe dla zaworów mieszających:

Nr art.

16000600 \_\_\_\_\_ Meibes  
16000700 \_\_\_\_\_ Watts  
16000800 \_\_\_\_\_ Honeywell Corona  
16000900 \_\_\_\_\_ Lovato  
16001000 \_\_\_\_\_ PAW

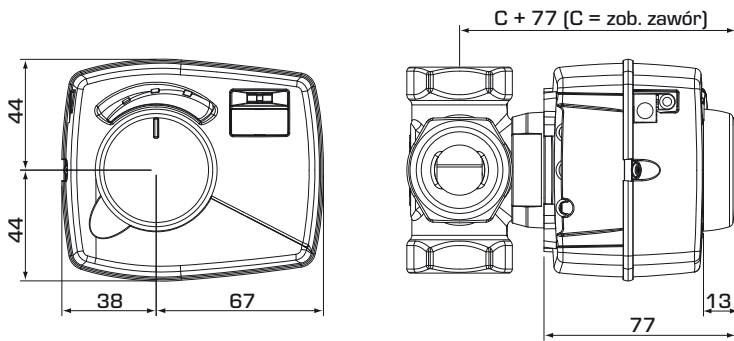
## DANE TECHNICZNE

Temperatura otoczenia: \_\_\_\_\_ max. +55°C  
\_\_\_\_\_ min. -5°C  
Czujniki: \_\_\_\_\_ Czujnik temperatury typu NTC  
Zakres temperatury:  
Czujnik na rurę zasilającą \_\_\_\_\_ +5 do +95°C  
Stopień ochrony: \_\_\_\_\_ IP41  
Klasa ochrony: \_\_\_\_\_ II  
Zasilanie: \_\_\_\_\_ 230 ± 10% V AC, 50 Hz  
Pobór mocy - 230 V AC: \_\_\_\_\_ 10 VA  
Moment: \_\_\_\_\_ 6 Nm  
Czas obrotu przy maksymalnej prędkości: \_\_\_\_\_ 30s

CE LVD 2006/95/EC  
EMC 2004/108/EC  
RoHS 2011/65/EC

STEROWNIKI

# STEROWNIK SERIA CRA150



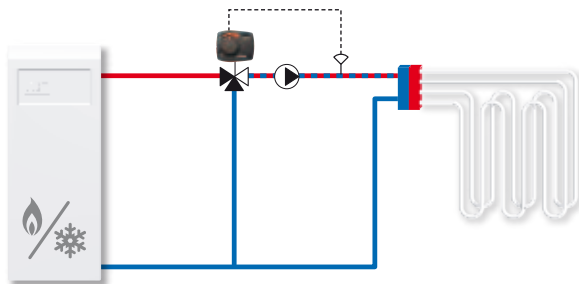
Wymiary montażowe sterowników serii CRA150  
z zaworami mieszającymi ESBE VRG100,  
VRG200, VRG300, VRH100 i VRB100

## SERIA CRA150

Nr art.	Nazwa	Napięcie [VAC]	Zakres temp.	Moment [Nm]	Ciężar [kg]	Uwaga	Zastępuje
12725100	CRA151	230	5-95°C	6	0,7		

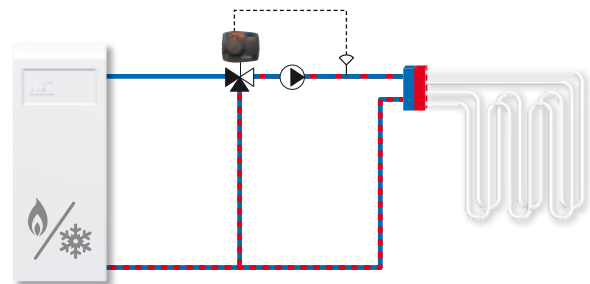
## PRZYKŁADOWE INSTALACJE

①



Tryb ogrzewania

②



Tryb chłodzenia