

STEROWNIK SERIA CRB100

Produkt ESBE serii CRB100 to sterownik zintegrowany z siłownikiem, pracujący w oparciu o wskazania wewnętrznego czujnika, który cechuje prostota obsługi oraz prosta i szybka instalacja. Ustawień dokonuje się za pomocą zintegrowanego z czujnikiem wewnętrznym modułu pokojowego z wyświetlaczem, który można połączyć z modułem siłownika za pomocą kabla (CRB110), lub bezprzewodowo, drogą radiową (CRB120).

OBSŁUGA

Sterownik serii CRB100 powstał z myślą o maksymalnym komforcie obsługi i oszczędnościach w zużyciu energii koniecznej do ogrzania domu.

Sterownik składa się z dwóch głównych części: siłownika i modułu pokojowego z wyświetlaczem.

- Nowocześnie wyglądający moduł pokojowy z wyświetlaczem, mieści w sobie czujnik temperatury wewnętrznej, służy do codziennej regulacji mikroklimatu jak i programu dobowego oraz tygodniowego.

- Moduł siłownika, może być połączony z modułem pokojowym bezprzewodowo, drogą radiową (CRB120) lub za pomocą kabla (CRB110).

Wbudowany zegar, z programem dziennym i tygodniowym, umożliwia nastawę alternatywnej temperatury w dzień i w nocy, w celu oszczędności energii. Alternatywne temperatury mogą być aktywowane za pomocą zewnętrznego urządzenia, na przykład modułu ESBE CRB915 GSM. Za pomocą tego urządzenia docelowa temperatura może być zmieniana łatwo z telefonu komórkowego.

CRB114 jest dostępny z przełącznikiem dodatkowym, do sterowania pompą, na podstawie położenia zaworu. Dostępny wraz z wstępnie zmontowaną skrzynką przyłączeniową dla łatwej instalacji.

MONTAŻ

W celu uzyskania maksymalnego komfortu moduł pokojowy z wyświetlaczem należy umieścić w centralnym, otwartym miejscu domu, osłoniętym przed bezpośrednim działaniem promieni słonecznych. W komplecie zasilacz 230 V AC z transformatorem, kabel dł. 1,5m i wtyczka. Czujnik zasilania z kablem o dł. 1,5m w zestawie (dostępny jest dłuższy kabel - akcesoria). Czujnik należy starannie odizolować od temperatury otoczenia.

CRB100 montuje się z łatwością na 3- i 4-drożnych zaworach ESBE serii G, MG, F, BIV, T, TM, H i HG. Jeszcze większą precyzję regulacji i łatwość montażu oferuje z zaworami serii VRG, VRH i VRB.

WYPOSAŻENIE OPCJONALNE

Nr art.

1705 31 00 _____ CRA911 Czujnik na rurę zasilającą, kabel 5 m

1705 59 00 _____ CRB915 moduł GSM



CRB111
Kabel



CRB114
Kabel, zegar, sterowanie pompą



CRB122/CRB125
Bezprzewodowy, zegar

ODPOWIEDNIE ZAWORY MIESZAJĄCE

- Seria VRG100
 - Seria VRG200
 - Seria VRG300
 - Seria VRH100
 - Seria VRB100
 - Seria MG*
 - Seria G
 - Seria F ≤ DN50
 - Seria BIV
 - Seria T i TM
 - Seria H i HG
- * Oprócz 5MG

ZESTAWY PRZYŁĄCZENIOWE

Zestawy przyłączeniowe konieczne podczas instalacji siłowników na obrotowych zaworach mieszających ESBE dostarczane są łącznie z siłownikami. Zestaw adaptera można również zamówić oddzielnie.

Nr art.

1600 05 00 (= dostarczany z siłownikiem) _____
_____ Zawory ESBE serii VRG, VRH, VRB,
G, MG, F, BIV, T, TM, H, HG

Dostępne są następujące zestawy przyłączeniowe dla zaworów mieszających:

Nr art.

1600 06 00 _____ Meibes
1600 07 00 _____ Watts
1600 08 00 _____ Honeywell Corona
1600 09 00 _____ Lovato
1600 10 00 _____ PAW

DANE TECHNICZNE

Temperatura otoczenia: _____ maks. +55°C
_____ min. -5°C

Zakres temperatury:

Czujnik na rurę zasilającą _____ +5 do +95°C

Termostat pokojowy _____ +5 do +30°C

Stopień ochrony - moduł siłownika: _____ IP41

- moduł pokojowy z wyświetlaczem: _____ IP20

Klasa ochronna: _____ II

Zasilanie - moduł siłownika: _____ 230 ± 10% V AC, 50 Hz

- moduł pokojowy z wyświetlaczem - bezprzewodowy: 2x 1,5 V LR6/AA

Pobór mocy - 230 V AC: _____ 10 VA

Żywotność baterii, bezprzewodowy moduł pokojowy: _____ 1 rok

Nominalny przełącznik pomocniczy: _____ 6(3) A 250 V AC

Moment: _____ 6 Nm

Czas obrotu przy maksymalnej prędkości: _____ 30s

Klasa regulatorów temperatury wg ErP: _____ IV

Udział w efektywności energetycznej: _____ 2%

Ciężar: _____ 0,9 kg

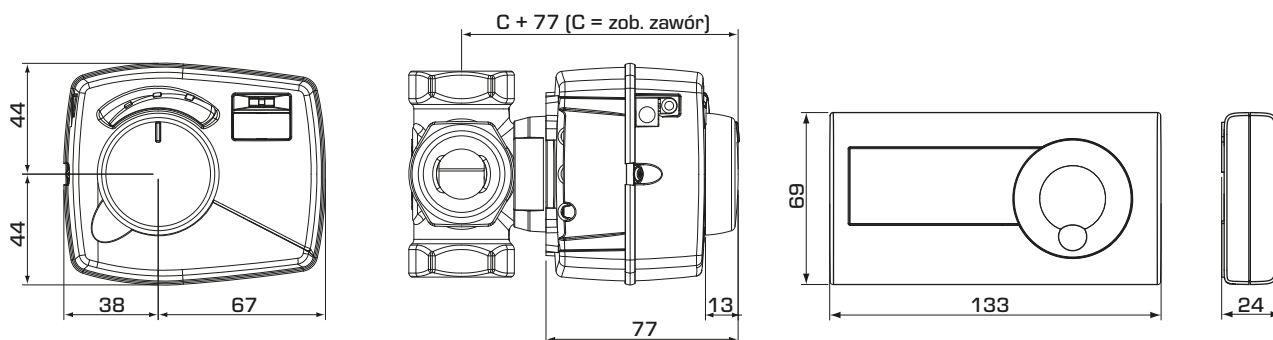
Kabel modułu pokojowego: _____ 20m

Moduł radiowy CRB120: _____ 868MHz

_____ ITU region 1, zgodnie z normą EN 300220-2

CE LVD 2014/35/EU
EMC 2014/30/EU
RoHS 2011/65/EU

STEROWNIK SERIA CRB100



Wymiary montażowe sterowników serii CRB100 z zaworami mieszającymi ESBE VRG100, VRG200, VRG300, VRH100 i VRB100

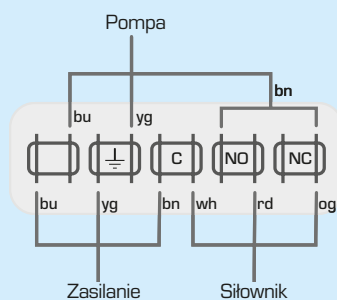
Wymiary montażowe modułów pokojowych z wyświetlaczem

SERIA CRB100

Nr art.	Nazwa	Napięcie [V AC]	Moment [Nm]	Moduł pokojowy z wyświetlaczem	Uwaga	Zastępuje	
1266 01 00	CRB111	230	6	Kabel	Bez wewnętrznego zegara		
1266 14 00	CRB114				Z modułem sterowania pompą	1266 03 00	
1266 22 00	CRB122			Bezprzewodowy	Transformator z wtyczką brytyjską		1266 21 00
1266 25 00	CRB125						

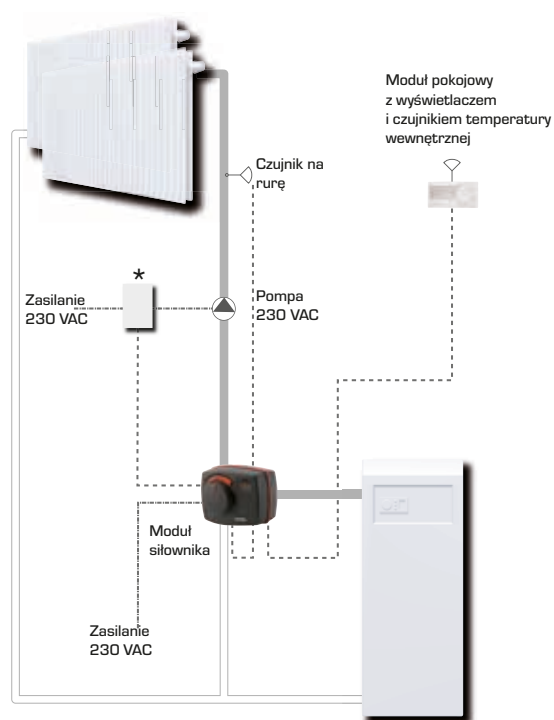
OKABLOWANIE

Sterownik należy podłączać przez przerywacz wielobiegunowy w instalacji stałej.



Sterownik z modułem sterowania pompą, seria CRB114

PRZYKŁADOWA INSTALACJA



* Dotyczy tylko CRB114, Sterownik z modułem sterowania pompą