

MODUŁ GSM SERIA CRB915

Produkt ESBE serii CRB915 to moduł GSM do podłączenia do sterowników ESBE serii CRB100, CRA110, CRA120 i CUA110. Za pomocą modułu GSM można w prosty sposób z telefonu komórkowego załączyć jedną z zadanych temperatur (T lub T2).



CRB915

OBŚŁUGA

Produkt ESBE serii CRB915 jest opcjonalnym wyposażeniem do sterowników ESBE serii CRB100, CRA110, CRA120 i CUA110 jako zdalne załączanie alternatywnej temperatury. Moduł GSM używa sieci 2G-GSM i jest otwarty dla wszystkich operatorów.

W sterownikach temperatury pomieszczenia, takich jak CRB100 i CUA100, moduł GSM może być używany do aktywacji kolejnej temperatury pomieszczenia. W sterownikach stałotemperaturowych, takich jak CRA110 i CRA120, możliwa jest aktywacja kolejnej temperatury zasilania przez moduł GSM.

Moduł GSM jest prosty do uruchomienia i obsługi przez wysłanie standardowych SMS-ów, wszystkie zmiany i odchylenia na module GSM są odsyłane do jednego lub więcej zaprogramowanych numerów alarmowych. Moduł GSM zawiera wewnętrzny czujnik temperatury, który może być użyty do uzyskania informacji o stanie temperatury wewnętrznej na telefon komórkowy. Jako opcja do modułu GSM może być podłączonych do 4 zewnętrznych czujników temperatury. Jeśli wymagany jest dokładniejszy status temperatur, na przykład jeśli jest konieczna informacja o temperaturze pokojowej, temperaturze zasilania czy powrotu, jak i temperaturze zasobnika. Wszystkie informacje z czujników zostaną wysłane jako SMS na żądanie.

Uwaga: Moduł GSM wymaga karty telefonicznej SIM. Karta SIM nie jest załączona do produktu CRB915.

MONTAŻ

Montaż elektryczny modułu GSM jest prosty i nie wymaga uprawnień elektrycznych - zasilanie przez zasilacz 230 VAC (w komplecie z transformatorem i kablem o dł. 1,05m). Kabel komunikacyjny o dł. 20m do połączenia modułu GSM i sterownikiem.

WYPOSAŻENIE DODATKOWE

Czujnik temperatury CRB916 _____ Nr art. 1705 13 00

ODPOWIEDNIE STEROWNIKI

Moduł GSM serii CRB915 współpracuje z następującymi sterownikami ESBE:

- Seria CRB100
- Seria CRA110
- Seria CRA120
- Seria CUA110

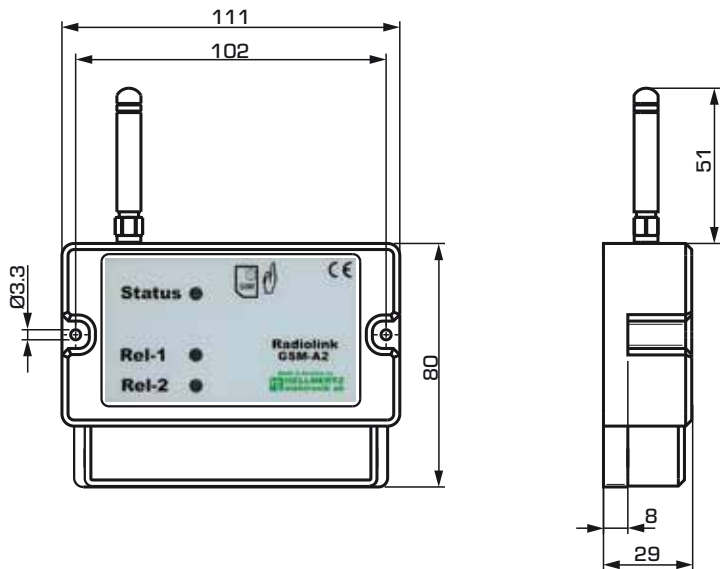
DANE TECHNICZNE

Temperatura otoczenia: _____ maks. +55°C
 _____ min. -5°C
 Zakres temperatury: _____ maks. +50°C
 _____ min. 0°C
 Zasilanie: _____ 230 ± 10% VAC, 50/60 Hz
 Pobór mocy - 230 VAC: _____ 3 VA
 Ciężar: _____ 0,7 kg
 Kabel komunikacyjny: _____ 20m

CE 99/5/EC (R&TTE)

STEROWNIKI

MODUŁ GSM SERIA CRB915

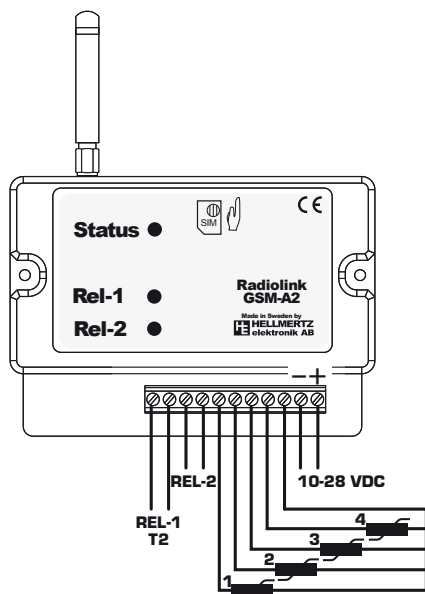


Wymiary montażowe dla modułu
Seria GSM CRB915

SERIA CRB915

Nr art.	Nazwa	Napięcie [V AC]	Uwagi
1705 59 00	CRB915	230	

OKABLOWANIE



PRZYKŁAD MONTAŻU

