

# STEROWNIK SERIA CRC110

Produkt ESBE serii CRC110 to połączenie siłownika i regulatora pogodowego, którego instalacja jest szybka i prosta. Ustawienia wprowadza się za pomocą prostego w obsłudze interfejsu z manipulatorem i wyświetlaczem. Jest przeznaczony do zaworów w rozmiarze do DN 50, a w szczególności do zaworów ESBE serii VRG oraz VRB.

## OBŚLUGA

Sterownik ESBE serii CRC110 zaprojektowano z myślą o maksymalnym komforcie obsługi, dzięki możliwości ustawienia idealnej charakterystyki krzywej grzewczej przy równoczesnym zapewnieniu oszczędności energii koniecznej do ogrzania domu. Na sterownik składają się dwie części:

- moduł siłownika montowany na zaworze mieszającym, który steruje ogrzewaniem;
- czujnik zewnętrzny montowany po północnej stronie budynku.

Regulacja odbywa się na podstawie wskazań czujnika zewnętrznego oraz charakterystyki krzywej grzewczej, którą można dostosować. Offset/przesunięcie równoległe krzywej grzewczej można uruchomić za pomocą sygnału zewnętrznego, na przykład w przypadku ustawień nocnych. W przypadku stosowania w dobrze izolowanych budynkach wraz z szybkimi instalacjami grzewczymi, takimi jak obwód grzejnika, można aktywować filtr temperatury w celu opóźnienia reakcji na zmiany temperatury zewnętrznej i uniknięcia braku równowagi pomiędzy szacowanymi a rzeczywistymi potrzebami grzewczymi.

CRC113 jest dostępny z przełącznikiem dodatkowym, do sterowania pompą, na podstawie położenia zaworu. Dostępny wraz z wstępnie zmontowaną skrzynką przyłączeniową dla łatwej instalacji.

## MONTAŻ

Zasilanie 230 V AC (transformator i kabel z wtyczką w zestawie).

Zestaw zawiera czujnik na rurę zasilającą z kablem o długości 1,5 m (dłuższy kabel dostępny jako wyposażenie dodatkowe). Czujnik należy starannie zabezpieczyć przed wpływem temperatury otoczenia.

Czujnik zewnętrzny z kablem o długości 20 m. Czujnik należy zamontować po północnej stronie budynku pod okapem w celu zapewnienia ochrony przed bezpośrednim działaniem promieni słonecznych oraz przed deszczem.

CRC110 montuje się z łatwością na 3- i 4-drożnych zaworach ESBE serii G, MG, F, BIV, T, TM, H i HG. Jeszcze większą precyzję regulacji i łatwość montażu oferuje z zaworami serii VRG, VRH i VRB.

## WYPOSAŻENIE OPCJONALNE

Nr art.

1620 07 00 \_\_\_\_ ARA801 Zestaw wyłącznika pomocniczego  
1705 31 00 \_\_ CRA911 Czujnik na rurę zasilającą, kabel 5 m  
1705 59 00 \_\_\_\_\_ CRB915 Moduł GSM



CRC111/CRC115  
230 VAC



CRC113  
Sterowanie pompą

## ODPOWIEDNIE ZAWORY MIESZAJĄCE

- Seria VRG100
  - Seria VRG200
  - Seria VRG300
  - Seria VRH100
  - Seria VRB100
  - Seria MG\*
  - Seria G
  - Seria F ≤ DN50
  - Seria BIV
  - Seria T i TM
  - Seria H i HG
- \* Oprócz 5MG

## ZESTAWY PRZYŁĄCZENIOWE

Zestawy przyłączeniowe konieczne podczas instalacji siłowników na obrotowych zaworach mieszających ESBE dostarczane są łącznie z siłownikami. Zestaw adaptera można również zamówić oddzielnie.

Nr art.

1600 05 00 (= dostarczany z siłownikiem)

\_\_\_\_\_ Zawory ESBE serii VRG, VRH, VRB, G, MG, F, BIV, T, TM, H, HG

Dostępne są następujące zestawy przyłączeniowe dla zaworów mieszających:

Nr art.

1600 06 00 \_\_\_\_\_ Meibes  
1600 07 00 \_\_\_\_\_ Watts  
1600 08 00 \_\_\_\_\_ Honeywell Corona  
1600 09 00 \_\_\_\_\_ Lovato  
1600 10 00 \_\_\_\_\_ PAW

## DANE TECHNICZNE

Temperatura otoczenia: \_\_\_\_\_ max. +55°C  
\_\_\_\_\_ min. -5°C

Zakres temperatury,

Czujnik na rurę zasilającą: \_\_\_\_\_ +5 do +95°C

Czujnik zewnętrzny: \_\_\_\_\_ -50 do +70°C

Stopień ochrony: \_\_\_\_\_ IP41

Klasa ochronności: \_\_\_\_\_ II

Zasilanie: \_\_\_\_\_ 230 ± 10% V AC, 50 Hz

Pobór mocy - 230 V AC: \_\_\_\_\_ 10 VA

Moment: \_\_\_\_\_ 6 Nm

Czas obrotu przy maksymalnej prędkości: \_\_\_\_\_ 30s

Klasa regulatorów temperatury wg ErP: \_\_\_\_\_ III

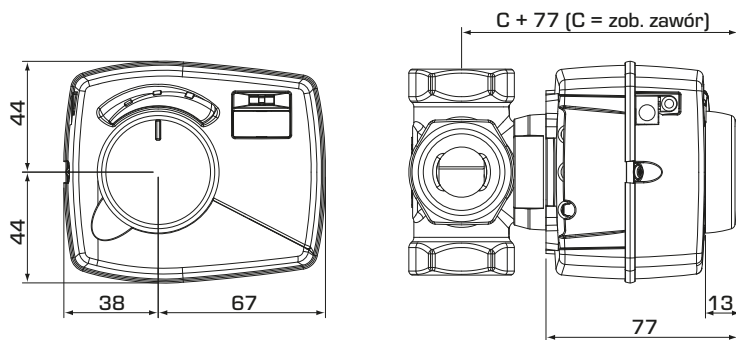
Udział w efektywności energetycznej: \_\_\_\_\_ 1,5%

Ciężar: \_\_\_\_\_ 0,9 kg

CE LVD 2014/35/EU  
EMC 2014/30/EU  
RoHS 2011/65/EU

STEROWNIKI

# STEROWNIK SERIA CRC110



Wymiary montażowe regulatorów serii CRC110  
z zaworami mieszającymi ESBE VRG100,  
VRG200, VRG300, VRH100 i VRB100

## SERIA CRC110

Nr art.	Nazwa	Napięcie [V AC]	Moment [Nm]	Uwaga
1282 01 00	CRC111	230	6	
1282 03 00	CRC113			Z modułem sterowania pompą
1282 05 00	CRC115			Transformator z wtyczką brytyjską

## PRZYKŁADOWE INSTALACJE

