

CV 216/316 MZ



Zawory regulacyjne

Zawory regulacyjne z siłownikami elektrycznymi



Engineering
GREAT Solutions

CV 216/316 MZ

Do zastosowań w instalacjach grzewczych i chłodniczych; dostępny w średnicach do DN 25, PN 16, w połączeniach z gwintem zewnętrznym.

Wyróżniające cechy

- > **Regulacja mikroprocesorem**
Siłowniki wyposażone w mikroprocesor.
- > **Szybkie połączenie**
Łatwy montaż siłownika na zaworze.
- > **Zoptymalizowana charakterystyka**
Właściwa charakterystyka dzięki odpowiedniemu profilowi grzybka.



Dane techniczne

Zastosowanie:

Instalacje grzewcze i chłodnicze.

Funkcje:

Regulacja
CV216 MZ: 2-drogowy zawór regulacyjny
CV316 MZ: 3-drogowy zawór regulacyjny

Charakterystyka:

CV216 MZ: Stałoprocentowa.
CV316 MZ: A-AB stałoprocentowa. B-AB liniowa.

Wymiary:

DN 15-25

Klasa ciśnienia:

PN 16

Temperatura:

Max. temperatura pracy: 120°C
Min. temperatura pracy: 0°C

Materiał:

Korpus: Mosiądz
Gniazdo: Mosiądz
Trzpień: Stal CrNi 1.4305
Uszczelnienie trzpienia: EPDM O-rings

Oznaczenia:

TA, PN, DN i strzałka kierunku przepływu.

Rodzaj połączenia:

Korpus z zewnętrznym gwintem zgodnym z ISO 228/1.

Nieszczelność:

EN 1349, przeciek na grzybie V L1 (<0,02%)

Skok zaworu regulacyjnego:

6.5 mm

Stosunek regulacji:

≥30:1

Współpracujące siłowniki:

MC15/24 lub MC15/230

Dane techniczne – MC15

Zasilanie:

MC15/24: 24V AC/DC ±10%
MC15/230: 230V AC +6% -10%
Częstotliwość 50-60 Hz ±5%

Pobór mocy:

2,5 VA

Sygnal sterujący:

MC15/24: DC 0(2)-10 V lub 3-punktowy.
MC15/230: 3-punktowy.

Jednostkowy czas przejścia:

20 s/mm

Siła:

150 N

Temperatura:

Max. temperatura otoczenia: 50°C
Min. temperatura otoczenia: 0°C

Stopień ochrony:

IP 40

Przewód podłączeniowy:

1,5 m, 0,34 mm², ze specjalnie przygotowanymi końcówkami.

Całkowity skok siłownika:

9 mm

Kolor:

Pokrywa czerwona, spód czarna.

Dostępne warianty wykonania zaworu oraz akcesoria dodatków

- Złączki z gwintem zewnętrznym
- Wersja bezsilikonowa

Dane techniczne zaworu z siłownikiem

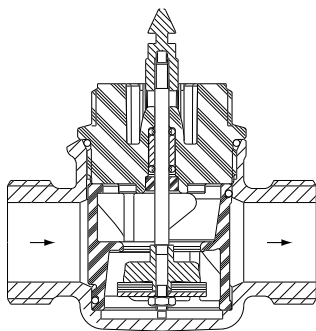
CV216 MZ / CV316 MZ

		DN 15						DN 20	DN 25		
Kvs		0,25	0,4	0,63	1,0	1,6	2,5	4,0	6,3	8,0	
Skok	mm	6,5									
MC15/24	Czas przejścia	s									
		130									
MC15/230	Ciśnienie zamknięcia	kPa	600	600	600	600	300	300	300	150	150

Zasada działania

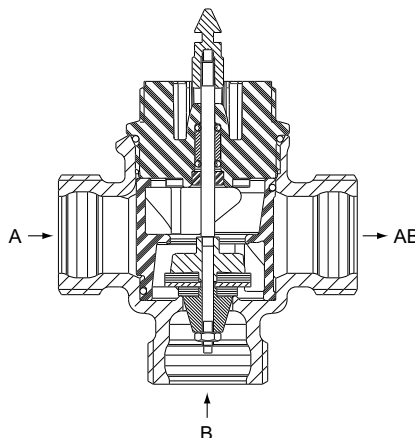
CV216 MZ

Pracuje jako zawór 2-drogowy.



CV316 MZ

Pracuje jako zawór mieszający 3-drogowy.

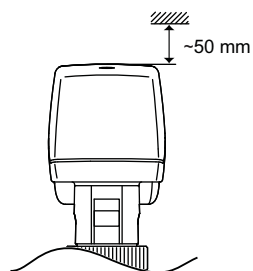


Instalacja

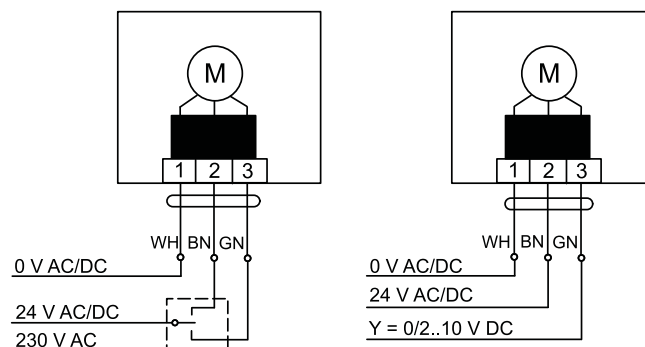
Zawór może zostać uszkodzony przez zanieczyszczenia w rurach. Z tego powodu zalecamy instalację filtrów.

Przykład zastosowania

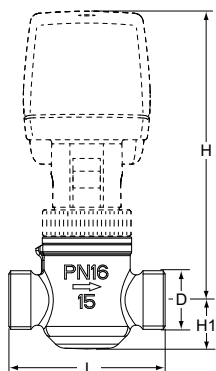
Regulacja temperatury w strefie lub w pomieszczeniu poprzez zmianę mocy nagrzewnicy, chłodnicy, klimakonwektora.



Schemat podłączeń



CV216 MZ (2-drogowy)

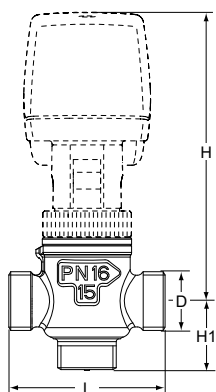


Gwinty wewnętrzne zgodne z ISO 228

DN	D	L	H	H1	Kvs	Kg	Nr artykułu
15	G1/2	56	110	18	0.25	0.34	60-281-115
15	G1/2	56	110	18	0.40	0.34	60-281-215
15	G1/2	56	110	18	0.63	0.34	60-281-315
15	G1/2	56	110	18	1.0	0.34	60-281-415
15	G1/2	56	110	18	1.6	0.34	60-281-515
15	G1/2	56	110	18	2.5	0.34	60-281-615
20	G3/4	66	115	19	4.0	0.40	60-281-120
25	G1 1/4	76	130	26	6.3	0.70	60-281-125
25	G1 1/4	76	130	26	8.0	0.70	60-281-225

Produkty bez siłowników.

CV316 MZ (3-drogowy)



Gwinty wewnętrzne zgodne z ISO 228

DN	D	L	H	H1	Kvs	Kg	Nr artykułu
15	G1/2	56	110	24.5	0.25	0.35	60-381-115
15	G1/2	56	110	24.5	0.40	0.35	60-381-215
15	G1/2	56	110	24.5	0.63	0.35	60-381-315
15	G1/2	56	110	24.5	1.0	0.35	60-381-415
15	G1/2	56	110	24.5	1.6	0.35	60-381-515
15	G1/2	56	110	24.5	2.5	0.35	60-381-615
20	G3/4	66	115	33	4.0	0.43	60-381-120
25	G1 1/4	76	130	38	6.3	0.75	60-381-125
25	G1 1/4	76	130	38	8.0	0.75	60-381-225

Produkty bez siłowników.

Siłowniki

Typ	Zasilanie	Siła [kN]	Sygnal sterujący	EAN	Nr artykułu
MC15/24	24 VAC/DC	0,15	3-punktowy, 0(2)-10 V	3831112527799	61-015-001
MC15/230	230 VAC	0,15	3-punktowy	3831112527805	61-015-002