

CV 216/316, 225/325,
240/340 S/E



Zawory regulacyjne

Zawory regulacyjne z siłownikami
elektrycznymi



Engineering
GREAT Solutions

CV 216/316, 225/325, 240/340 S/E

Do zastosowań w instalacjach grzewczych i chłodniczych. W zależności od materiału, przystosowane do pracy z czynnikami o temperaturze od -10°C do 350°C.

Wyróżniające cechy

- > **Regulacja mikroprocesorem**
Siłowniki wyposażone w mikroprocesor.
- > **Różne materiały korpusów**
Dostępne z żeliwa szarego, sferoidalnego, stalowe oraz ze stali nierdzewnej
– od PN 16 do PN 40.
- > **Wielofunkcyjność zaworów 3-drogowych**
Zawory 3-drogowe mogą pracować zarówno jako 2-drogowe jak i 3-drogowe.



Dane techniczne

Zastosowanie:

Regulacja temperatury wody zasilającej w instalacjach grzewczych i chłodniczych. Jako czynnik woda zimna i gorąca, mieszaniny wody z glikolami (do 50%). Do instalacji przemysłowych w których czynnikiem jest medium oparte na oleju mineralnym, parze wodnej, ropie naftowej, kwasach lub ługach.

Funkcje:

CV216/225/240S/240E: 2-drogowe zawory regulacyjne
CV316/325/340S/340E: 3-drogowe zawory mieszające lub rozdzielające

Charakterystyka:

CV 216/225/240S/240E:
DN 15-50: staloprocentowa (opcjonalnie: liniowa)
DN 65-300: staloprocentowa modyfikowana (opcjonalnie: liniowa)
Perforowany grzybek: staloprocentowa (opcjonalnie: liniowa)

CV 316/325/340S/340E:

DN 15-40: A-AB AB staloprocentowa (opcjonalnie: liniowa), B-AB liniowa
DN 50-300: A-AB staloprocentowa modyfikowana (opcjonalnie: liniowa), B-AB liniowa

Wymiary:

CV216: DN 125-300
CV316: DN 15-300
CV225/325: DN 15-200
CV240/340S, CV240/340E: DN 15-300

Klasa ciśnienia:

CV216/316: PN 16
CV225/325: PN 16/25/40
CV225/325 (DN 150): PN 16/25
CV225/325 (DN 200): PN 16
CV240S/340S: PN 16/25/40
CV240E/340E: PN 16/25/40

Temperatura:

Maks. temperatura pracy: 180°C
Min. temperatura pracy: 0°C
W przypadku niższych lub wyższych temperatur (-30°C – 350°C) prosimy o kontakt z IMI Hydronic Engineering.

Materiał:

Korpus:
CV216/316¹⁾: Żeliwo szare EN-JL1040
CV225/325: Żeliwo sferoidalne EN-JS1024
CV240S/340S: Staliwo 1.0619+N
CV240E/340E: Stal nierdzewna 1.4408
Grzybek: CrNi-Stal 1.4057.
CV240E/340E: CrNi-Stal 1.4571.
Trzpień: CrMo-Stal 1.4122.
CV240E/340E: CrNi-Stal 1.4571.
Uszczelnienie trzpienia:
EPDM O-ring: 0 - 180°C (Instalacje grzewcze lub chłodnicze z czynnikiem w postaci wody, lub wody z domieszką do 50% dodatków przeciwzamrożeniowych i przeciwkorozyjnych: gliceryna, glikol etylenowy, glikol propylenowy, etanol, etylen, alkohol metylowy, antyfroggen metanu[®] N+L, para niskociśnieniowa.)
FKM O-ring: 0 - 200°C (media oparte na oleju mineralnym)
Fluoraz[®] O-ring: 0 - 200°C (dla wody, pary wodnej, oleju)
Grafitowe 2): 0 - 350°C (gorąca woda, para wodna, ropa naftowa, kwasy i ługi)

Oznaczenia:

DN, PN, kierunek przepływu (w przypadku zaworów 3-drogowych także nazwy portów – A, B, AB)

Rodzaj połączenia:

CV216/225/316/325: Kołnierze zgodne z EN 1092-2 typ 21.
CV240S/240E/340S/340E: Kołnierze zgodne z EN 1092-1 typ 21.

Rozmiar od czoła do czoła:

Zgodne z EN 558-1 seria podstawowa 1.

Nieszczelność:

EN 1349 - przeciek na gnieździe IV L1 (≤ 0.01% wartości Kvs).

Max. skok zaworu regulacyjnego:

DN 15-40: 20 mm
DN 50-65: 30 mm
DN 80-100: 50 mm
DN 125-200: 60 mm
DN 250-300: 80 mm

Stosunek regulacji:

≥50:1

Współpracujące siłowniki:

MC103, MC163, MC253, MC403, MC503, MC1003 lub MC1503.

- 1) Z powodu zmian w materiałach, zastrzegamy sobie prawo do dostarczenia żeliwa sferoidalnego o wyższej wytrzymałości EN-JS1024.
- 2) Tylko w połączeniu z rozszerzeniem dławnicy lub uszczelnieniem trzpienia wykonanym z mieszanką ze stali nierdzewnej.

Dostępne warianty zaworu oraz akcesoria dodatkowe

Dla zaworów dwu- i trójdrogowych:

- Obudowa kołnierzy łączących
- ze żłobieniami zgodnymi z EN 1092-1 typ D,
 - z gniazdami zgodnymi z EN 1092-1 typ F,
 - z zatyczkami zgodnymi z EN 1092-1 typ E
- Korpus i grzybek uziemione; EN 1349 - przeciek na gnieździe IV-S1 L1 ($\leq 0.0005\%$ wartości Kvs).
 - Grzybek z miękkim uszczelnieniem wykonanym z NBR, EPDM, PTFE; EN 1349 - przeciek VI G1 (pełne uszczelnienie).
 - ogrzewacz trzpienia: temperatura aż do -30°C , 24 VAC, 50 Hz or 24 VDC, Pmax. ≈ 200 VA, PN ≈ 60 VA, S1 100% ED, IP 54.
 - transformator dla ogrzewacza trzpienia: 230/24 VAC, 50 Hz.
 - Uszczelnienie trzpienia ze stali nierdzewnej dla:
 - zaworów wykonanych z żeliwa $-10 - 200^{\circ}\text{C}$.
 - zaworów wykonanych z żeliwa sferoidalnego oraz staliwa od -10°C do 350°C (dławnica wykonana z grafitu).
 - zaworów wykonanych ze stali nierdzewnej $-30^{\circ}\text{C} - 350^{\circ}\text{C}$ (dławnica wykonana z grafitu).
 - Rozszerzenie dławnicy: 100 mm
 - dla zaworów wykonanych z żeliwa sferoidalnego. oraz ze staliwa $-10^{\circ}\text{C} - 350^{\circ}\text{C}$.
 - dla zaworów wykonanych ze stali nierdzewnej $-30^{\circ}\text{C} - 350^{\circ}\text{C}$.
 - Dwuskładnikowa farba epoksyestrowa jako zabezpieczenie antykorozyjne na wypadek zagęszczonej wody, maksymalnie do 80°C ³⁾.
 - Wersja bezsilikonowa, maksymalnie do 180°C .
 - Dla zastosowań tlenowych bez oleju i tłuszczu.

Dla zaworów dwudrogowych:

- Gniazdo ze śrubami:
 - dla zaworów wykonanych z żeliwa, żeliwa sferoidalnego oraz staliwa 1.4122 (nieutwardzonego lub utwardzanego).
 - dla zaworów wykonanych ze stali nierdzewnej 1.4571.
- Perforowany grzybek;
 - dla zaworów wykonanych z żeliwa, żeliwa sferoidalnego oraz staliwa 1.4057 (nieutwardzonego lub utwardzanego).
 - dla zaworów wykonanych ze stali nierdzewnej 1.4571.
- Obudowa gniazda płytkowy SKWAM lub płytkowy Stellite 6 ⁴⁾.
- Grzybek równoważący, maksymalna temperatura pracy 200°C .

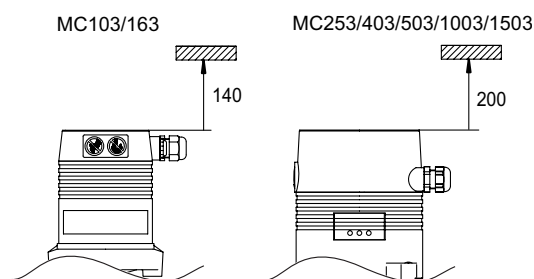
3) Z wyjątkiem zaworów wykonanych ze stali nierdzewnej.

4) Tylko dla zaworów wykonanych z żeliwa sferoidalnego lub stali nierdzewnej.

Instalacja

Zawór może zostać uszkodzony przez zanieczyszczenia w rurach. Z tego powodu zalecamy instalację filtrów.

Uwaga! Konieczne jest zapewnienie wolnej przestrzeni nad siłownikiem.



Dane techniczne – zawory CV216 i CV316 z siłownikami

CV 216

PN 16

DN			125	150	200	250	300	
Wartość Kvs		m ³ /h	250 200 ^S 160 125 ^{S/L}	400 315 ^S 250 200 ^{S/L}	630 500 ^S 400 315 ^{S/L}	1000 800 630 500 ^L 400 ^L	1250 1000 800 630 ^L	
Skok		mm	60				80	
MC403/24	t ¹⁾	s	40					
MC403/230			25*					
	Δp _s	kPa	200	130				
MC503/24	t ¹⁾	s	300					
MC503/230			150*					
	Δp _s	kPa	290	190				
MC1003/24	t	s	60				80	
MC1003/230			500	350	200	100		
MC1503/24	t	s	120				160	
MC1503/230	Δp _s	kPa	950	700	370	220	150	

CV 316

PN 16

DN			15	20	25	32	40	50	65	80	100	125	150	200	250	300
Wartość Kvs		m ³ /h	4 2,5	6,3 5 4 ^S 2,5 ^S	10 8 6,3 ^S 5 ^S	16 12,5 10 ^S 8 ^S	25 20 16 ^S 12,5 ^S	40 31,5 25 ^S 20 ^S	63 50 40 ^S 31,5 ^S	100 80 63 ^S 50 ^S	160 125 100 ^S 80 ^S	250 200 160 ^S 125 ^S	400 315 250 ^S 200 ^S	630 500 400 ^S 315 ^S	1000 800 630 500 400	1250 1000 800 630
Skok		mm	20				30		50		60		80			
MC103/24	t ¹⁾	s	240													
MC103/230			180													
			80*													
			40													
	Δp _s	kPa	1250	1250	1050	600	350									
MC163/24	t ¹⁾	s	120				180									
MC163/230			80*				120*									
	Δp _s	kPa	1600	1600	1600	1250	750	450	300							
MC253/24	t ¹⁾	s	100				150		250							
MC253/230			50*				75*		125*							
	Δp _s	kPa	1600	1600	1600	1600	1400	850	540	350	200					
MC403/24	t ¹⁾	s	15				20		30		40					
MC403/230			10*				15*		20*		25*					
	Δp _s	kPa	1600	1600	1600	1600	1600	1500	950	650	400	200	130			
MC503/24	t ¹⁾	s	100				150		250		300					
MC503/230			50*				75*		125*		150*					
	Δp _s	kPa	1600	1600	1600	1600	1600	1600	1250	850	500	290	190			
MC1003/24	t	s						30	50	60		80				
MC1003/230	Δp _s	kPa						1600	1500	950	500	350	200	100		
MC1503/24	t	s								120		160				
MC1503/230	Δp _s	kPa								950	700	370	220	150		

100 kPa = 1 bar = 10 mH₂OΔp_s = Ciśnienie zamknięcia1) Nastawialny czas przejścia siłownika ,
podana wartość* ustawiona fabrycznieL) Dostępny z perforowanym grzybkim
S) Specjalna wartość Kvs

Dane techniczne – zawory CV225 i CV325 z siłownikami

CV225

PN 16, PN 25, PN 40

DN			15	15	20	25	32	40	50	65 ²⁾	80	100 ²⁾	125 ²⁾	150 ³⁾	200 ⁴⁾		
Wartość Kvs	m ³ /h	4 ^L	2,5	6,3 ^L	10	16	25	40	63	100	160	250	400	630			
			1,6	5 ^{S/L}	8 ^{S/L}	12,5 ^S	20 ^S	31,5 ^S	50 ^S	80 ^S	125 ^S	200 ^S	315 ^S	500 ^S			
Skok	mm		20					30			50		60				
			240														
MC103/24 MC103/230	t ¹⁾	s	180														
			80*														
			40														
Δp _s	kPa	1250	3500	1250	1050	600	350										
		120					180										
MC163/24 MC163/230	t ¹⁾	s	80*					120*									
			2400					4000		2400		2050		1250		750	
Δp _s	kPa	2400	4000	2400	2050	1250	750	450	300								
		100					150			250							
MC253/24 MC253/230	t ¹⁾	s	50*					75*			125*						
			4000					4000		3500		2200		1400			
Δp _s	kPa	4000	4000	4000	3500	2200	1400	850	540	350	200						
		15					20			30		40					
MC403/24 MC403/230	t ¹⁾	s	10*					15*			20*		25*				
			4000					4000		4000		3700		2400			
Δp _s	kPa	4000	4000	4000	4000	3700	2400	1500	950	650	400	200	130				
		100					150			250		300					
MC503/24 MC503/230	t ¹⁾	s	50*					75*			125*		150*				
			4000					4000		4000		3150		1950		1250	
Δp _s	kPa	4000	4000	4000	4000	4000	3150	1950	1250	850	500	290	190				
										30		50		60			
MC1003/24 MC1003/230	t	s									2150		1500		950		
											500		350		200		
Δp _s	kPa																
MC1503/24 MC1503/230	t	s													120		
Δp _s	kPa											950		700		370	

CV325

PN 16, PN 25, PN 40

DN			15	20	25	32	40	50	65 ²⁾	80	100 ²⁾	125 ²⁾	150 ³⁾	200 ⁴⁾			
Wartość Kvs	m ³ /h	4	2,5	6,3	10	16	25	40	63	100	160	250	400	630			
				5	8	12,5	20	31,5	50	80	125	200	315	500			
Skok	mm		20					30			50		60				
			240														
MC103/24 MC103/230	t ¹⁾	s	180														
			80*														
			40														
Δp _s	kPa	1250	1250	1050	600	350											
		120					180										
MC163/24 MC163/230	t ¹⁾	s	80*					120*									
			2400					2400		2050		1250		750			
Δp _s	kPa	2400	2400	2050	1250	750	450	300									
		100					150			250		300					
MC253/24 MC253/230	t ¹⁾	s	50*					75*			125*						
			4000					4000		3500		2200		1400			
Δp _s	kPa	4000	4000	3500	2200	1400	850	540	350	200							
		15					20			30		40					
MC403/24 MC403/230	t ¹⁾	s	10*					15*			20*		25*				
			4000					4000		4000		3700		2400			
Δp _s	kPa	4000	4000	4000	3700	2400	1500	950	650	400	200	130					
		100					150			250		300					
MC503/24 MC503/230	t ¹⁾	s	50*					75*			125*		150*				
			4000					4000		4000		3150		1950		1250	
Δp _s	kPa	4000	4000	4000	4000	3150	1950	1250	850	500	290	190					
										30		50		60			
MC1003/24 MC1003/230	t	s									2150		1500		950		
											500		350		200		
Δp _s	kPa																
MC1503/24 MC1503/230	t	s													120		
Δp _s	kPa											950		700		370	

100 kPa = 1 bar = 10 mH₂O

Δp_s = Ciśnienie zamknięcia, które jest ograniczane przez całkowite ciśnienie w instalacji.

- 1) Nastawialny czas przejścia siłownika , podana wartość* ustawiona fabrycznie
- 2) PN 16 or PN 25-40
- 3) PN 16 or PN 25
- 4) PN 16

L) Dostępny z perforowanym grzybkim
S) Specjalna wartość Kvs

Dane techniczne – zawory CV240S/E, CV340S/E z siłownikami

CV240S, CV240E

PN 40

DN			15	15	20	25	32	40	50	65	80	100	125	150	200	250	300											
Wartość Kvs		m ³ /h	4 ^L	2,5 1,6 1,25 1,0 0,63 0,4 0,25 0,16	6,3 ^S 5 ^S 4 ^S 2,5 ^S	10 ^S 8 ^S 6,3 ^S 5 ^S	16 12,5 ^S 10 ^S 8 ^S	25 20 ^S 16 ^S 12,5 ^S	40 31,5 ^S 25 ^S 20 ^S	63 50 ^S 40 ^S 31,5 ^S	100 80 ^S 63 ^S 50 ^S	160 125 ^S 100 ^S 80 ^S	250 200 ^S 160 ^S 125 ^S	400 315 ^S 250 ^S 200 ^S	630 500 ^S 400 ^S 315 ^S	1000 800 630 ^S 500 ^S 400	1250 1000 ^S 800 630 ^S											
Skok		mm	20					30					50					60					80					
MC103/24	t ¹⁾	s	240																									
MC103/230			180																									
			80*																									
			40																									
		Δp _s	kPa	1250	3500	1250	1050	600	350																			
MC163/24	t ¹⁾	s	120																									
MC163/230			80*																									
		Δp _s	kPa	2400	4000	2400	2050	1250	750	450	300																	
MC253/24	t ¹⁾	s	100																									
MC253/230			50*																									
		Δp _s	kPa	4000	4000	4000	3500	2200	1400	850	540	350	200															
MC403/24	t ¹⁾	s	15																									
MC403/230			10*																									
		Δp _s	kPa	4000	4000	4000	4000	3700	2400	1500	950	650	400	200	130													
MC503/24	t ¹⁾	s	100																									
MC503/230			50*																									
		Δp _s	kPa	4000	4000	4000	4000	4000	3150	1950	1250	850	500	290	190													
MC1003/24	t	s																										
MC1003/230		Δp _s	kPa														2150	1500	950	500	350	200	100					
MC1503/24	t	s																										
MC1503/230		Δp _s	kPa														950	700	370	220	150							

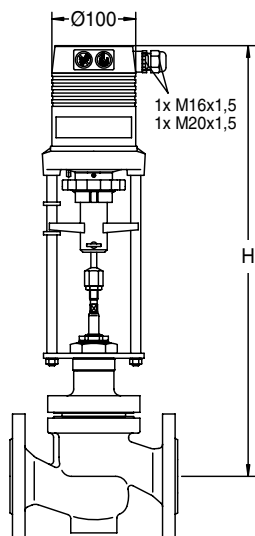
CV340S, CV340E

PN 40

DN			15	20	25	32	40	50	65	80	100	125	150	200	250	300											
Wartość Kvs		m ³ /h	4 2,5	6,3 5 4 ^S 2,5 ^S	10 8 6,3 ^S 5 ^S	16 12,5 10 ^S 8 ^S	25 20 16 ^S 12,5 ^S	40 31,5 25 ^S 20 ^S	63 50 40 ^S 31,5 ^S	100 80 63 ^S 50 ^S	160 125 100 ^S 80 ^S	250 200 160 ^S 125 ^S	400 315 250 ^S 200 ^S	630 500 400 ^S 315 ^S	1000 800 630 500 400	1250 1000 800 630											
Skok		mm	20					30					50					60					80				
MC103/24	t ¹⁾	s	240																								
MC103/230			180																								
			80*																								
			40																								
		Δp _s	kPa	1250	1250	1050	600	350																			
MC163/24	t ¹⁾	s	120																								
MC163/230			80*																								
		Δp _s	kPa	2400	2400	2050	1250	750	450	300																	
MC253/24	t ¹⁾	s	100																								
MC253/230			50*																								
		Δp _s	kPa	4000	4000	3500	2200	1400	850	540	350	200															
MC403/24	t ¹⁾	s	15																								
MC403/230			10*																								
		Δp _s	kPa	4000	4000	4000	3700	2400	1500	950	650	400	200	130													
MC503/24	t ¹⁾	s	100																								
MC503/230			50*																								
		Δp _s	kPa	4000	4000	4000	4000	3150	1950	1250	850	500	290	190													
MC1003/24	t	s																									
MC1003/230		Δp _s	kPa														2150	1500	950	500	350	200	100				
MC1503/24	t	s																									
MC1503/230		Δp _s	kPa														950	700	370	220	150						

100 kPa = 1 bar = 10 mH₂OΔp_s = Ciśnienie zamknięcia1) Nastawialny czas przejścia siłownika ,
podana wartość* ustawiona fabrycznieL) Dostępny z perforowanym grzybkim
S) Specjalna wartość Kvs

MC103



CV2xx/3xx + MC103/24

DN	CV2xx + MC103/24 H	CV3xx + MC103/24 H	MC103/24 Kg
15-20	500	460	2,5
25	500	465	2,5
32-40	515	475	2,5

CV2xx/3xx + MC103/230

DN	CV2xx + MC103/230 H	CV3xx + MC103/230 H	MC103/230 Kg
15-20	525	485	2,5
25	525	490	2,5
32-40	540	500	2,5

Dane techniczne

		MC103/24 ⁵⁾	MC103/230 ⁵⁾
Czas przejścia ¹⁾	s/mm	12 · 9 · 4* · 1,9	
Siła	kN	1,0	
Skok	mm	max. 20	
Zasilanie	VAC	24 ±10%	230 +6% -10%
Zasilanie ²⁾	VDC	24 ±10%	-
Częstotliwość	Hz	50/60 ±5%	
Pobór mocy	VA	6	12
Sygnal sterujący ³⁾		3-punktowy 0(2)-10 VDC, 77 kΩ 0(4)-20 mA, 0,51 kΩ	
Sygnal wyjściowy ³⁾		0-10 VDC max. 8 mA min. 1200 Ω	
Histeresa ⁴⁾	V	0,15 · 0,5	

1) Nastawialny czas przejścia siłownika , podana wartość* ustawiona fabrycznie

2) Podczas zamawiania zwróć uwagę na rodzaj prądu (stały,zmienny)

3) Odwracalny sygnał wejścia-wyjścia

4) W pełni nastawialna

5) Siłownik odpowiedni do temperatury medium do 150°C

Klasa ochrony:

IP 54

Rozdzielczość:

Elektryczna: 0,04 VDC

Mechaniczna: 0,095 mm

Temperatura otoczenia:

0 - 60°C

Tryb pracy:

S3-50% ED c/h 1200 EN 60034-1

Wyłącznik krańcowy:

Przeciążeniowy

Akcesoria dodatkowe:

- ACA 75 Napięcie 115 VAC
- ACA 71 Przełączniki (WE1/WE2), bezpotencjałowe nastawialne, obciążalność 8 A / 250 VAC, 8 A / 30 VDC. Max. napięcie włączenia 400 VAC, max. 125 VDC.
- ACA 35 Obudowa ze stopniem ochrony IP 65
- ACA 76 Sygnał wyjściowy¹⁾: X=0(4)...20 mA
- Adaptery do montażu na zaworach innych producentów

Inne warianty oraz akcesoria prosimy o kontakt z biurem IMI Hydronic Engineering.

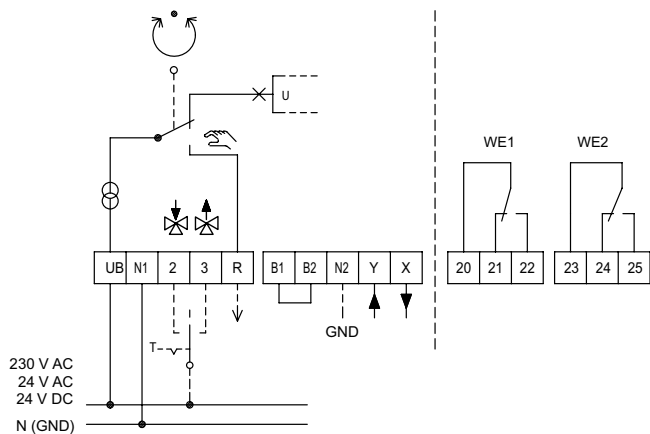
1) Nie można jednocześnie montować ACA 71 i ACA 76.

Schemat podłączenia:

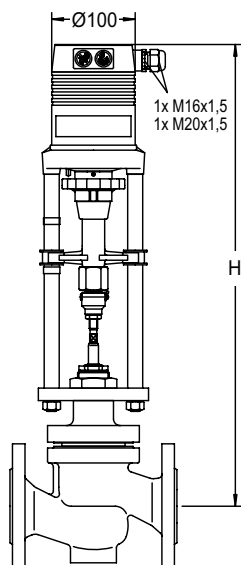
B1/B2 połączenie sygnału binarnego (np. zabezpieczenie antyzamrozeniowe).

Dostawa standardowa

Akcesoria dodatkowe



MC163



CV2xx/3xx + MC163/24

DN	CV2xx + MC163/24 H	CV3xx + MC163/24 H	MC163/24 Kg
15-20	537	497	4,0
25	537	502	4,0
32-40	552	512	4,0
50	562	522	4,0
65	572	537	4,0

CV2xx/3xx + MC163/230

DN	CV2xx + MC163/230 H	CV3xx + MC163/230 H	MC163/230 Kg
15-20	562	522	4,0
25	562	527	4,0
32-40	577	537	4,0
50	587	547	4,0
65	597	562	4,0

Dane techniczne

		MC163/24	MC163/230
Czas przejścia¹⁾	s/mm	6 · 4*	
Siła	kN	1,6	
Skok	mm	max. 30	
Zasilanie	VAC	24 ±10%	230 +6% -10%
Zasilanie²⁾	VDC	24 ±10%	-
Częstotliwość	Hz	50/60 ±5%	
Pobór mocy	VA	6	12
Sygnal sterujący³⁾		3-punktowy 0(2)-10 VDC, 77 kΩ 0(4)-20 mA, 0,51 kΩ	
Sygnal wyjściowy³⁾		0-10 VDC max. 8 mA min. 1200 Ω	
Histeresa⁴⁾	V	0,05 · 0,15 · 0,3 · 0,5	0,05 · 0,15 · 0,3 · 0,5

1) Nastawialny czas przejścia siłownika , podana wartość* ustawiona fabrycznie

2) Napięcie stałe niefiltrowane

3) Odwracalny sygnał wejścia-wyjścia

4) W pełni nastawialna

Klasa ochrony:

IP 54

Rozdzielczość:

Elektryczna: 0,04 VDC

Mechaniczna: 0,05 mm

Temperatura otoczenia:

0 - 60°C

Tryb pracy:

S3-50% ED c/h 1200, EN 60034-1

Wyłącznik krańcowy:

Przeciążeniowy

Akcesoria dodatkowe:

- ACA 75 Napięcie 115 VAC
- ACA 71 Przełączniki (WE1/WE2), bezpotencjałowe nastawialne, obciążalność 8 A / 250 VAC, 8 A / 30 VDC. Max. napięcie włączenia 400 VAC, max. 125 VDC.
- ACA 35 Obudowa ze stopniem ochrony IP 65
- ACA 76 Sygnał wyjściowy¹⁾: X=0(4)...20 mA
- Adaptery do montażu na zaworach innych producentów

Inne warianty oraz akcesoria prosimy o kontakt z biurem IMI Hydronic Engineering.

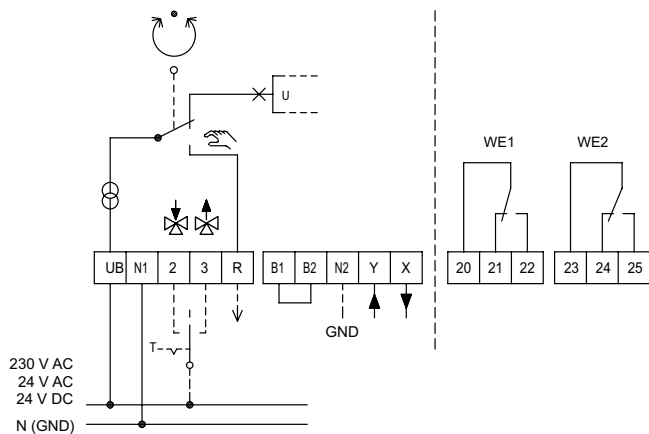
1) Nie można jednocześnie montować ACA 71 i ACA 76.

Schemat podłączenia:

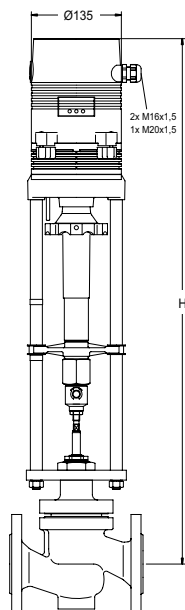
B1/B2 połączenie sygnału binarnego (np. zabezpieczenie antyzamrozeniowe).

Dostawa standardowa

Akcesoria dodatkowe



MC253



CV2xx/3xx + MC253

DN	CV2xx + MC253 H	CV3xx + MC253 H	MC253/24 Kg	MC253/230 Kg
15-20	795	755	7,4	8,6
25	795	760	7,4	8,6
32-40	810	770	7,4	8,6
50	820	780	7,4	8,6
65	830	795	7,4	8,6
80	845	825	7,4	8,6
100	890	855	7,4	8,6

Dane techniczne

		MC253/24	MC253/230
Czas przejścia¹⁾	s/mm	5 · 2,5*	5 · 2,5*
Siła	kN	2,5	2,5
Skok	mm	max. 60	max. 60
Zasilanie	VAC	24 ±10%	230 +6% -10%
Zasilanie²⁾	VDC	24 ±10%	-
Częstotliwość	Hz	50/60 ±5%	50/60 ±5%
Pobór mocy	VA	max. 18	max. 25
Sygnal sterujący³⁾		3-punktowy 0(2)-10 VDC, 77 kΩ 0(4)-20 mA, 0,51 kΩ	3-punktowy 0(2)-10 VDC, 77 kΩ 0(4)-20 mA, 0,51 kΩ
Sygnal wyjściowy³⁾		0-10 VDC max. 8 mA min. 1200 Ω	0-10 VDC max. 8 mA min. 1200 Ω
Histeresa⁴⁾	V	0,05 · 0,15 · 0,3 · 0,5	0,05 · 0,15 · 0,3 · 0,5

1) Nastawialny czas przejścia siłownika , podana wartość* ustawiona fabrycznie

2) Napięcie stałe niefiltrowane

3) Odwracalny sygnał wejścia-wyjścia

4) W pełni nastawialna

Klasa ochrony:

IP 54

Rozdzielczość:

Elektryczna: 0,04 VDC

Mechaniczna: 0,04 mm

Temperatura otoczenia:

-10 – 60°C

Tryb pracy:

S3-50% ED c/h 1200: EN 60034-1

Wyłącznik krańcowy:

Przeciążeniowy

Akcesoria dodatkowe:

- ACA 75 Napięcie 115 VAC
- ACA 71 Przełączniki (WE1/WE2), bezpotencjałowe nastawialne, obciążalność 8 A / 250 VAC, 8 A / 30 VDC.
Max. napięcie włączenia 400 VAC, max. 125 VDC
- ACA 35 Obudowa ze stopniem ochrony IP 65
- ACA 76 Sygnał wyjściowy: X=0(4)...20 mA
- Adaptery do montażu na zaworach innych producentów

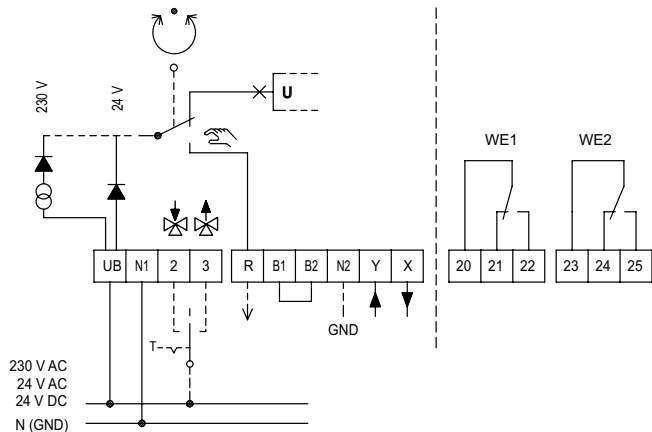
Inne warianty oraz akcesoria prosimy o kontakt z biurem IMI Hydronic Engineering.

Schemat podłączenia:

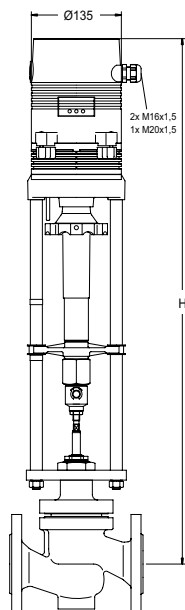
B1/B2 połączenie sygnału binarnego (np. zabezpieczenie antyzamrozeniowe).

Dostawa standardowa

Akcesoria dodatkowe



MC403



CV2xx/3xx + MC403

DN	CV2xx + MC403 H	CV3xx + MC403 H	MC403/24 Kg	MC403/230 Kg
15-20	840	800	9,2	9,6
25	840	805	9,2	9,6
32-40	855	815	9,2	9,6
50	865	825	9,2	9,6
65	875	840	9,2	9,6
80	890	870	9,2	9,6
100	935	900	9,2	9,6
125	960	905	9,2	9,6
150	985	925	9,2	9,6

Dane techniczne

		MC403/24	MC403/230
Czas przejścia ¹⁾	s/mm	0,6 · 0,4*	
Siła	kN	4,0	
Skok	mm	max. 60	
Zasilanie	VAC	24 ±10%	230 +6% -10%
Częstotliwość	Hz	50/60 ±5%	
Pobór mocy	VA	max. 50	max. 63
Sygnal sterujący ²⁾		3-punktowy 0(2)-10 VDC, 77 kΩ 0(4)-20 mA, 0,51 kΩ	
Sygnal wyjściowy ²⁾		0-10 VDC max. 8 mA min. 1200 Ω	
Histeresa ³⁾	V	0,05 · 0,15 · 0,3 · 0,5	

Siłowniki z większą siłą na zamówienie. Prosimy o kontakt z IMI Hydronic Engineering.

1) Nastawialny czas przejścia siłownika, podana wartość* ustawiona fabrycznie

2) Odwracalny sygnał wejścia-wyjścia

3) W pełni nastawialna

Klasa ochrony:

IP 54

Rozdzielczość:

Elektryczna: 0,04 VDC

Mechaniczna: 0,12 mm

Temperatura otoczenia:

-10 – 60°C

Tryb pracy:

S3-30% c/h 1200: EN60034-1

Wyłącznik krańcowy:

Przeciążeniowy

Akcesoria dodatkowe:

- ACA 75 Napięcie 115 VAC
- ACA 71 Przełączniki (WE1/WE2), bezpotencjałowe nastawialne, obciążalność 8 A / 250 VAC, 8 A / 30 VDC.
Max. napięcie włączenia 400 VAC, max. 125 VDC
- ACA 35 Obudowa ze stopniem ochrony IP 65
- ACA 76 Sygnał wyjściowy: X=0(4)...20 mA
- Adaptery do montażu na zaworach innych producentów

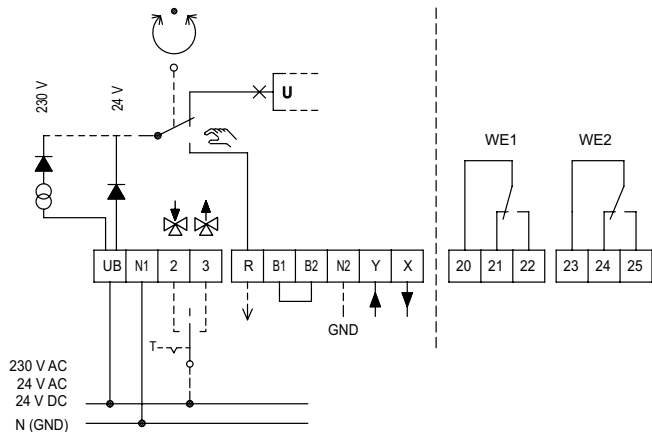
Inne warianty oraz akcesoria prosimy o kontakt z biurem IMI Hydronic Engineering.

Schemat podłączenia:

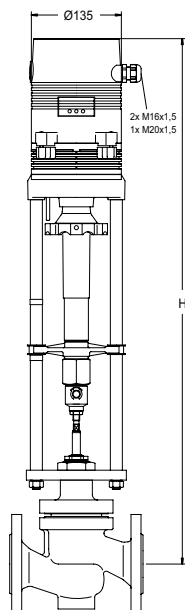
B1/B2 połączenie sygnału binarnego (np. zabezpieczenie antyzamrożeniowe).

Dostawa standardowa

Akcesoria dodatkowe



MC503



CV2xx/3xx + MC503

DN	CV2xx + MC503 H	CV3xx + MC503 H	MC503/24 Kg	MC503/230 Kg
15-20	795	755	7,4	8,6
25	795	760	7,4	8,6
32-40	810	770	7,4	8,6
50	820	780	7,4	8,6
65	830	795	7,4	8,6
80	845	825	7,4	8,6
100	890	855	7,4	8,6
125	915	860	7,4	8,6
150	940	880	7,4	8,6

Dane techniczne

		MC503/24	MC503/230
Czas przejścia ¹⁾	s/mm	5 · 2,5*	
Siła	kN	5,0	
Skok	mm	max. 60	
Zasilanie	VAC	24 ±10%	230 +6% -10%
Zasilanie ²⁾	VDC	24 ±10%	-
Częstotliwość	Hz	50/60 ±5%	
Pobór mocy	VA	max. 18	max. 25
Sygnal sterujący ³⁾		3-punktowy 0(2)-10 VDC, 77 kΩ 0(4)-20 mA, 0,51 kΩ	
Sygnal wyjściowy ³⁾		0-10 VDC max. 8 mA min. 1200 Ω	
Histeresa ⁴⁾	V	0,05 · 0,15 · 0,3 · 0,5	

Siłowniki z większą siłą na zamówienie. Prosimy o kontakt z IMI Hydronic Engineering.

- 1) Nastawialny czas przejścia siłownika, podana wartość* ustawiona fabrycznie
- 2) Napięcie stałe niefiltrowane
- 3) Odwracalny sygnał wejścia-wyjścia
- 4) W pełni nastawialna

Klasa ochrony:

IP 54

Rozdzielczość:

Elektryczna: 0,04 VDC

Mechaniczna: 0,04 mm

Temperatura otoczenia:

-10 – 60°C

Tryb pracy:

S3-50% ED c/h 1200: EN 60034-1

Wyłącznik krańcowy:

Przeciążeniowy

Akcesoria dodatkowe:

- ACA 75 Napięcie 115 VAC
- ACA 71 Przełączniki (WE1/WE2), bezpotencjałowe nastawialne, obciążalność 8 A / 250 VAC, 8 A / 30 VDC.
Max. napięcie włączenia 400 VAC, max. 125 VDC
- ACA 35 Obudowa ze stopniem ochrony IP 65
- ACA 76 Sygnał wyjściowy: X=0(4)...20 mA
- Adaptery do montażu na zaworach innych producentów

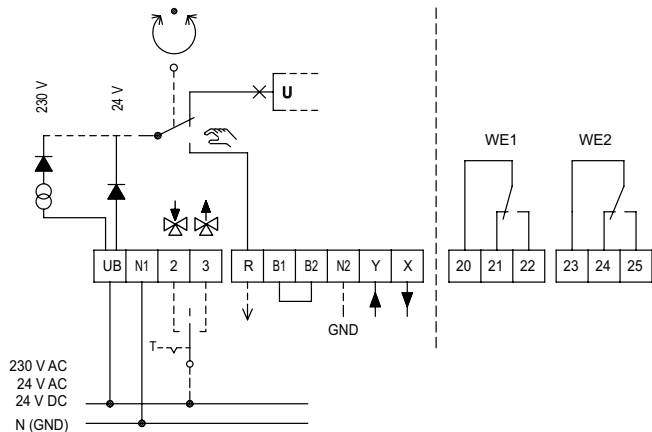
Inne warianty oraz akcesoria prosimy o kontakt z biurem IMI Hydronic Engineering.

Schemat podłączenia:

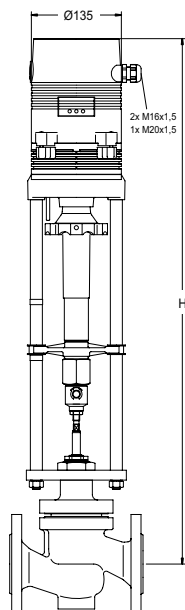
B1/B2 połączenie sygnału binarnego (np. zabezpieczenie antyzamrozeniowe).

Dostawa standardowa

Akcesoria dodatkowe



MC1003, MC1503



CV2xx/3xx + MC1003

DN	CV2xx + MC1003 H	CV3xx + MC1003 H	MC1003/24 Kg	MC1003/230 Kg
65	930	895	11,0	11,4
80	945	925	11,0	11,4
100	990	955	11,0	11,4
125	1015	960	11,0	11,4
150	1040	980	11,0	11,4
200	1145	1095	11,0	11,4
250	1200	1145	11,0	11,4

CV2xx/3xx + MC1503

DN	CV2xx + MC1503 H	CV3xx + MC1503 H	MC1503/24 Kg	MC1503/230 Kg
125	1015	960	11,0	11,4
150	1040	980	11,0	11,4
200	1145	1095	11,0	11,4
250	1200	1145	11,0	11,4
300	1260	1200	11,0	11,4

Dane techniczne

		MC1003/24	MC1503/24	MC1003/230	MC1503/230
Czas przejścia	s/mm	1	2	1	2
Siła	kN	10	15	10	15
Skok	mm	max. 80			
Zasilanie	VAC	24 ±10%		230 +6% -10%	
Częstotliwość	Hz	50/60 ±5%			
Pobór mocy	VA	max. 50		max. 63	
Sygnal sterujący ²⁾		3-punktowy 0(2)-10 VDC, 77 kΩ 0(4)-20 mA, 0,51 kΩ			
Sygnal wyjściowy ²⁾		0-10 VDC max. 8 mA min. 1200 Ω			
Histereza ³⁾	V	0,05 · 0,15 · 0,3 · 0,5			

Siłowniki z większą siłą na zamówienie. Prosimy o kontakt z IMI Hydronic Engineering.

2) Odwracalny sygnał wejścia-wyjścia

3) W pełni nastawialna

Klasa ochrony:

IP 54

Rozdzielczość:

Elektryczna: 0,04 VDC

Mechaniczna: 0,05 mm

Temperatura otoczenia:

MC1003: -10 – 60°C

MC1503: -10 – 50°C

Tryb pracy:

S3-30% c/h 1200: EN60034-1

Wyłącznik krańcowy:

Przeciążeniowy

Akcesoria dodatkowe:

- ACA 75 Napięcie 115 VAC
- ACA 71 Przełączniki (WE1/WE2), bezpotencjałowe nastawialne, obciążalność 8 A / 250 VAC, 8 A / 30 VDC.
Max. napięcie włączenia 400 VAC, max. 125 VDC
- ACA 35 Obudowa ze stopniem ochrony IP 65
- ACA 76 Sygnał wyjściowy: X=0(4)...20 mA
- Adaptery do montażu na zaworach innych producentów

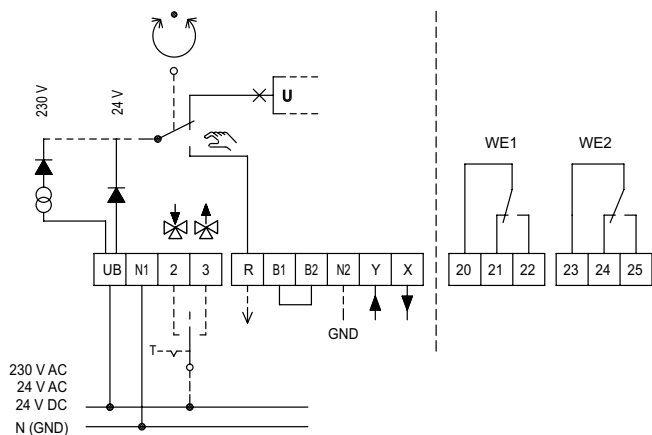
Inne warianty oraz akcesoria prosimy o kontakt z biurem IMI Hydronic Engineering.

Schemat podłączenia:

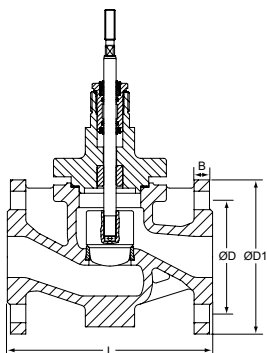
B1/B2 połączenie sygnału binarnego (np. zabezpieczenie antyzamrozeniowe).

Dostawa standardowa

Akcesoria dodatkowe



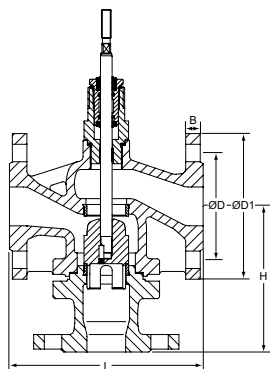
CV216 (2-drogowy)



PN 16

DN	D	D1	Ilość śrub	L	B	Kvs	Kg	Nr artykułu
125	210	250	8 x Ø18	400	24	125	61	60-236-191
125	210	250	8 x Ø18	400	24	160	61	60-236-291
125	210	250	8 x Ø18	400	24	200	61	60-236-391
125	210	250	8 x Ø18	400	24	250	61	60-236-491
150	240	285	8 x Ø22	480	24	200	93	60-236-192
150	240	285	8 x Ø22	480	24	250	93	60-236-292
150	240	285	8 x Ø22	480	24	315	93	60-236-392
150	240	285	8 x Ø22	480	24	400	93	60-236-492
200	295	340	12 x Ø22	600	30	315	230	60-236-193
200	295	340	12 x Ø22	600	30	400	230	60-236-293
200	295	340	12 x Ø22	600	30	500	230	60-236-393
200	295	340	12 x Ø22	600	30	630	230	60-236-493
250	355	405	12 x Ø26	730	32	400	290	60-236-194
250	355	405	12 x Ø26	730	32	500	290	60-236-294
250	355	405	12 x Ø26	730	32	630	290	60-236-394
250	355	405	12 x Ø26	730	32	800	290	60-236-494
250	355	405	12 x Ø26	730	32	1000	290	60-236-994
300	410	460	12 x Ø26	850	32	630	380	60-236-195
300	410	460	12 x Ø26	850	32	800	380	60-236-295
300	410	460	12 x Ø26	850	32	1000	380	60-236-395
300	410	460	12 x Ø26	850	32	1250	380	60-236-495

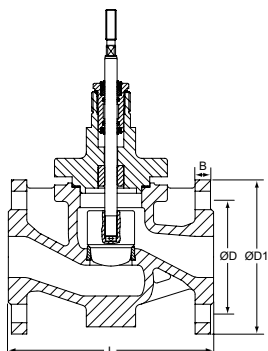
CV316 (3-drogowy)



PN 16

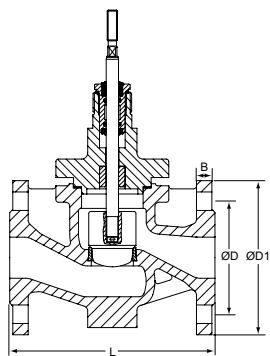
DN	D	D1	Ilość śrub	L	H	B	Kvs	Kg	Nr artykułu
15	65	95	4 x Ø14	130	130	16	2,5	4	60-336-815
15	65	95	4 x Ø14	130	130	16	4	4	60-336-915
20	75	105	4 x Ø14	150	130	16	2,5	6	60-336-120
20	75	105	4 x Ø14	150	130	16	4	6	60-336-220
20	75	105	4 x Ø14	150	130	16	5	6	60-336-320
20	75	105	4 x Ø14	150	130	16	6,3	6	60-336-420
25	85	115	4 x Ø14	160	130	18	5	7	60-336-125
25	85	115	4 x Ø14	160	130	18	6,3	7	60-336-225
25	85	115	4 x Ø14	160	130	18	8	7	60-336-325
25	85	115	4 x Ø14	160	130	18	10	7	60-336-425
32	100	140	4 x Ø18	180	150	18	8	8	60-336-132
32	100	140	4 x Ø18	180	150	18	10	8	60-336-232
32	100	140	4 x Ø18	180	150	18	12,5	8	60-336-332
32	100	140	4 x Ø18	180	150	18	16	8	60-336-432
40	110	150	4 x Ø18	200	150	18	12,5	11	60-336-140
40	110	150	4 x Ø18	200	150	18	16	11	60-336-240
40	110	150	4 x Ø18	200	150	18	20	11	60-336-340
40	110	150	4 x Ø18	200	150	18	25	11	60-336-440
50	125	165	4 x Ø18	230	160	20	20	13	60-336-150
50	125	165	4 x Ø18	230	160	20	25	13	60-336-250
50	125	165	4 x Ø18	230	160	20	31,5	13	60-336-350
50	125	165	4 x Ø18	230	160	20	40	13	60-336-450
65	145	185	4 x Ø18	290	170	20	31,5	17	60-336-165
65	145	185	4 x Ø18	290	170	20	40	17	60-336-265
65	145	185	4 x Ø18	290	170	20	50	17	60-336-365
65	145	185	4 x Ø18	290	170	20	63	17	60-336-465
80	160	200	8 x Ø18	310	215	20	50	30	60-336-180
80	160	200	8 x Ø18	310	215	20	63	30	60-336-280
80	160	200	8 x Ø18	310	215	20	80	30	60-336-380
80	160	200	8 x Ø18	310	215	20	100	30	60-336-480
100	180	220	8 x Ø18	350	215	22	80	42	60-336-190
100	180	220	8 x Ø18	350	215	22	100	42	60-336-290
100	180	220	8 x Ø18	350	215	22	125	42	60-336-390
100	180	220	8 x Ø18	350	215	22	160	42	60-336-490
125	210	250	8 x Ø18	400	260	24	125	61	60-336-191
125	210	250	8 x Ø18	400	260	24	160	61	60-336-291
125	210	250	8 x Ø18	400	260	24	200	61	60-336-391
125	210	250	8 x Ø18	400	260	24	250	61	60-336-491
150	240	285	8 x Ø22	480	280	24	200	93	60-336-192
150	240	285	8 x Ø22	480	280	24	250	93	60-336-292
150	240	285	8 x Ø22	480	280	24	315	93	60-336-392
150	240	285	8 x Ø22	480	280	24	400	93	60-336-492
200	295	340	12 x Ø22	600	400	30	315	230	60-336-193
200	295	340	12 x Ø22	600	400	30	400	230	60-336-293
200	295	340	12 x Ø22	600	400	30	500	230	60-336-393
200	295	340	12 x Ø22	600	400	30	630	230	60-336-493
250	355	405	12 x Ø26	730	450	32	400	290	60-336-194
250	355	405	12 x Ø26	730	450	32	500	290	60-336-294
250	355	405	12 x Ø26	730	450	32	630	290	60-336-394
250	355	405	12 x Ø26	730	450	32	800	290	60-336-494
250	355	405	12 x Ø26	730	450	32	1000	290	60-336-994
300	410	460	12 x Ø26	850	550	32	630	380	60-336-195
300	410	460	12 x Ø26	850	550	32	800	380	60-336-295
300	410	460	12 x Ø26	850	550	32	1000	380	60-336-395
300	410	460	12 x Ø26	850	550	32	1250	380	60-336-495

CV225 (2-drogowy)

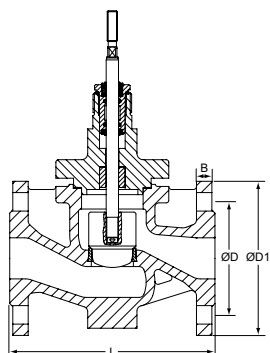


PN 16-40

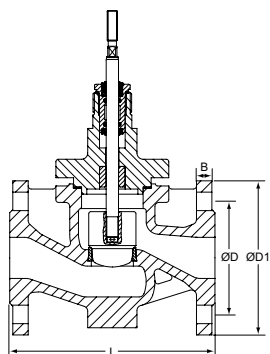
DN	D	D1	Ilość śrub	L	B	Kvs	Kg	Nr artykułu
15	65	95	4 x Ø14	130	16	0,16	4	60-246-115
15	65	95	4 x Ø14	130	16	0,25	4	60-246-215
15	65	95	4 x Ø14	130	16	0,4	4	60-246-315
15	65	95	4 x Ø14	130	16	0,63	4	60-246-415
15	65	95	4 x Ø14	130	16	1	4	60-246-515
15	65	95	4 x Ø14	130	16	1,25	4	60-246-615
15	65	95	4 x Ø14	130	16	1,6	4	60-246-715
15	65	95	4 x Ø14	130	16	2,5	4	60-246-815
15	65	95	4 x Ø14	130	16	4	4	60-246-915
20	75	105	4 x Ø14	150	16	2,5	6	60-246-120
20	75	105	4 x Ø14	150	16	4	6	60-246-220
20	75	105	4 x Ø14	150	16	5	6	60-246-320
20	75	105	4 x Ø14	150	16	6,3	6	60-246-420
25	85	115	4 x Ø14	160	18	5	7	60-246-125
25	85	115	4 x Ø14	160	18	6,3	7	60-246-225
25	85	115	4 x Ø14	160	18	8	7	60-246-325
25	85	115	4 x Ø14	160	18	10	7	60-246-425
32	100	140	4 x Ø18	180	18	8	8	60-246-132
32	100	140	4 x Ø18	180	18	10	8	60-246-232
32	100	140	4 x Ø18	180	18	12,5	8	60-246-332
32	100	140	4 x Ø18	180	18	16	8	60-246-432
40	110	150	4 x Ø18	200	18	12,5	11	60-246-140
40	110	150	4 x Ø18	200	18	16	11	60-246-240
40	110	150	4 x Ø18	200	18	20	11	60-246-340
40	110	150	4 x Ø18	200	18	25	11	60-246-440
50	125	165	4 x Ø18	230	20	20	13	60-246-150
50	125	165	4 x Ø18	230	20	25	13	60-246-250
50	125	165	4 x Ø18	230	20	31,5	13	60-246-350
50	125	165	4 x Ø18	230	20	40	13	60-246-450
80	160	200	8 x Ø18	310	20	50	30	60-246-180
80	160	200	8 x Ø18	310	20	63	30	60-246-280
80	160	200	8 x Ø18	310	20	80	30	60-246-380
80	160	200	8 x Ø18	310	20	100	30	60-246-480

**PN 16**

DN	D	D1	Ilość śrub	L	B	Kvs	Kg	Nr artykułu
65	145	185	4 x Ø18	290	20	31,5	17	60-246-565
65	145	185	4 x Ø18	290	20	40	17	60-246-665
65	145	185	4 x Ø18	290	20	50	17	60-246-765
65	145	185	4 x Ø18	290	20	63	17	60-246-865
100	180	220	8 x Ø18	350	22	80	42	60-246-590
100	180	220	8 x Ø18	350	22	100	42	60-246-690
100	180	220	8 x Ø18	350	22	125	42	60-246-790
100	180	220	8 x Ø18	350	22	160	42	60-246-890
125	210	250	8 x Ø18	400	24	125	61	60-246-591
125	210	250	8 x Ø18	400	24	160	61	60-246-691
125	210	250	8 x Ø18	400	24	200	61	60-246-791
125	210	250	8 x Ø18	400	24	250	61	60-246-891
150	240	285	8 x Ø22	480	24	200	93	60-246-592
150	240	285	8 x Ø22	480	24	250	93	60-246-692
150	240	285	8 x Ø22	480	24	315	93	60-246-792
150	240	285	8 x Ø22	480	24	400	93	60-246-892
200	295	340	12 x Ø22	600	30	315	230	60-246-193
200	295	340	12 x Ø22	600	30	400	230	60-246-293
200	295	340	12 x Ø22	600	30	500	230	60-246-393
200	295	340	12 x Ø22	600	30	630	230	60-246-493

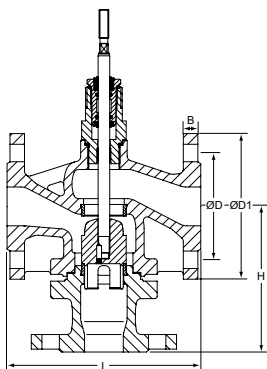
**PN 25-40**

DN	D	D1	Ilość śrub	L	B	Kvs	Kg	Nr artykułu
65	145	185	8 x Ø18	290	20	31,5	17	60-246-165
65	145	185	8 x Ø18	290	20	40	17	60-246-265
65	145	185	8 x Ø18	290	20	50	17	60-246-365
65	145	185	8 x Ø18	290	20	63	17	60-246-465
100	190	235	8 x Ø22	350	22	80	42	60-246-190
100	190	235	8 x Ø22	350	22	100	42	60-246-290
100	190	235	8 x Ø22	350	22	125	42	60-246-390
100	190	235	8 x Ø22	350	22	160	42	60-246-490
125	220	270	8 x Ø26	400	24	125	61	60-246-191
125	220	270	8 x Ø26	400	24	160	61	60-246-291
125	220	270	8 x Ø26	400	24	200	61	60-246-391
125	220	270	8 x Ø26	400	24	250	61	60-246-491

**PN 25**

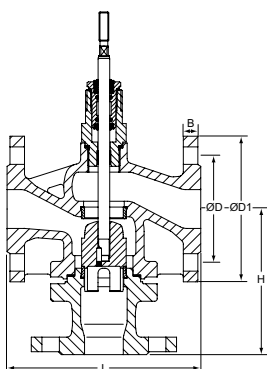
DN	D	D1	Ilość śrub	L	B	Kvs	Kg	Nr artykułu
150	250	300	8 x Ø26	480	24	200	93	60-246-192
150	250	300	8 x Ø26	480	24	250	93	60-246-292
150	250	300	8 x Ø26	480	24	315	93	60-246-392
150	250	300	8 x Ø26	480	24	400	93	60-246-492

CV325 (3-drogowy)



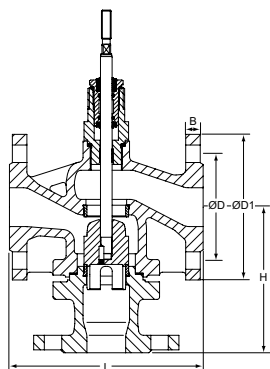
PN 16-40

DN	D	D1	Ilość śrub	L	H	B	Kvs	Kg	Nr artykułu
15	65	95	4 x Ø14	130	130	16	2,5	5	60-346-115
15	65	95	4 x Ø14	130	130	16	4	5	60-346-215
20	75	105	4 x Ø14	150	130	16	2,5	6	60-346-120
20	75	105	4 x Ø14	150	130	16	4	6	60-346-220
20	75	105	4 x Ø14	150	130	16	5	6	60-346-320
20	75	105	4 x Ø14	150	130	16	6,3	6	60-346-420
25	85	115	4 x Ø14	160	130	18	5	8	60-346-125
25	85	115	4 x Ø14	160	130	18	6,3	8	60-346-225
25	85	115	4 x Ø14	160	130	18	8	8	60-346-325
25	85	115	4 x Ø14	160	130	18	10	8	60-346-425
32	100	140	4 x Ø18	180	150	18	8	10	60-346-132
32	100	140	4 x Ø18	180	150	18	10	10	60-346-232
32	100	140	4 x Ø18	180	150	18	12,5	10	60-346-332
32	100	140	4 x Ø18	180	150	18	16	10	60-346-432
40	110	150	4 x Ø18	200	150	18	12,5	12	60-346-140
40	110	150	4 x Ø18	200	150	18	16	12	60-346-240
40	110	150	4 x Ø18	200	150	18	20	12	60-346-340
40	110	150	4 x Ø18	200	150	18	25	12	60-346-440
50	125	165	4 x Ø18	230	160	20	20	16	60-346-150
50	125	165	4 x Ø18	230	160	20	25	16	60-346-250
50	125	165	4 x Ø18	230	160	20	31,5	16	60-346-350
50	125	165	4 x Ø18	230	160	20	40	16	60-346-450
80	160	200	8 x Ø18	310	215	20	50	30	60-346-180
80	160	200	8 x Ø18	310	215	20	63	30	60-346-280
80	160	200	8 x Ø18	310	215	20	80	30	60-346-380
80	160	200	8 x Ø18	310	215	20	100	30	60-346-480

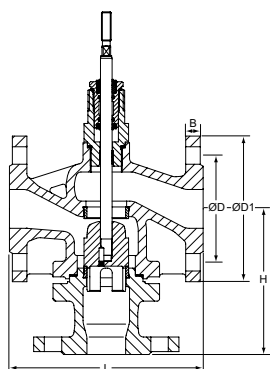


PN 16

DN	D	D1	Ilość śrub	L	H	B	Kvs	Kg	Nr artykułu
65	145	185	4 x Ø18	290	170	20	31,5	20	60-346-565
65	145	185	4 x Ø18	290	170	20	40	17	60-346-665
65	145	185	4 x Ø18	290	170	20	50	17	60-346-765
65	145	185	4 x Ø18	290	170	20	63	17	60-346-865
100	180	220	8 x Ø18	350	215	22	80	42	60-346-590
100	180	220	8 x Ø18	350	215	22	100	42	60-346-690
100	180	220	8 x Ø18	350	215	22	125	42	60-346-790
100	180	220	8 x Ø18	350	215	22	160	42	60-346-890
125	210	250	8 x Ø18	400	260	24	125	61	60-346-591
125	210	250	8 x Ø18	400	260	24	160	61	60-346-691
125	210	250	8 x Ø18	400	260	24	200	61	60-346-791
125	210	250	8 x Ø18	400	260	24	250	61	60-346-891
150	240	285	8 x Ø22	480	280	24	200	93	60-346-592
150	240	285	8 x Ø22	480	280	24	250	93	60-346-692
150	240	285	8 x Ø22	480	280	24	315	93	60-346-792
150	240	285	8 x Ø22	480	280	24	400	93	60-346-892
200	295	340	12 x Ø22	600	400	30	315	230	60-346-193
200	295	340	12 x Ø22	600	400	30	400	230	60-346-293
200	295	340	12 x Ø22	600	400	30	500	230	60-346-393
200	295	340	12 x Ø22	600	400	30	630	230	60-346-493

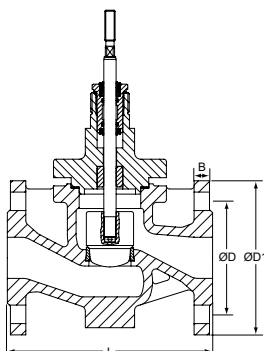
**PN 25-40**

DN	D	D1	Ilość śrub	L	H	B	Kvs	Kg	Nr artykułu
65	145	185	8 x Ø18	290	170	20	31,5	20	60-346-165
65	145	185	8 x Ø18	290	170	20	40	20	60-346-265
65	145	185	8 x Ø18	290	170	20	50	20	60-346-365
65	145	185	8 x Ø18	290	170	20	63	20	60-346-465
100	190	235	8 x Ø22	350	215	22	80	42	60-346-190
100	190	235	8 x Ø22	350	215	22	100	42	60-346-290
100	190	235	8 x Ø22	350	215	22	125	42	60-346-390
100	190	235	8 x Ø22	350	215	22	160	42	60-346-490
125	220	270	8 x Ø26	400	260	24	125	61	60-346-191
125	220	270	8 x Ø26	400	260	24	160	61	60-346-291
125	220	270	8 x Ø26	400	260	24	200	61	60-346-391
125	220	270	8 x Ø26	400	260	24	250	61	60-346-491

**PN 25**

DN	D	D1	Ilość śrub	L	H	B	Kvs	Kg	Nr artykułu
150	250	300	8 x Ø26	480	280	24	200	104	60-346-192
150	250	300	8 x Ø26	480	280	24	250	104	60-346-292
150	250	300	8 x Ø26	480	280	24	315	104	60-346-392
150	250	300	8 x Ø26	480	280	24	400	104	60-346-492

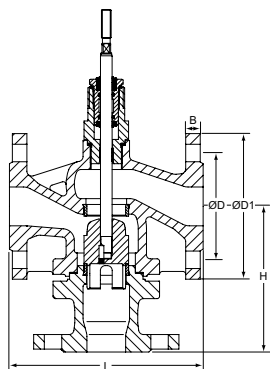
CV240S (2-drogowy)



PN 40

DN	D	D1	Ilość śrub	L	B	Kvs	Kg	Nr artykułu
15	65	95	4 x Ø14	130	16	0,16	7	60-258-115
15	65	95	4 x Ø14	130	16	0,25	7	60-258-215
15	65	95	4 x Ø14	130	16	0,4	7	60-258-315
15	65	95	4 x Ø14	130	16	0,63	7	60-258-415
15	65	95	4 x Ø14	130	16	1	7	60-258-515
15	65	95	4 x Ø14	130	16	1,25	7	60-258-615
15	65	95	4 x Ø14	130	16	1,6	7	60-258-715
15	65	95	4 x Ø14	130	16	2,5	7	60-258-815
15	65	95	4 x Ø14	130	16	4	7	60-258-915
20	75	105	4 x Ø14	150	18	2,5	8	60-258-120
20	75	105	4 x Ø14	150	18	4	8	60-258-220
20	75	105	4 x Ø14	150	18	5	8	60-258-320
20	75	105	4 x Ø14	150	18	6,3	8	60-258-420
25	85	115	4 x Ø14	160	18	5	10	60-258-125
25	85	115	4 x Ø14	160	18	6,3	10	60-258-225
25	85	115	4 x Ø14	160	18	8	10	60-258-325
25	85	115	4 x Ø14	160	18	10	10	60-258-425
32	100	140	4 x Ø18	180	18	8	13	60-258-132
32	100	140	4 x Ø18	180	18	10	13	60-258-232
32	100	140	4 x Ø18	180	18	12,5	13	60-258-332
32	100	140	4 x Ø18	180	18	16	13	60-258-432
40	110	150	4 x Ø18	200	18	12,5	14	60-258-140
40	110	150	4 x Ø18	200	18	16	14	60-258-240
40	110	150	4 x Ø18	200	18	20	14	60-258-340
40	110	150	4 x Ø18	200	18	25	14	60-258-440
50	125	165	4 x Ø18	230	20	20	19	60-258-150
50	125	165	4 x Ø18	230	20	25	19	60-258-250
50	125	165	4 x Ø18	230	20	31,5	19	60-258-350
50	125	165	4 x Ø18	230	20	40	19	60-258-450
65	145	185	8 x Ø18	290	22	31,5	27	60-258-165
65	145	185	8 x Ø18	290	22	40	27	60-258-265
65	145	185	8 x Ø18	290	22	50	27	60-258-365
65	145	185	8 x Ø18	290	22	63	27	60-258-465
80	160	200	8 x Ø18	310	24	50	38	60-258-180
80	160	200	8 x Ø18	310	24	63	38	60-258-280
80	160	200	8 x Ø18	310	24	80	38	60-258-380
80	160	200	8 x Ø18	310	24	100	38	60-258-480
100	190	235	8 x Ø22	350	24	80	53	60-258-190
100	190	235	8 x Ø22	350	24	100	53	60-258-290
100	190	235	8 x Ø22	350	24	125	53	60-258-390
100	190	235	8 x Ø22	350	24	160	53	60-258-490
125	220	270	8 x Ø26	400	26	125	67	60-258-191
125	220	270	8 x Ø26	400	26	160	67	60-258-291
125	220	270	8 x Ø26	400	26	200	67	60-258-391
125	220	270	8 x Ø26	400	26	250	67	60-258-491
150	250	300	8 x Ø26	480	28	200	102	60-258-192
150	250	300	8 x Ø26	480	28	250	102	60-258-292
150	250	300	8 x Ø26	480	28	315	102	60-258-392
150	250	300	8 x Ø26	480	28	400	102	60-258-492
200	320	375	12 x Ø30	600	34	315	260	60-258-193
200	320	375	12 x Ø30	600	34	400	260	60-258-293
200	320	375	12 x Ø30	600	34	500	260	60-258-393
200	320	375	12 x Ø30	600	34	630	260	60-258-493
250	385	450	12 x Ø33	730	38	400	355	60-258-194
250	385	450	12 x Ø33	730	38	500	355	60-258-294
250	385	450	12 x Ø33	730	38	630	355	60-258-394
250	385	450	12 x Ø33	730	38	800	355	60-258-494
250	385	450	12 x Ø33	730	38	1000	355	60-258-994
300	450	515	16 x Ø33	850	42	630	460	60-258-195
300	450	515	16 x Ø33	850	42	800	460	60-258-295
300	450	515	16 x Ø33	850	42	1000	460	60-258-395
300	450	515	16 x Ø33	850	42	1250	460	60-258-495

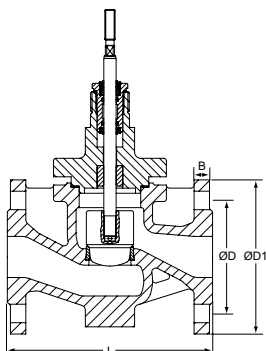
CV340S (3-drogowy)



PN 40

DN	D	D1	Ilość śrub	L	H	B	Kvs	Kg	Nr artykułu
15	65	95	4 x Ø14	130	130	16	2,5	8	60-358-115
15	65	95	4 x Ø14	130	130	16	4	8	60-358-215
20	75	105	4 x Ø14	150	130	18	2,5	9	60-358-120
20	75	105	4 x Ø14	150	130	18	4	9	60-358-220
20	75	105	4 x Ø14	150	130	18	5	9	60-358-320
20	75	105	4 x Ø14	150	130	18	6,3	9	60-358-420
25	85	115	4 x Ø14	160	130	18	5	11	60-358-125
25	85	115	4 x Ø14	160	130	18	6,3	11	60-358-225
25	85	115	4 x Ø14	160	130	18	8	11	60-358-325
25	85	115	4 x Ø14	160	130	18	10	11	60-358-425
32	100	140	4 x Ø18	180	150	18	8	16	60-358-132
32	100	140	4 x Ø18	180	150	18	10	16	60-358-232
32	100	140	4 x Ø18	180	150	18	12,5	16	60-358-332
32	100	140	4 x Ø18	180	150	18	16	16	60-358-432
40	110	150	4 x Ø18	200	150	18	12,5	17	60-358-140
40	110	150	4 x Ø18	200	150	18	16	17	60-358-240
40	110	150	4 x Ø18	200	150	18	20	17	60-358-340
40	110	150	4 x Ø18	200	150	18	25	17	60-358-440
50	125	165	4 x Ø18	230	160	20	20	22	60-358-150
50	125	165	4 x Ø18	230	160	20	25	22	60-358-250
50	125	165	4 x Ø18	230	160	20	31,5	22	60-358-350
50	125	165	4 x Ø18	230	160	20	40	22	60-358-450
65	145	185	8 x Ø18	290	170	22	31,5	33	60-358-165
65	145	185	8 x Ø18	290	170	22	40	33	60-358-265
65	145	185	8 x Ø18	290	170	22	50	33	60-358-365
65	145	185	8 x Ø18	290	170	22	63	33	60-358-465
80	160	200	8 x Ø18	310	215	24	50	45	60-358-180
80	160	200	8 x Ø18	310	215	24	63	45	60-358-280
80	160	200	8 x Ø18	310	215	24	80	45	60-358-380
80	160	200	8 x Ø18	310	215	24	100	45	60-358-480
100	190	235	8 x Ø22	350	215	24	80	58	60-358-190
100	190	235	8 x Ø22	350	215	24	100	58	60-358-290
100	190	235	8 x Ø22	350	215	24	125	58	60-358-390
100	190	235	8 x Ø22	350	215	24	160	58	60-358-490
125	220	270	8 x Ø26	400	260	26	125	79	60-358-191
125	220	270	8 x Ø26	400	260	26	160	79	60-358-291
125	220	270	8 x Ø26	400	260	26	200	79	60-358-391
125	220	270	8 x Ø26	400	260	26	250	79	60-358-491
150	250	300	8 x Ø26	480	280	28	200	121	60-358-192
150	250	300	8 x Ø26	480	280	28	250	121	60-358-292
150	250	300	8 x Ø26	480	280	28	315	121	60-358-392
150	250	300	8 x Ø26	480	280	28	400	121	60-358-492
200	320	375	12 x Ø30	600	400	34	315	300	60-358-193
200	320	375	12 x Ø30	600	400	34	400	300	60-358-293
200	320	375	12 x Ø30	600	400	34	500	300	60-358-393
200	320	375	12 x Ø30	600	400	34	630	300	60-358-493
250	385	450	12 x Ø33	730	450	38	400	415	60-358-194
250	385	450	12 x Ø33	730	450	38	500	415	60-358-294
250	385	450	12 x Ø33	730	450	38	630	415	60-358-394
250	385	450	12 x Ø33	730	450	38	800	415	60-358-494
250	385	450	12 x Ø33	730	450	38	1000	415	60-358-994
300	450	515	16 x Ø33	850	550	42	630	540	60-358-195
300	450	515	16 x Ø33	850	550	42	800	540	60-358-295
300	450	515	16 x Ø33	850	550	42	1000	540	60-358-395
300	450	515	16 x Ø33	850	550	42	1250	540	60-358-495

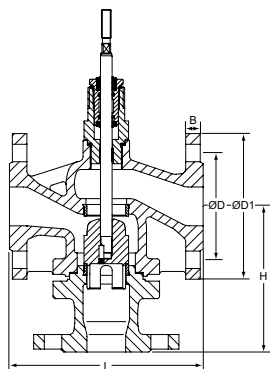
CV240E (2-drogowy)



PN 40

DN	D	D1	Ilość śrub	L	B	Kvs	Kg	Nr artykułu
15	65	95	4 x Ø14	130	16	0,16	7	60-259-115
15	65	95	4 x Ø14	130	16	0,25	7	60-259-215
15	65	95	4 x Ø14	130	16	0,4	7	60-259-315
15	65	95	4 x Ø14	130	16	0,63	7	60-259-415
15	65	95	4 x Ø14	130	16	1	7	60-259-515
15	65	95	4 x Ø14	130	16	1,25	7	60-259-615
15	65	95	4 x Ø14	130	16	1,6	7	60-259-715
15	65	95	4 x Ø14	130	16	2,5	7	60-259-815
15	65	95	4 x Ø14	130	16	4	7	60-259-915
20	75	105	4 x Ø14	150	18	2,5	8	60-259-120
20	75	105	4 x Ø14	150	18	4	8	60-259-220
20	75	105	4 x Ø14	150	18	5	8	60-259-320
20	75	105	4 x Ø14	150	18	6,3	8	60-259-420
25	85	115	4 x Ø14	160	18	5	10	60-259-125
25	85	115	4 x Ø14	160	18	6,3	10	60-259-225
25	85	115	4 x Ø14	160	18	8	10	60-259-325
25	85	115	4 x Ø14	160	18	10	10	60-259-425
32	100	140	4 x Ø18	180	18	8	13	60-259-132
32	100	140	4 x Ø18	180	18	10	13	60-259-232
32	100	140	4 x Ø18	180	18	12,5	13	60-259-332
32	100	140	4 x Ø18	180	18	16	13	60-259-432
40	110	150	4 x Ø18	200	18	12,5	14	60-259-140
40	110	150	4 x Ø18	200	18	16	14	60-259-240
40	110	150	4 x Ø18	200	18	20	14	60-259-340
40	110	150	4 x Ø18	200	18	25	14	60-259-440
50	125	165	4 x Ø18	230	20	20	19	60-259-150
50	125	165	4 x Ø18	230	20	25	19	60-259-250
50	125	165	4 x Ø18	230	20	31,5	19	60-259-350
50	125	165	4 x Ø18	230	20	40	19	60-259-450
65	145	185	8 x Ø18	290	22	31,5	27	60-259-165
65	145	185	8 x Ø18	290	22	40	27	60-259-265
65	145	185	8 x Ø18	290	22	50	27	60-259-365
65	145	185	8 x Ø18	290	22	63	27	60-259-465
80	160	200	8 x Ø18	310	24	50	38	60-259-180
80	160	200	8 x Ø18	310	24	63	38	60-259-280
80	160	200	8 x Ø18	310	24	80	38	60-259-380
80	160	200	8 x Ø18	310	24	100	38	60-259-480
100	190	235	8 x Ø22	350	24	80	53	60-259-190
100	190	235	8 x Ø22	350	24	100	53	60-259-290
100	190	235	8 x Ø22	350	24	125	53	60-259-390
100	190	235	8 x Ø22	350	24	160	53	60-259-490
125	220	270	8 x Ø26	400	26	125	67	60-259-191
125	220	270	8 x Ø26	400	26	160	67	60-259-291
125	220	270	8 x Ø26	400	26	200	67	60-259-391
125	220	270	8 x Ø26	400	26	250	67	60-259-491
150	250	300	8 x Ø26	480	28	200	102	60-259-192
150	250	300	8 x Ø26	480	28	250	102	60-259-292
150	250	300	8 x Ø26	480	28	315	102	60-259-392
150	250	300	8 x Ø26	480	28	400	102	60-259-492
200	320	375	12 x Ø30	600	34	315	260	60-259-193
200	320	375	12 x Ø30	600	34	400	260	60-259-293
200	320	375	12 x Ø30	600	34	500	260	60-259-393
200	320	375	12 x Ø30	600	34	630	260	60-259-493
250	385	450	12 x Ø33	730	38	400	355	60-259-194
250	385	450	12 x Ø33	730	38	500	355	60-259-294
250	385	450	12 x Ø33	730	38	630	355	60-259-394
250	385	450	12 x Ø33	730	38	800	355	60-259-494
250	385	450	12 x Ø33	730	38	1000	355	60-259-994
300	450	515	16 x Ø33	850	42	630	460	60-259-195
300	450	515	16 x Ø33	850	42	800	460	60-259-295
300	450	515	16 x Ø33	850	42	1000	460	60-259-395
300	450	515	16 x Ø33	850	42	1250	460	60-259-495

CV340E (3-drogowy)



PN 40

DN	D	D1	Ilość śrub	L	H	B	Kvs	Kg	Nr artykułu
15	65	95	4 x Ø14	130	130	16	2,5	8	60-359-115
15	65	95	4 x Ø14	130	130	16	4	8	60-359-215
20	75	105	4 x Ø14	150	130	18	2,5	9	60-359-120
20	75	105	4 x Ø14	150	130	18	4	9	60-359-220
20	75	105	4 x Ø14	150	130	18	5	9	60-359-320
20	75	105	4 x Ø14	150	130	18	6,3	9	60-359-420
25	85	115	4 x Ø14	160	130	18	5	11	60-359-125
25	85	115	4 x Ø14	160	130	18	6,3	11	60-359-225
25	85	115	4 x Ø14	160	130	18	8	11	60-359-325
25	85	115	4 x Ø14	160	130	18	10	11	60-359-425
32	100	140	4 x Ø18	180	150	18	8	16	60-359-132
32	100	140	4 x Ø18	180	150	18	10	16	60-359-232
32	100	140	4 x Ø18	180	150	18	12,5	16	60-359-332
32	100	140	4 x Ø18	180	150	18	16	16	60-359-432
40	110	150	4 x Ø18	200	150	18	12,5	17	60-359-140
40	110	150	4 x Ø18	200	150	18	16	17	60-359-240
40	110	150	4 x Ø18	200	150	18	20	17	60-359-340
40	110	150	4 x Ø18	200	150	18	25	17	60-359-440
50	125	165	4 x Ø18	230	160	20	20	22	60-359-150
50	125	165	4 x Ø18	230	160	20	25	22	60-359-250
50	125	165	4 x Ø18	230	160	20	31,5	22	60-359-350
50	125	165	4 x Ø18	230	160	20	40	22	60-359-450
65	145	185	8 x Ø18	290	170	22	31,5	33	60-359-165
65	145	185	8 x Ø18	290	170	22	40	33	60-359-265
65	145	185	8 x Ø18	290	170	22	50	33	60-359-365
65	145	185	8 x Ø18	290	170	22	63	33	60-359-465
80	160	200	8 x Ø18	310	215	24	50	45	60-359-180
80	160	200	8 x Ø18	310	215	24	63	45	60-359-280
80	160	200	8 x Ø18	310	215	24	80	45	60-359-380
80	160	200	8 x Ø18	310	215	24	100	45	60-359-480
100	190	235	8 x Ø22	350	215	24	80	58	60-359-190
100	190	235	8 x Ø22	350	215	24	100	58	60-359-290
100	190	235	8 x Ø22	350	215	24	125	58	60-359-390
100	190	235	8 x Ø22	350	215	24	160	58	60-359-490
125	220	270	8 x Ø26	400	260	26	125	79	60-359-191
125	220	270	8 x Ø26	400	260	26	160	79	60-359-291
125	220	270	8 x Ø26	400	260	26	200	79	60-359-391
125	220	270	8 x Ø26	400	260	26	250	79	60-359-491
150	250	300	8 x Ø26	480	280	28	200	121	60-359-192
150	250	300	8 x Ø26	480	280	28	250	121	60-359-292
150	250	300	8 x Ø26	480	280	28	315	121	60-359-392
150	250	300	8 x Ø26	480	280	28	400	121	60-359-492
200	320	375	12 x Ø30	600	400	34	315	300	60-359-193
200	320	375	12 x Ø30	600	400	34	400	300	60-359-293
200	320	375	12 x Ø30	600	400	34	500	300	60-359-393
200	320	375	12 x Ø30	600	400	34	630	300	60-359-493
250	385	450	12 x Ø33	730	450	38	400	415	60-359-194
250	385	450	12 x Ø33	730	450	38	500	415	60-359-294
250	385	450	12 x Ø33	730	450	38	630	415	60-359-394
250	385	450	12 x Ø33	730	450	38	800	415	60-359-494
250	385	450	12 x Ø33	730	450	38	1000	415	60-359-994
300	450	515	16 x Ø33	850	550	42	630	540	60-359-195
300	450	515	16 x Ø33	850	550	42	800	540	60-359-295
300	450	515	16 x Ø33	850	550	42	1000	540	60-359-395
300	450	515	16 x Ø33	850	550	42	1250	540	60-359-495

Siłowniki

Rodzaj	Zasilanie	Siła [kN]	Sygnal sterujący	Do zaworu	Nr artykułu
MC103/24	24 VAC/DC	1,0	3-punktowy, 0(2)-10 V, 4(0)-20 mA	DN 15-40	61-103-001
MC103/230	230 VAC	1,0	3-punktowy, 0(2)-10 V, 4(0)-20 mA	DN 15-40	61-103-002
MC163/24	24 VAC/DC	1,6	3-punktowy, 0(2)-10 V, 4(0)-20 mA	DN 15-65	61-163-001
MC163/230	230 VAC	1,6	3-punktowy, 0(2)-10 V, 4(0)-20 mA	DN 15-65	61-163-002
MC253/24	24 VAC/DC	2,5	3-punktowy, 0(2)-10 V, 4(0)-20 mA	DN 15-100	61-253-001
MC253/230	230 VAC	2,5	3-punktowy, 0(2)-10 V, 4(0)-20 mA	DN 15-100	61-253-002
MC403/24	24 VAC	4,0	3-punktowy, 0(2)-10 V, 4(0)-20 mA	DN 15-100	61-403-001
MC403/230	230 VAC	4,0	3-punktowy, 0(2)-10 V, 4(0)-20 mA	DN 15-100	61-403-002
MC403/24	24 VAC	4,0	3-punktowy, 0(2)-10 V, 4(0)-20 mA	DN 125-150	61-403-011
MC403/230	230 VAC	4,0	3-punktowy, 0(2)-10 V, 4(0)-20 mA	DN 125-150	61-403-012
MC503/24	24 VAC/DC	5,0	3-punktowy, 0(2)-10 V, 4(0)-20 mA	DN 15-100	61-503-001
MC503/230	230 VAC	5,0	3-punktowy, 0(2)-10 V, 4(0)-20 mA	DN 15-100	61-503-002
MC503/24	24 VAC/DC	5,0	3-punktowy, 0(2)-10 V, 4(0)-20 mA	DN 125-150	61-503-011
MC503/230	230 VAC	5,0	3-punktowy, 0(2)-10 V, 4(0)-20 mA	DN 125-150	61-503-012
MC1003/24	24 VAC	10,0	3-punktowy, 0(2)-10 V, 4(0)-20 mA	DN 65-100	61-003-001
MC1003/230	230 VAC	10,0	3-punktowy, 0(2)-10 V, 4(0)-20 mA	DN 65-100	61-003-002
MC1003/24	24 VAC	10,0	3-punktowy, 0(2)-10 V, 4(0)-20 mA	DN 125-200	61-003-011
MC1003/230	230 VAC	10,0	3-punktowy, 0(2)-10 V, 4(0)-20 mA	DN 125-200	61-003-012
MC1003/24	24 VAC	10,0	3-punktowy, 0(2)-10 V, 4(0)-20 mA	DN 250	61-003-021
MC1003/230	230 VAC	10,0	3-punktowy, 0(2)-10 V, 4(0)-20 mA	DN 250	61-003-022
MC1503/24	24 VAC	15,0	3-punktowy, 0(2)-10 V, 4(0)-20 mA	DN 125-200	61-153-011
MC1503/230	230 VAC	15,0	3-punktowy, 0(2)-10 V, 4(0)-20 mA	DN 125-200	61-153-012
MC1503/24	24 VAC	15,0	3-punktowy, 0(2)-10 V, 4(0)-20 mA	DN 250-300	61-153-021
MC1503/230	230 VAC	15,0	3-punktowy, 0(2)-10 V, 4(0)-20 mA	DN 250-300	61-153-022

