

DAL 516



Regulatory różnicy ciśnienia

Z ograniczeniem przepływu
maksymalnego



*Engineering
GREAT Solutions*

DAL 516

Regulator różnicy ciśnienia i przepływu maksymalnego do systemów grzewczych i chłodniczych może stosowany być również przy wysokich temperaturach i ciśnieniach np. w węzłach cieplnych. W obwodzie regulacji różnicy ciśnienia znajduje się dławik umożliwiający ograniczenie przepływu maksymalnego. Zabezpieczony przed korozją dzięki elektroforetycznemu malowaniu korpusu.

Wyróżniające cechy

> Budowa liniowa

Umożliwia pracę przy wysokiej różnicy ciśnienia na zaworze bez hałasu.

> Nastawialny przepływ maksymalny

Nie potrzebny dodatkowy ogranicznik przepływu.

> Nastawialna Δp

Zapewnia stałą wartość Δp potrzebną do prawidłowego równoważenia i utrzymania autorytetu zaworu regulacyjnego.



Dane techniczne

Zastosowanie:

Instalacje grzewcze i chłodnicze.
Węzły cieplne.

Funkcje:

Stabilizacja ciśnienia z ograniczeniem przepływu.
Zamyka się przy wzrastającym Δp .

Wymiary:

DN 15-125

Klasa ciśnienia:

PN 25
DN 100-125: PN 16 i PN 25

Max. ciśnienie różnicowe (ΔpV):

1600 kPa = 16 bar

Zakres nastaw:

Regulowana różnica ciśnień nastawialna w zakresie 5-30 kPa, 10-60 kPa, 10-100 kPa i 60-150 kPa.

Temperatura:

Max. temperatura pracy: 120°C
Min. temperatura pracy: -10°C

Media:

Woda, płyny neutralne, mieszaniny wody i glikolu.

Materiał:

Korpus zaworu: żeliwo sferoidalne EN-GJS-400
Membrana i kołnierze: EPDM

Pokrycie powierzchni:

Malowanie elektroforetyczne.

Oznaczenia:

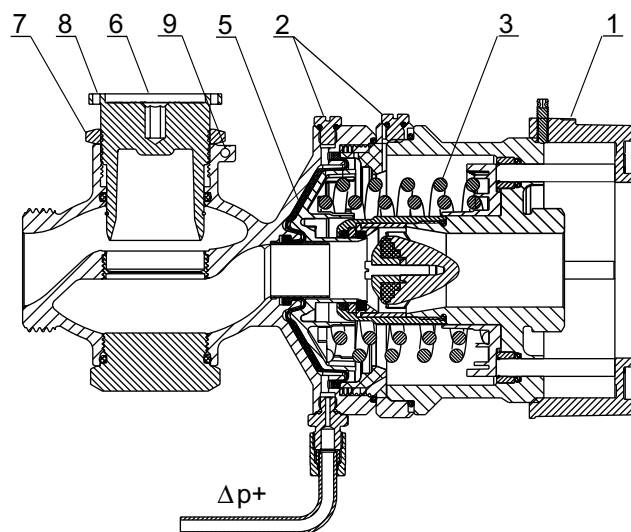
TA, DN, PN i strzałka kierunku przepływu.

Kołnierze:

DN 15-50 (opcja): Zgodne z EN-1092-2:1997, typ 16.
DN 65-125: Zgodne z EN-1092-2:1997, typ 21.

Instrukcja obsługi

Montaż na powrocie. Ciśnienie przed odbiornikiem działa poprzez zewnętrzną, miedzianą rurkę impulsową ($\Delta p+$) na wlotową stronę membrany (5) i zamyka zawór. Ciśnienie za odbiornikiem (przed regulatorem) działa poprzez wewnętrzną rurkę impulsową ($\Delta p-$) na wylotową stronę membrany i razem ze sprężyną (3) usiłuje otworzyć zawór. Siła sprężyny może być regulowana poprzez przekręcanie pokrętki nastawczej (1). Wbudowany dławik (6) umożliwia ograniczenie przepływu. Nastawa ograniczenia przepływu może być zabezpieczona poprzez użycie nakrętki nastawczej (7). Możliwe jest także zabezpieczenie nastawy przy pomocy plomby – należy użyć otworów w korpusie (9) i w nakrętce (8).



Dobór

Wybierz rozmiar zgodnie z prędkością maksymalną. Zalecana prędkość maksymalna w budynkach mieszkalnych do 2 m/s, a w budynkach przemysłowych do 3 m/s.

Całkowity spadek ciśnienia może być wyliczony wg poniższego wzoru:

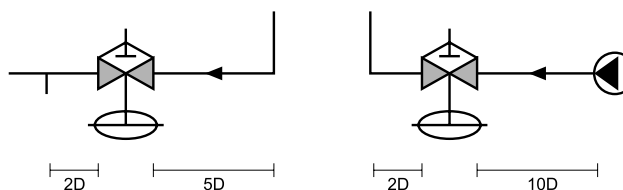
$$\Delta p = \left(\frac{q}{100 \times Kvs} \right)^2 \quad [\text{kPa, l/h}]$$

Instalacja

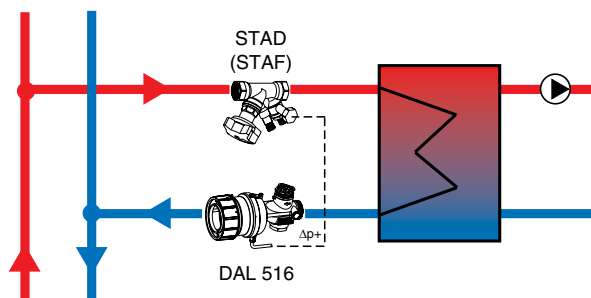
Regulator należy zainstalować na rurociągu powrotnym, za odbiornikiem. Kierunek przepływu jest pokazany przy pomocy strzałki na korpusie zaworu. Najlepszą pozycją jest pozycja horyzontalna ze śrubami odpowietrzającymi (2) skierowanymi do góry. Zaleca się instalację filtra przed regulatorem. Podłącz miedzianą rurkę impulsową ($\Delta p+$) do rurociągu przed odbiornikiem. W przypadku horyzontalnego ułożenia rurociągu, podłącz rurkę impulsową poprzecznie aby uniknąć dostania się do środka powietrza lub zanieczyszczeń. Ważne jest, aby upewnić się, że temperatura pracy oraz ciśnienie nie przekraczają dozwolonych wartości. Zanim zamontujesz regulator sprawdź długość przyłączy oraz odległość między połączeniami w rurociągu. Należy najpierw dopasować połączenia (spawane oraz gwintowane) do rurociągu, a następnie, jeśli jest to konieczne, oczyścić pozostałości po spawaniu. Następnie można zamontować regulator. W przypadku używania połączeń z kołnierzami, należy sprawdzić średnicę toczną oraz średnicę otworów na śruby. Kiedy rurociąg oraz regulator są pełne wody i ciśnienie jest ustabilizowane, należy odpowietrzyć regulator za pomocą śrub odpowietrzających (2). Zaleca się instalację zaworu równoważącego STAD (STAF) aby umożliwić pomiar przepływu, rozruch techniczny oraz rozwiązywanie problemów przy pomocy instrumentu równoważącego TA-SCOPE.

Normalne połączenia rurowe

Prosimy unikać montowania zaworów odcinających i pomp bezpośrednio przed zaworem.



Przykład zastosowania

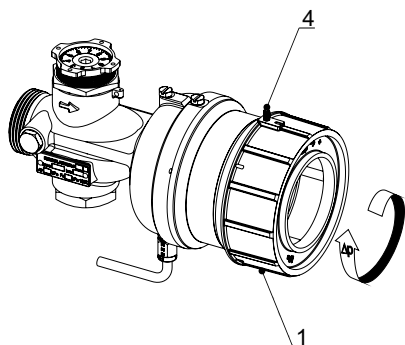


Wykonanie nastawy

DN 15-50

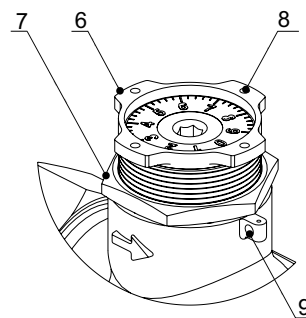
Regulacja różnicy ciśnienia

1. Odkręć śrubę blokującą (4) – Klucz imbusowy 2 mm – na pierścieniu nastawczym (1).
2. Przekręć pierścień nastawczy zgodnie z ruchem wskazówek zegara aby zwiększyć różnicę ciśnienia i w kierunku przeciwnym do ruchu wskazówek zegara aby zmniejszyć różnicę ciśnienia.
3. Na pierścieniu nastawczym znajduje się znak, który pokazuje jak Δp zmienia się przy jednym obrocie koła nastawczego.
4. Ciśnienie może być sprawdzone poprzez manometry na rurociągu.
5. Po osiągnięciu wymaganego Δp zakręć śrubę blokującą na pokrętle nastawczym.
6. Możliwe jest także zabezpieczenie nastawy przy pomocy ołowianej plombki – należy użyć otworów na korpusie i pokrętle nastawczym.



Regulacja przepływu

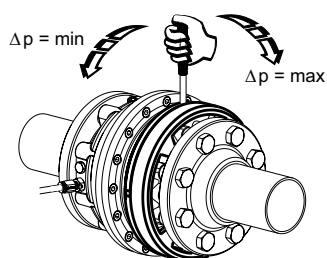
1. Odkręć śrubę blokującą (7).
2. Przekręć dławik (6) zgodnie z ruchem wskazówek zegara aby zmniejszyć przepływ i w kierunku przeciwnym do ruchu wskazówek zegara aby zwiększyć przepływ.
3. Kiedy przepływ jest nastawiony, możesz zablokować nastawę przez dokręcenie śruby blokującej.
4. Możesz także zabezpieczyć pozycję dławika poprzez plombę na dławiku (8) i korpusie (9).



DN 65-125

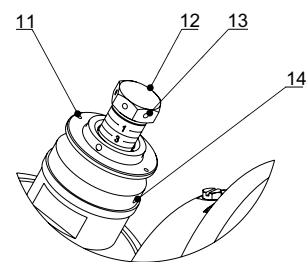
Regulacja różnicy ciśnienia

1. Zasadniczo procedura odbywa się tak samo jak w DN 15-50, z wyjątkiem tego, że nie ma oznaczenia pokazującego jak zmienia się Δp przy jednym obrocie pokrętki nastawczego. Zawór nie ma śruby nastawczej i ołowianej plombki do zabezpieczenia nastawy.
2. Koło nastawcze porusza się pośrednio, poprzez środkową nakrętkę, która jest obracana przy pomocy tuleji dostarczanej razem z regulatorem.
3. Ciśnienie może być sprawdzone poprzez manometry na rurociągu.

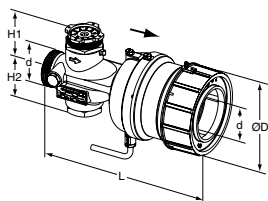


Regulacja przepływu

1. Odkręć śrubę blokującą przy pomocy klucza imbusowego 2 mm.
2. Otwórz na 100% wszystkie zawory regulacyjne na odbiorniku.
3. Przekręć śrubę regulacji przepływu zgodnie z ruchem wskazówek zegara aby zmniejszyć przepływ i w kierunku przeciwnym do ruchu wskazówek zegara aby zwiększyć przepływ.
4. Na koniec zakręć śrubę nastawczą i aby zabezpieczyć pozycję dławika przy pomocy ołowianej plombki – użyj otworów na korpusie i śrubie blokującej.



Produkty

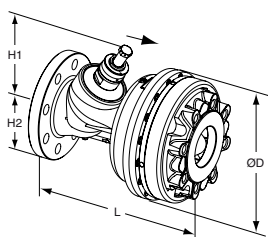


DN 15-50

1200 mm rurka impulsowa (Ø6) w komplecie.

PN 25

DN	d	D	L	H1	H2	Kvs	Kg	EAN	Nr artykułu
5-30 kPa									
15/20	G1	97	136	45	52	4	1,4		52 763-720
25/32	G1 1/4	112	186	55	57	12	2,4		52 763-725
40/50	G2	146	238	75	71	30	4,4		52 763-740
10-60 kPa									
15/20	G1	97	136	45	52	4	1,4		52 761-220
23/32	G1 1/4	112	186	55	57	12	2,4		52 761-225
40/50	G2	146	238	75	71	30	4,4		52 761-240
10-100 kPa									
15/20	G1	97	136	45	52	4	1,4		52 760-220
25/32	G1 1/4	112	186	55	57	12	2,4		52 760-225
40/50	G2	146	238	75	71	30	4,4		52 760-240
60-150 kPa									
15/20	G1	97	136	45	52	4	1,4		52 762-220
25/32	G1 1/4	112	186	55	57	12	2,4		52 762-225
40/50	G2	146	238	75	71	30	4,4		52 762-240



DN 65-125

1500 mm rurka impulsowa (Ø6) w komplecie.

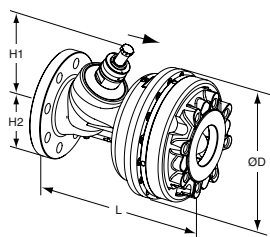
PN 25 (do DN 65 i 80 pasują również kołnierze PN 16)

DN	D	L	H1	H2	Kvs	Kg	EAN	Nr artykułu
5-30 kPa								
65	220	290	180	93	60	24		52 763-765
80	220	310	183	100	60	26		52 763-780
100	320	350	174	118	150	58		52 763-790
125	320	400	175	135	150	62		52 763-791
10-60 kPa								
65	220	290	180	93	60	24		52 761-265
80	220	310	183	100	60	26		52 761-280
100	320	350	174	118	150	58		52 761-290
125	320	400	175	135	150	62		52 761-291
10-100 kPa								
65	220	290	180	93	60	24		52 760-265
80	220	310	183	100	60	26		52 760-280
100	320	350	174	118	150	58		52 760-290
125	320	400	175	135	150	62		52 760-291
60-150 kPa								
65	220	290	180	93	60	24		52 762-265
80	220	310	183	100	60	26		52 762-280
100	320	350	174	118	150	58		52 762-290
125	320	400	175	135	150	62		52 762-291

→ = Kierunek przepływu

Kvs = m³/h przepływ przy spadku ciśnienia 1 bar oraz przy całkowicie otwartym zaworze.

PN 16

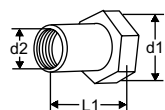


DN	D	L	H1	H2	Kvs	Kg	EAN	Nr artykułu
5-30 kPa								
100	320	350	174	118	150	58		52 763-690
125	320	400	175	135	150	62		52 763-691
10-60 kPa								
100	320	350	174	118	150	58		52 761-690
125	320	400	175	135	150	62		52 761-691
10-100 kPa								
100	320	350	174	118	150	58		52 760-690
125	320	400	175	135	150	62		52 760-691
60-150 kPa								
100	320	350	174	118	150	58		52 762-690
125	320	400	175	135	150	62		52 762-691

→ = Kierunek przepływu

Kvs = m³/h przepływ przy spadku ciśnienia 1 bar oraz przy całkowicie otwartym zaworze.

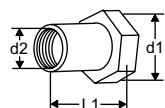
Połączenia

**Z gwintem wewnętrznym**

Gwint zgodny z ISO 228

Z nakrętką

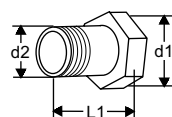
d1	d2	L1*	EAN	Nr artykułu
G1	G1/2	26	3831112501027	52 759-015
G1	G3/4	32	3831112501034	52 759-020
G1 1/4	G1	47	3831112501041	52 759-025
G1 1/4	G1 1/4	52	3831112501058	52 759-032
G2	G1 1/2	52	3831112503489	52 759-040
G2	G2	64,5	3831112503205	52 759-050

**Z gwintem wewnętrznym Rc**

Gwint zgodny z ISO 7-1

Z nakrętką

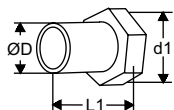
d1	d2	L1*	EAN	Nr artykułu
G1	Rc1/2	26	3831112527454	52 751-301
G1	Rc3/4	32	3831112527461	52 751-302
G1 1/4	Rc1	47	3831112527478	52 751-303
G1 1/4	Rc1 1/4	52	3831112527485	52 751-304
G2	Rc1 1/2	52	3831112527492	52 751-305
G2	Rc2	64,5	3831112527508	52 751-306

**Z gwintem zewnętrznym**

Gwint zgodny z ISO 7

Z nakrętką

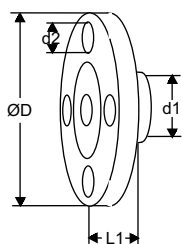
d1	d2	L1*	EAN	Nr artykułu
G1	R1/2	34	3831112500983	52 759-115
G1	R3/4	40	3831112500990	52 759-120
G1 1/4	R1	40	3831112501003	52 759-125
G1 1/4	R1 1/4	45	3831112501010	52 759-132
G2	R1 1/2	45	3831112503342	52 759-140
G2	R2	50	3831112503472	52 759-150



Do spawania

Z nakrętką

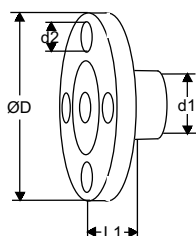
d1	D	L1*	EAN	Nr artykułu
G1	20,8	37	3831112500945	52 759-315
G1	26,3	42	3831112500952	52 759-320
G1 1/4	33,2	47	3831112500969	52 759-325
G1 1/4	40,9	47	3831112500976	52 759-332
G2	48,0	47	3831112501140	52 759-340
G2	60,0	52	3831112501294	52 759-350



Z kołnierzem

Uwaga! Może być używane tylko po stronie **wlotowej**.

d1	d2	D	L1*	EAN	Nr artykułu
G1	M12	95	10	3831112501065	52 759-515
G1	M12	105	20	3831112501072	52 759-520
G1 1/4	M12	115	5	3831112504318	52 759-525
G1 1/4	M16	140	15	3831112501096	52 759-532
G2	M16	150	5	3831112504325	52 759-540
G2	M16	165	20	3831112501317	52 759-550



Z kołnierzem (przedłużane)

Uwaga! Może być używane tylko po stronie **wylotowej**.

d1	d2	D	L1*	EAN	Nr artykułu
G1	M12	95	47	3831112501157	52 759-615
G1	M12	105	47	3831112500136	52 759-620
G1 1/4	M12	115	62	3831112503533	52 759-625
G1 1/4	M16	140	62	3831112526129	52 759-632
G2	M16	150	72	3831112505025	52 759-640
G2	M16	165	72	3831112503892	52 759-650

*) Długość montażowa (od powierzchni kołnierza do końca połączenia).

