

## Arkusz informacyjny

# Siłownik sterowany sygnałem analogowym

## AME 438 SU – Funkcja bezpieczeństwa (sprężyna do góry)

### Opis



Siłowniki AME 438 SU stosowane są z zaworami 2- i 3- drogowymi typu VRB, VRG, VF i VL do DN 15-50.

Siłownik automatycznie dostosowuje:

- skok do pozycji krańcowych zaworu, co znacznie skraca czas rozruchu (samodostrajanie do skoku).
- Zaawansowana konstrukcja zawiera wyłącznik przeciążeniowy zabezpieczający siłowniki i zawory przed przeciążeniem
- Funkcja bezpieczeństwa „sprężyna do góry”: W przypadku awarii zasilania lub wyłączenia zasilania funkcja „sprężyna do góry” wsuwa trzpień do krańcowego położenia. Dalsze ręczne ustawianie trzpienia nie jest zablokowane.

### Dane podstawowe:

- Zasilanie:
  - 24 V AC, 50 Hz/60 Hz
- Wejściowy sygnał sterujący:
  - 0(4)...20 mA
  - 0(2) ... 10 V
- Siła: 450 N
- Skok: 15 mm
- Prędkość: 15 s/mm
- Maks. temperatura czynnika: 150 °C
- Samodostrajanie do skoku zaworu
- Sygnał wyjściowy

### Zamawianie

#### Siłownik

Typ	Zasilanie	Nr kat.
AME 438 SU	24 VAC	082H0121

#### Akcesoria

Typ	Nr kat.
Podgrzewacz trzpienia (do zaworów DN 15-50)	065Z0315

### Dane techniczne

Zasilanie	V	24 AC, ±10%
Zużycie energii	VA	14
Częstotliwość	Hz	50/60
Wejściowy sygnał sterujący Y	V	0-10 (2-10) [Ri = 200 kΩ]
	mA	0-20 (4-20) [Ri = 500 Ω]
Sygnał wyjściowy X	V	0-10 (2-10) [min. obciążenie = 5 kΩ]
Siła	N	450
Maks. skok	mm	15
Prędkość	s/mm	15
Maks. temperatura czynnika	°C	150
Temperatura otoczenia		0 ... 55
Temp. transportu i magazynowania		-40 ... +70
Klasa ochrony		III (24 V)
Stopień ochrony		IP 54
Masa	kg	2,3
- oznakowanie zgodności z normami		Dyrektywa niskonapięciowa LVD 2006/95/WE: EN 60730-1, EN 60730-2-14 Dyrektywa kompatybilności elektromagnetycznej EMC 2004/108/WE: EN 61000-6-2, EN 61000-6-3

**Montaż**
**Mechaniczny**

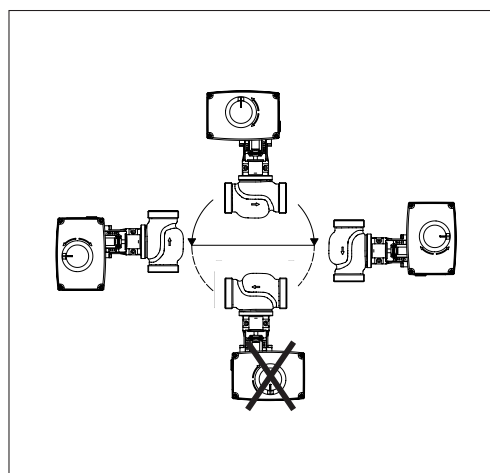
Aby zamontować siłownik na zaworze, należy użyć klucza inbusowego 4 mm (nie jest dostarczany z siłownikiem). Dopuszczalny jest montaż zaworu z siłownikiem skierowanym poziomo lub w górę. Nie zezwala się na montaż z siłownikiem skierowanym w dół.

Siłownika nie wolno montować w atmosferze wybuchowej ani w miejscach, w których temperatura otoczenia jest niższa niż 0°C lub wyższa niż 55°C. Siłownik nie może być narażony na działanie strumieni pary, strumieni wody ani kapiącej cieczy.

**Uwaga:** po poluzowaniu elementu ustalającego można obracać siłownik do 360° względem trzpienia zaworu. Po ustawieniu siłownika należy dokręcić element ustalający.

**Elektryczny**

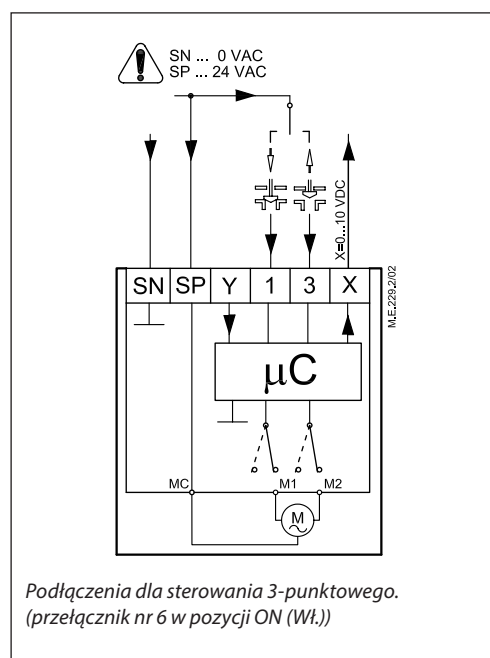
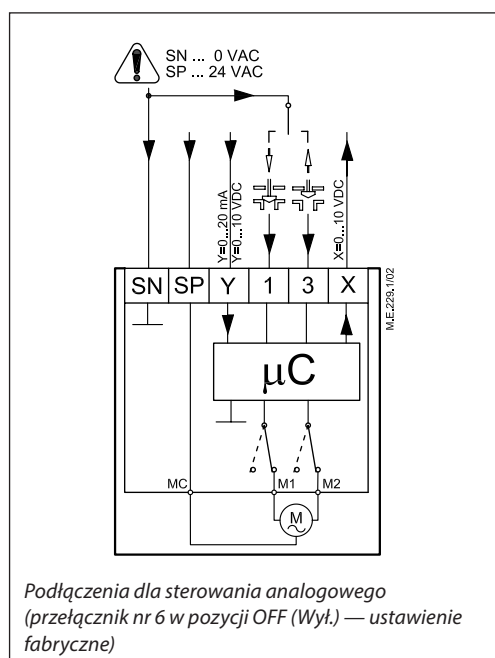
Dostęp do podłączeń elektrycznych można uzyskać po zdjęciu pokrywy siłownika. Do zamontowania dławnic kablowych przygotowane są dwa wloty dławnic kablowych z gwintem (M20 x 1,5 i M16 x 1,5).



**Uwaga:** Kabel i dławnica kablowa nie mogą obniżyć stopnia ochrony IP siłownika i muszą zapewniać pełne odciążenie złączy. Należy przestrzegać również lokalnych przepisów i wytycznych.

**Podłączenia elektryczne**


24 V a.c.



<b>SP</b>	24 VAC/DC .....	Zasilanie
<b>SN</b>	0 V .....	Wspólny
<b>Y</b>	0 ... 10 V .....	Sygnał wejściowy (2 ... 10 V) 0 ... 20 mA (4 ... 20 mA)
<b>X</b>	0 ... 10 V .....	Sygnał wyjściowy (2 ... 10 V)

Długość przewodu	Zalecany przewód o przekroju
0-50 m	0,75 mm <sup>2</sup>
> 50 m	1,5 mm <sup>2</sup>

**Złomowanie**

Przed złomowaniem siłownik należy rozłożyć na części i posortować na różne grupy materiałowe.

**Uruchamianie**

Po zakończeniu montażu mechanicznego i elektrycznego należy ustawić przełączniki DIP i przeprowadzić konieczne kontrole i testy:

- **Włącz zasilanie**  
Należy zauważyć, że w tym momencie zostanie uruchomiona funkcja automatycznego samodostrajania do skoku zaworu.
- **Włącz odpowiedni sygnał sterujący i sprawdź, czy:**
  - kierunek ruchu trzpienia zaworu jest prawidłowy oraz
  - siłownik steruje zaworem na całej długości skoku.

Urządzenie jest teraz w pełni uruchomione.

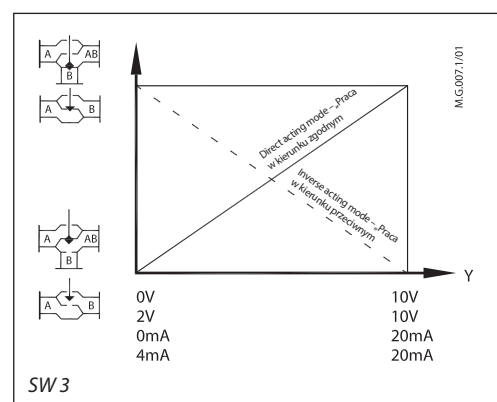
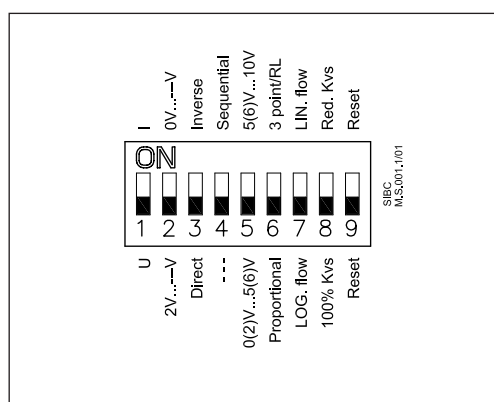
**Funkcja automatycznego samodostrajania do skoku zaworu**

Siłownik automatycznie dostosowuje skok do pozycji krańcowych zaworu:

- po włączeniu zasilania po raz pierwszy lub
- później, w wyniku zmiany ustawienia przełącznika DIP nr 9 (z pozycji OFF (Wył.) do pozycji ON (Wł.) i z powrotem do pozycji OFF (Wył.))

**Testowanie pełnej długości skoku zaworu**

Aby zmusić siłownik do przejścia do pozycji pełnego otwarcia lub pełnego zamknięcia (w zależności od rodzaju zaworu), należy połączyć zacisk SN z zaciskiem 1 lub 3.

**Ustawienie przełącznika DIP**

**Przełączniki DIP**

- **SW1: U/I - wybór rodzaju sygnału wejściowego:**
  - OFF position; voltage input is selected
  - ON position; current input is selected
- **SW1: U/I - wybór rodzaju sygnału wejściowego:**
  - Jeśli ustawiony jest w pozycji OFF, wybrany jest sygnał wejściowy napięciowy.
  - Jeśli ustawiony jest w pozycji ON, wybrany jest sygnał wejściowy prądowy.
- **SW2: 2/0 — wybór zakresu sygnału wejściowego:**
  - Jeśli ustawiony jest w pozycji OFF, wybrany jest sygnał wejściowy w zakresie od 2-10 V (wejście napięciowe) lub w zakresie od 4-20 mA (wejście prądowe).
  - Jeśli ustawiony jest w pozycji ON, wybrany jest sygnał wejściowy w zakresie od 0-10 V (wejście napięciowe) lub w zakresie od 0-20 mA (wejście prądowe).
- **SW3: D/I — wybór kierunku działania siłownika zgodny lub przeciwny:**
  - Jeśli ustawiony jest w pozycji OFF, siłownik pracuje w kierunku zgodnym (trzebień wysuwa się wraz ze wzrostem napięcia).
  - Jeśli ustawiony jest w pozycji ON, siłownik pracuje w kierunku przeciwnym (trzebień wsuwa się wraz ze wzrostem napięcia).
- **SW4: -/Seq — wybór pracy w trybie normalnym lub sekwencyjnym**
  - Jeśli ustawiony jest w pozycji OFF, siłownik pracuje w zakresie 0(2)-10 V lub 0(4)-20 mA.
  - Jeśli ustawiony jest w pozycji ON, siłownik pracuje w trybie sekwencyjnym w zakresie 0(2)-5(6) V (lub 0(4)-10(12) mA) albo 5(6)-10V (lub 10(12)-20 mA).
- **SW5: 0(2)-5(6)V/5(6)-10V — wybór zakresu sygnału wejściowego w trybie pracy sekwencyjnej:**
  - Jeśli ustawiony jest w pozycji OFF, siłownik pracuje w trybie sekwencyjnym w zakresie 0(2)-5(6) V lub 0(4)-10(12) mA.
- **SW6: Prop./3-pkt — wybór sygnału sterującego analogowego lub 3- punktowego:**
  - Jeśli ustawiony jest w pozycji OFF, siłownik sterowany jest sygnałem analogowym.
  - Jeśli ustawiony jest w pozycji ON, siłownik sterowany jest sygnałem 3-punktowym.
- **SW7: LOG/LIN — wybór stałoprocentowej lub liniowej charakterystyki przepływu przez zawór 1:**
  - Jeśli ustawiony jest w pozycji OFF, przepływ przez zawór ma charakterystykę stałoprocentową.
  - Jeśli ustawiony jest w pozycji ON, przepływ przez zawór ma charakterystykę liniową w odniesieniu do sygnału sterującego.
- **SW8: 100% KVS/Zredukowany KVS — wybór redukcji przepływu przez zawór 1:**
  - Jeśli ustawiony jest w pozycji OFF, przepływ przez zawór nie jest zredukowany.
  - Jeśli ustawiony jest w pozycji ON, przepływ przez zawór jest zredukowany o połowę przyrostu standardowych wartości KVS (przykład: zawór o KVS = 16m<sup>3</sup>/h i przełącznik SW8 ustawiony w pozycji ON — maksymalny przepływ przez zawór wynosi KVS = 13m<sup>3</sup>/h (w środku pomiędzy standardowymi wartościami KVS = 16m<sup>3</sup>/h i KVS = 10m<sup>3</sup>/h).
- **SW9: Reset:**
  - Zmiana pozycji tego przełącznika spowoduje uruchomienie trybu samodostrajania siłownika do skoku zaworu.

<sup>1)</sup> UWAGA: Używane tylko w przypadku zaworów o charakterystyce stałoprocentowej.

**Sygnalizacja diodami LED/  
tryby pracy siłownika**
**Wskaźnik diodowy trybu pracy**

Czerwony wskaźnik diodowy funkcji znajduje się na płytce drukowanej pod pokrywą. Sygnalizuje on różne tryby pracy.

Dioda LED	Typ wskazania	Tryb pracy
Czerwona		Miga trzy razy na sekundę Tryb błędu
		Miga raz na sekundę Tryb samodostrajania do skoku zaworu
		Świeci światłem stałym Tryb normalny
Ciemna	Brak wskazania	Brak zasilania

- Tryb samodostrajania do skoku zaworu**  
 Tryb samodostrajania do skoku zaworu jest uruchamiany automatycznie podczas pierwszego podłączenia siłownika do zasilania. Procedurę samodostrajania do skoku zaworu można uruchomić ręcznie za pomocą przełącznika DIP nr 9. Procedura samodostrajania do skoku zaworu rozpoczyna się od wysunięcia trzpienia siłownika. Po wykryciu maksymalnej siły (w pozycji krańcowej zaworu) siłownik wsuwa trzpień aż do ponownego wykrycia maksymalnej siły (w drugiej pozycji krańcowej zaworu). Pozycje krańcowe są ustawione, więc siłownik przechodzi do normalnego trybu i zaczyna reagować na sygnał sterujący.
- Tryb normalny**  
 Siłownik działa automatycznie.
- Tryb błędu**  
 Wystąpił błąd elektryczny. Sprawdź przewody instalacji elektrycznej i zasilanie lub skontaktuj się z działem pomocy technicznej firmy Danfoss.

**Sterowanie ręczne**

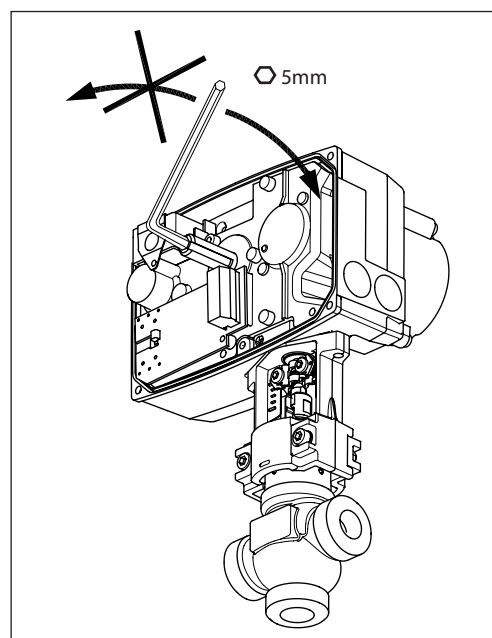
Sterowanie ręczne odbywa się przy użyciu trzpienia regulacyjnego wewnątrz siłownika:

- Odłącz zasilanie
- Zdejmij obudowę siłownika
- Włóż klucz inbusowy 5 mm (nie jest dostarczany z siłownikiem) w górną część trzpienia regulacyjnego
- Kręć kluczem w kierunku naprężającym sprężynę (przestrzegaj kierunku obrotów).

Aby zachować położenie sterowania ręcznego, należy unieruchomić klucz.

Gdy sterowanie ręczne nie jest już wymagane:

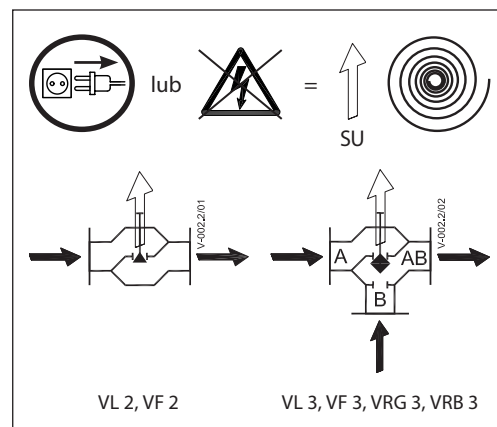
- Załącz ponownie zasilanie.



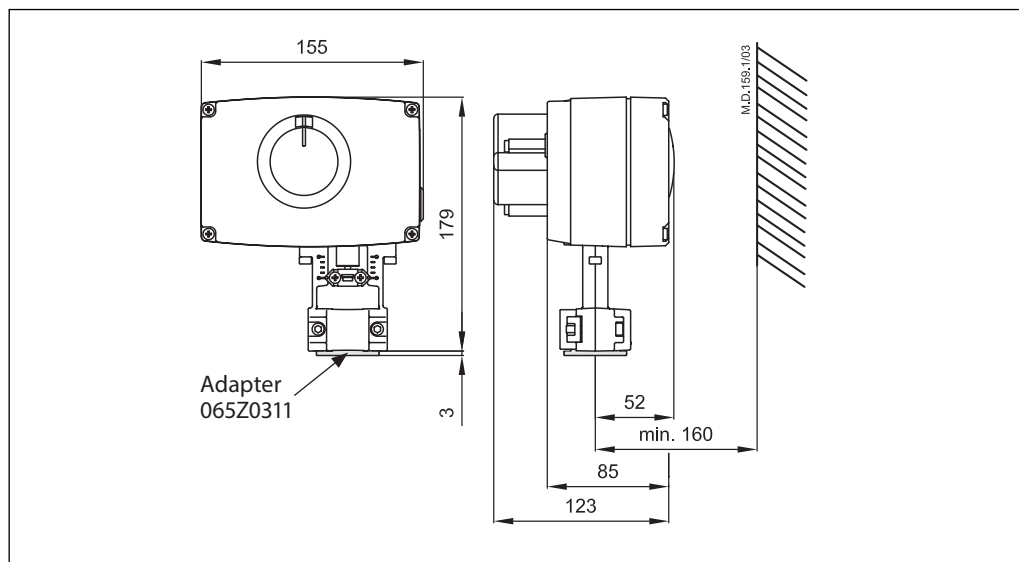
**Funkcja bezpieczeństwa**

Funkcja bezpieczeństwa całkowicie zamknie zawór. Zespół funkcji bezpieczeństwa wbudowany jest w tylnej części siłownika.

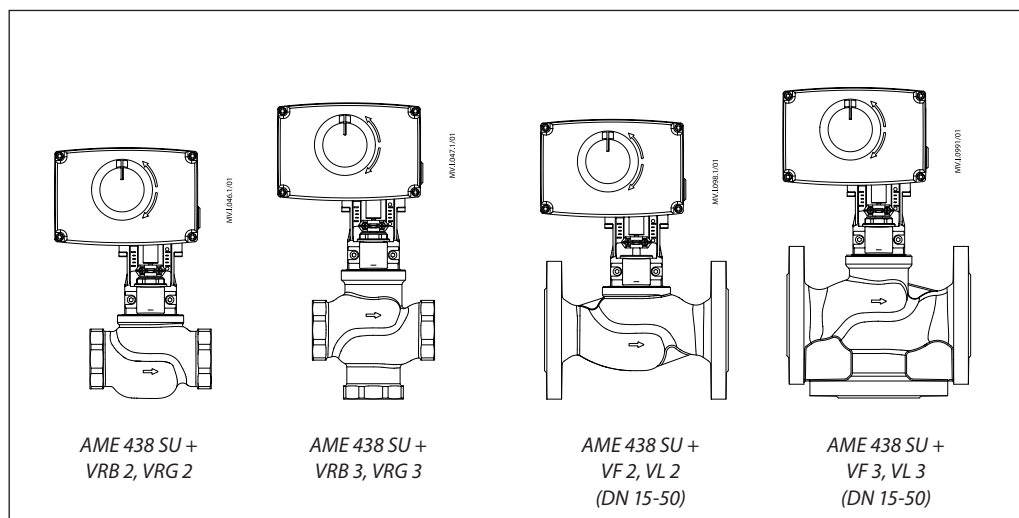
Typ zaworu	Działanie bezpieczeństwa zamknie port A-AB
VRG, VRB	SU
VL (DN 15-50)	SU
VF (DN 15-50)	SU



**Wymiary**



**Kombinacje zawór — siłownik**







**Danfoss Poland Sp. z o.o.**

ul. Chrzanowska 5  
PL 05-825 Grodzisk Mazowiecki  
Adres Tuchom:  
Tuchom, ul. Tęczowa 46  
PL 80-209 Chwaszczyno  
Tel. +48 58 512 91 00  
Fax: +48 58 512 91 05  
e-mail: [info.den@danfoss.com](mailto:info.den@danfoss.com)  
[www.danfoss.pl](http://www.danfoss.pl)

---

Danfoss nie ponosi odpowiedzialności za możliwe błędy drukarskie w katalogach, broszurach i innych materiałach drukowanych. Dane techniczne zawarte w broszurze mogą ulec zmianie bez wcześniejszego uprzedzenia, jako efekt stałych ulepszeń i modyfikacji naszych urządzeń. Wszystkie znaki towarowe w tym materiale są własnością odpowiednich spółek. Danfoss, logotyp Danfoss są znakami towarowymi Danfoss A/S. Wszystkie prawa zastrzeżone.