

## Arkusz informacyjny

# Napędy elektryczne sterowane sygnałem 2-punktowym AMI 140

### Zastosowanie



Napędy elektryczne AMI 140 są stosowane z automatycznymi zaworami równoważąco-regulacyjnymi niezależnymi od zmian ciśnienia typu AB-QM (DN 10-32) oraz z zaworami VZ, VZL, VRBZ.

Mogą być używane w klimakonwektorach, nawiewnikach indukcyjnych, małych układach ogrzewania i chłodzenia oraz w systemach regulacji strefowej, w których medium regulowanym jest ciepła/zimna woda.

Istnieje możliwość wyboru trybu pracy napędu jako normalnie otwarty (NO) lub normalnie zamknięty (NC). Ustawienie fabryczne to:

- NC, dla zaworów AB-QM
- NO, dla zaworów VZ, VZL, VRBZ.

#### Podstawowe dane:

- Sterowanie sygnałem 2-punktowym.
- Przeciężeniowy wyłącznik krańcowy dla dolnego położenia trzpienia zabezpiecza zawór i napęd przed uszkodzeniem.
- Montaż nie wymaga żadnych narzędzi.
- Napęd nie wymaga okresowej konserwacji.
- Cicha praca.
- Dostarczany z kablem długości 1,5m.

### Zamawianie

| Typ     | Zasilanie | Szybkość | Nr katalogowy   |
|---------|-----------|----------|-----------------|
| AMI 140 | 24 V~     | 12 s/mm  | <b>082H8048</b> |
| AMI 140 | 230 V~    |          | <b>082H8049</b> |

#### Akcesoria

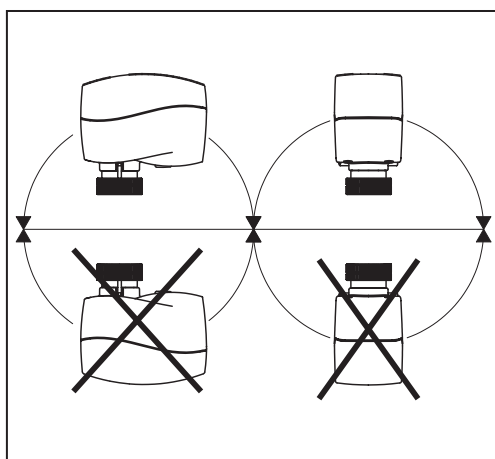
| Typ                | Nr katalogowy   |
|--------------------|-----------------|
| Kabel (5m) - 24 V  | <b>082H8052</b> |
| Kabel (5m) - 230 V | <b>082H8053</b> |

### Dane techniczne

|                                   |   |
|-----------------------------------|---|
| Zasilanie                         | 24 Vac, 230 Vac; +10 do -15%  |
| Zużycie energii                   | 1 VA - 24 Vac; 8 VA - 230 Vac   |
| Częstotliwość                     | 50 Hz/60 Hz   |
| Siła                              | 200 N   |
| Skok                              | 5.5 mm  |
| Szybkość                          | 12 s/mm   |
| Maks. temperatura czynnika        | 130 °C  |
| Temp. otoczenia                   | 0 do 55 °C  |
| Temp. przechowywania i transportu | -40 do +70 °C   |
| Stopień ochrony                   | IP 42   |
| Ciężar                            | 0.3 kg  |
| - znak zgodności z normami        | EMC- Wytyczne 2006/95/EEC-EN60730-1<br>Dyrektywa Niskich Napięć 73/23/EEC |

## Arkusz informacyjny Napędy elektryczne sterowane sygnałem 2-punktowym AMI 140

### Montaż



### Mechaniczny

Napęd powinien być tak zamontowany, aby trzpień zaworu był skierowany do góry lub poziomo.

Montaż zaworu przy pomocy nakrętki nie wymagający dodatkowych narzędzi. Nakrętkę należy dokręcić palcami.

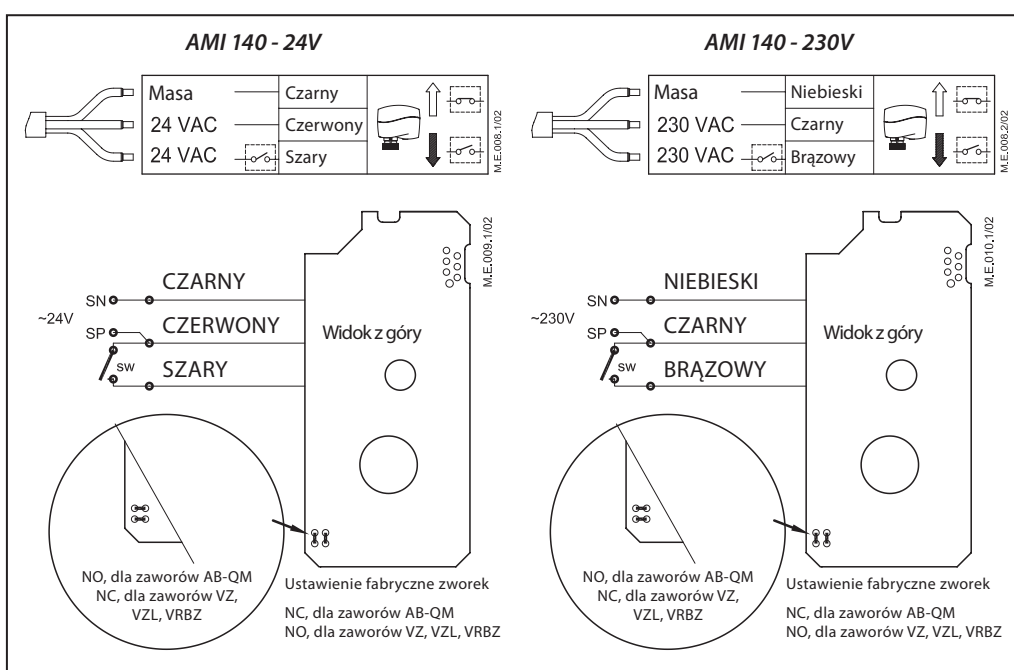
### Elektryczny

#### Uwaga:

Nie uruchamiać napędu przed zamontowaniem na zaworze.

Każdy napęd jest wyposażony w kabel podłączeniowy.

### Podłączenia elektryczne



### Złomowanie

Przed złomowaniem napęd należy rozłożyć na części i posortować na różne grupy materiałowe.

### Sprawdzanie

Wszystkie napędy są sprawdzane przed wysyłką. W celu ułatwienia montażu, trzpień napędu fabrycznie ustawiony jest w górnym położeniu.

## Arkusz informacyjny Napędy elektryczne sterowane sygnałem 2-punktowym AMI 140

### Czynności montażowe i sprawdzenie (jeśli jest wymagane)

- 1 Sprawdź zawór od strony połączenia z napędem. Napęd fabrycznie powinien być ustawiony z trzpieniem w pozycji górnej. Upewnij się czy połączenie jest wykonane prawidłowo.
- 2 Podłącz napęd zg. ze schematem połączeń elektrycznych.
- 3 Kierunek przesuwu trzpienia można zaobserwować na wskaźniku położenia.

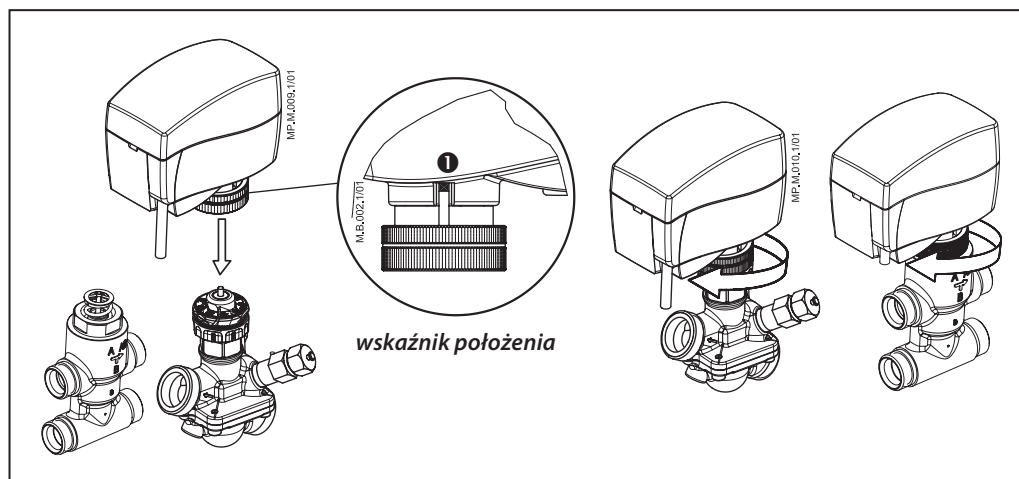


#### Wersja 230 V:

Nie wolno niczego dotykać na płytce obwodu drukowanego, gdy urządzenie jest pod napięciem!

Przed zdjęciem obudowy w celu sterowania ręcznego kluczem ampulowym należy wyłączyć napięcie.

**Zagrożenie życia!**



### Sterowanie ręczne



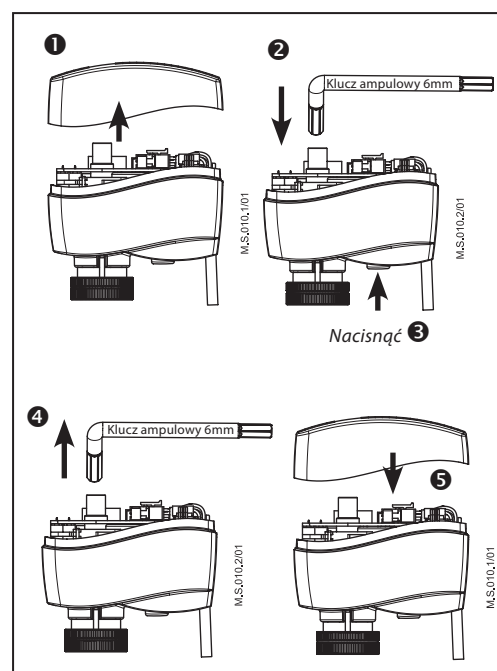
#### Uwaga:

**Nie sterować ręcznie napędem będącego pod napięciem!**

- 1 Zdejmij obudowę.
- 2 Na koniec trzpienia włóż klucz ampulowy 6 mm.
- 3 Naciśnij i trzymaj przycisk (umieszczony od spodu napędu) podczas ręcznego sterowania napędem przy pomocy klucza.
- 4 Wyjmij klucz.
- 5 Zamontuj obudowę napędu.

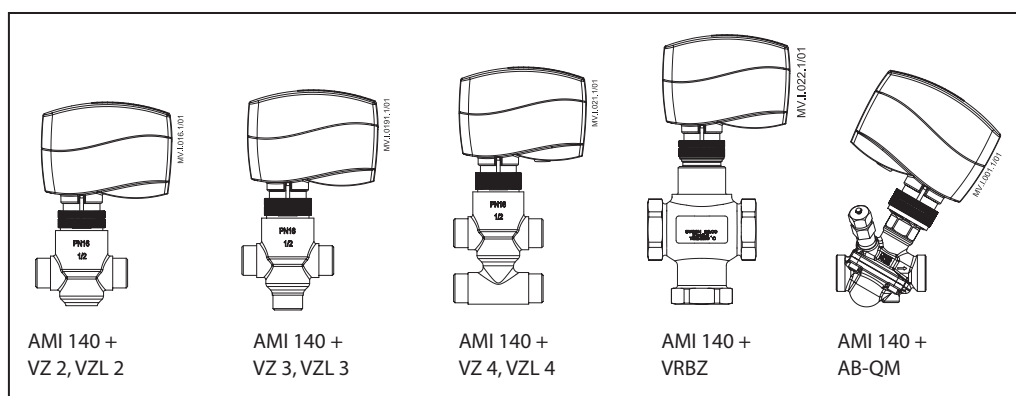
#### Uwaga:

Załączenie napięcia do napędu sygnalizowane jest przez „kliknięcie” odgłos świadczący o tym, że napęd ustawił się w pozycji normalnej.

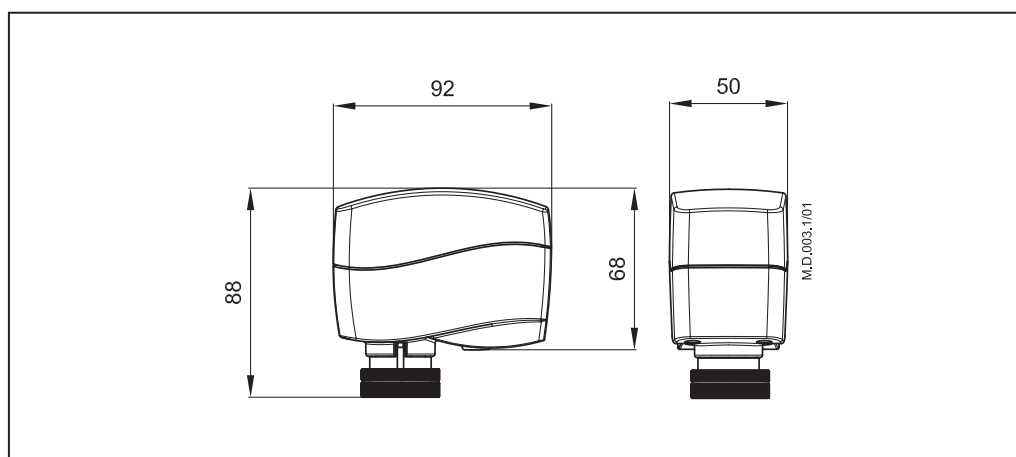


## Arkusz informacyjny Napędy elektryczne sterowane sygnałem 2-punktowym AMI 140

### Kombinacje zaworów z napędem



### Wymiary (mm)



### Danfoss Poland Sp. z o.o

ul. Chrzanowska 5  
 05-825 Grodzisk Mazowiecki  
 Telefon: (22) 755 07 00  
 Telefax: (22) 755 07 01  
 e-mail: [info@danfoss.pl](mailto:info@danfoss.pl)  
<http://www.danfoss.pl>

Danfoss nie ponosi odpowiedzialności za możliwe błędy drukarskie w katalogach, broszurach i innych materiałach drukowanych. Dane techniczne zawarte w broszurze mogą ulec zmianie bez wcześniejszego uprzedzenia, jako efekt stałych ulepszeń i modyfikacji naszych urządzeń. Wszystkie znaki towarowe w tym materiale są własnością odpowiednich spółek. Danfoss, logotyp Danfoss są znakami towarowymi Danfoss A/S. Wszystkie prawa zastrzeżone.