

## Arkusz informacyjny

# Siłowniki sterowane sygnałem 3-punktowym AMV 55, AMV 56

### Opis



- Siłowniki są stosowane z zaworami:
- VL 2/3, VF 2/3 (DN 65,80)\* z adapterem **065Z0312**,  
\*tylko z siłownikiem AMV 56
  - VFS 2 (DN 65–100),
  - VL 2/3 (DN 100),
  - VF 2/3 (DN 100–150),
  - AFQM (DN 65–125).

### Cechy:

- Funkcja zabezpieczająca przed przeciążeniem, wyłącznik przeciążeniowy.
- W opcjach do zastosowania są: wyłącznik pomocniczy, potencjometr dla sygnału zwrotnego i podgrzewacz trzpienia zaworu.

### Dane podstawowe:

- Zasilanie:  
24 V AC 50/60 Hz,  
230 V AC 50/60 Hz
- Wejściowy sygnał sterujący: 3-punktowy
- Siła:  
AMV 55 - 2000 N  
AMV 56 - 1500 N
- Skok: 40 mm
- Prędkość:  
AMV 55 - 8 s/mm,  
AMV 56 - 4 s/mm
- Maks. temperatura czynnika: 200°C
- Sterowanie ręczne

### Zamawianie

#### Siłowniki

Typ	Zasilanie	Nr kat.
AMV 55	24 VAC	<b>082H3020</b>
AMV 55	230 VAC	<b>082H3021</b>
AMV 56	24 VAC	<b>082H3023</b>
AMV 56	230 VAC	<b>082H3024</b>

#### Akcesoria

(tylko jeden potencjometr lub dodatkowy przełącznik może być zastosowany)

Typ	Nr kat.
Potencjometr (10 kΩ/30 mm)	<b>082H7035</b>
Potencjometr (10 kΩ/40 mm)	<b>082H7036</b>
Potencjometr (1 kΩ/30 mm)	<b>082H7038</b>
Potencjometr (1 kΩ/40 mm)	<b>082H7039</b>
Dodatkowe przełączniki (2szt.)	<b>082H7037</b>
Podgrzewacz trzpienia (zawory VF dla DN 65–100)	<b>065Z7020</b>
Podgrzewacz trzpienia (zawory VF dla DN 125, 150 i zawory VFS dla DN 65–100)	<b>065Z7022</b>
Adapter (zawory VF, VL dla DN 65,80)	<b>065Z0312</b>

### Dane techniczne

Typ		AMV 55	AMV 56
Zasilanie	V	24, 230; ±10%	
Pobór mocy	VA	7	17,5
Częstotliwość	Hz	50/60	
Sygnał sterujący		3-punktowy	
Siła	N	2000	1500
Maks. skok	mm	40	
Prędkość	s/mm	8	4
Maks. temperatura czynnika		200	
Temperatura otoczenia	°C	0 ... 55	
Temperatura transportu i magazynowania		-40 ... 70	
Klasa ochrony		I (230V); III (24V)	
Stopień ochrony obudowy		IP 54	
Masa	kg	3,8	
- znak zgodności z normami		Dyrektywa niskonapięciowa 73/23/EWG, Dyrektywa kompatybilności elektromagnetycznej (EMC) 2006/95/EWG: EN 60730-1, EN 60730-2-14	

**Montaż**

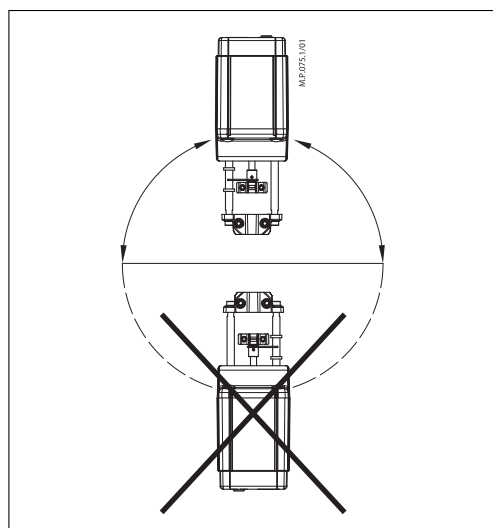
**Mechaniczny**

Siłownik powinien być zamontowany tak, aby trzpień zaworu był skierowany do góry lub poziomo. Do zamocowania siłownika używa się klucza imbusowego 4 mm (nie jest na wyposażeniu). Należy zostawić wolną przestrzeń wokół siłownika w celu swobodnego dostępu podczas prac serwisowych.

Zawór posiada pierścienie wskazujące położenie, które przed uruchomieniem powinny zostać zsunięte do siebie; po zakończeniu samodostrajania będą one wskazywać krańcowe pozycje skoku.

**Elektryczny**

Podłączenia elektryczne są dostępne po zdjęciu pokrywy. Dwa przepusty kablowe M16 x 1,5 w zestawie. Oba przepusty są dostarczane z gumowym pierścieniem uszczelniającym do stosowania z kablem elastycznym. Uwaga: Aby zachować stopień ochrony IP obudowy, należy zamontować odpowiednie dławiki kablowe.



**Utylizacja**

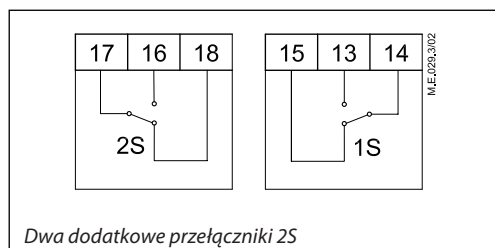
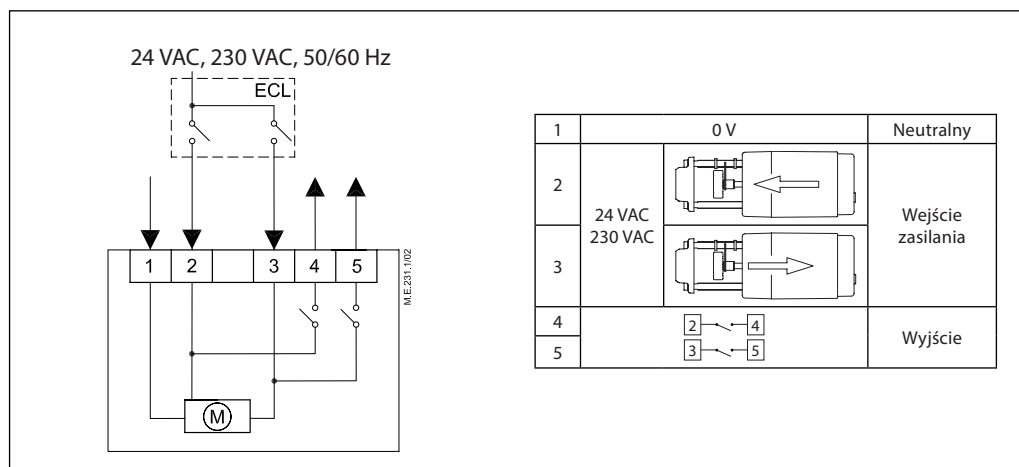
Przed utylizacją siłownik należy rozłożyć na części i posortować na różne grupy materiałowe.

**Połączenia elektryczne**



**Wersja na 230 VAC:**

*Nie dotykać niczego na płytce drukowanej! Napięcie niebezpieczne dla życia!*

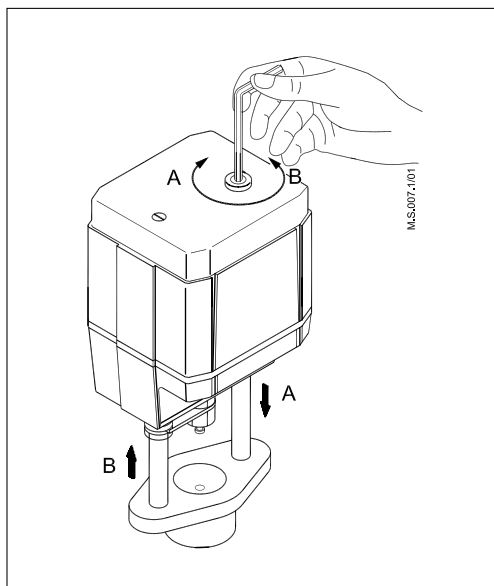


**Uruchamianie**

Po zakończeniu montażu mechanicznego i elektrycznego sprawdź poprawność podłączeń i wykonaj następujące czynności:

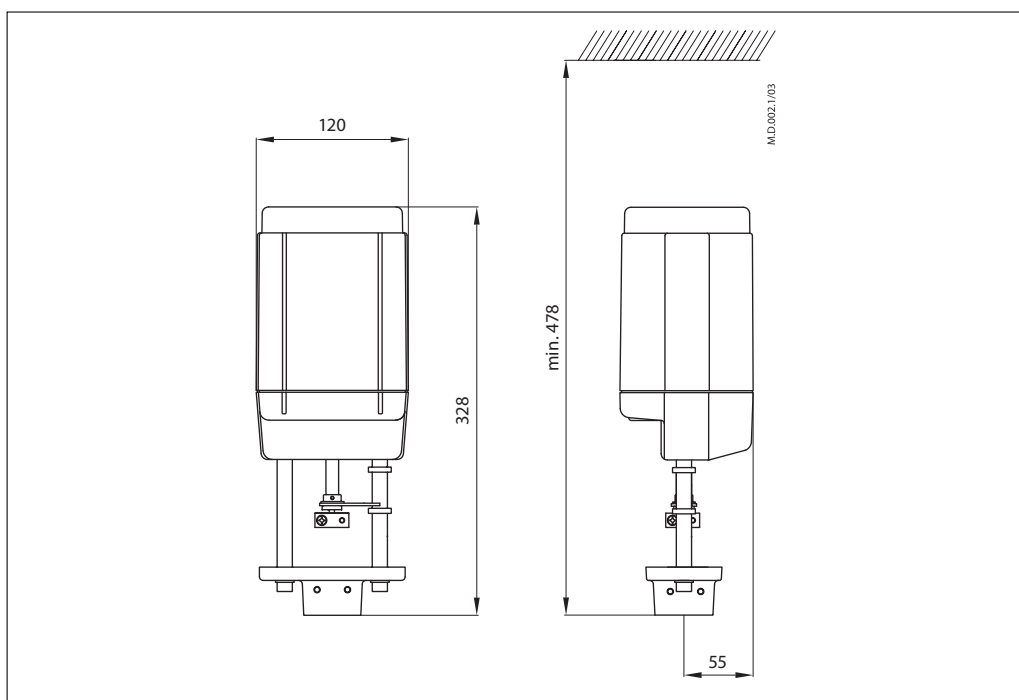
- Włącz zasilanie.
- Wprowadź odpowiednią wartość sygnału i sprawdź, czy kierunek ruchu trzpienia zaworu jest zgodny z założonym.

Urządzenie jest teraz sprawdzone i gotowe do pracy.

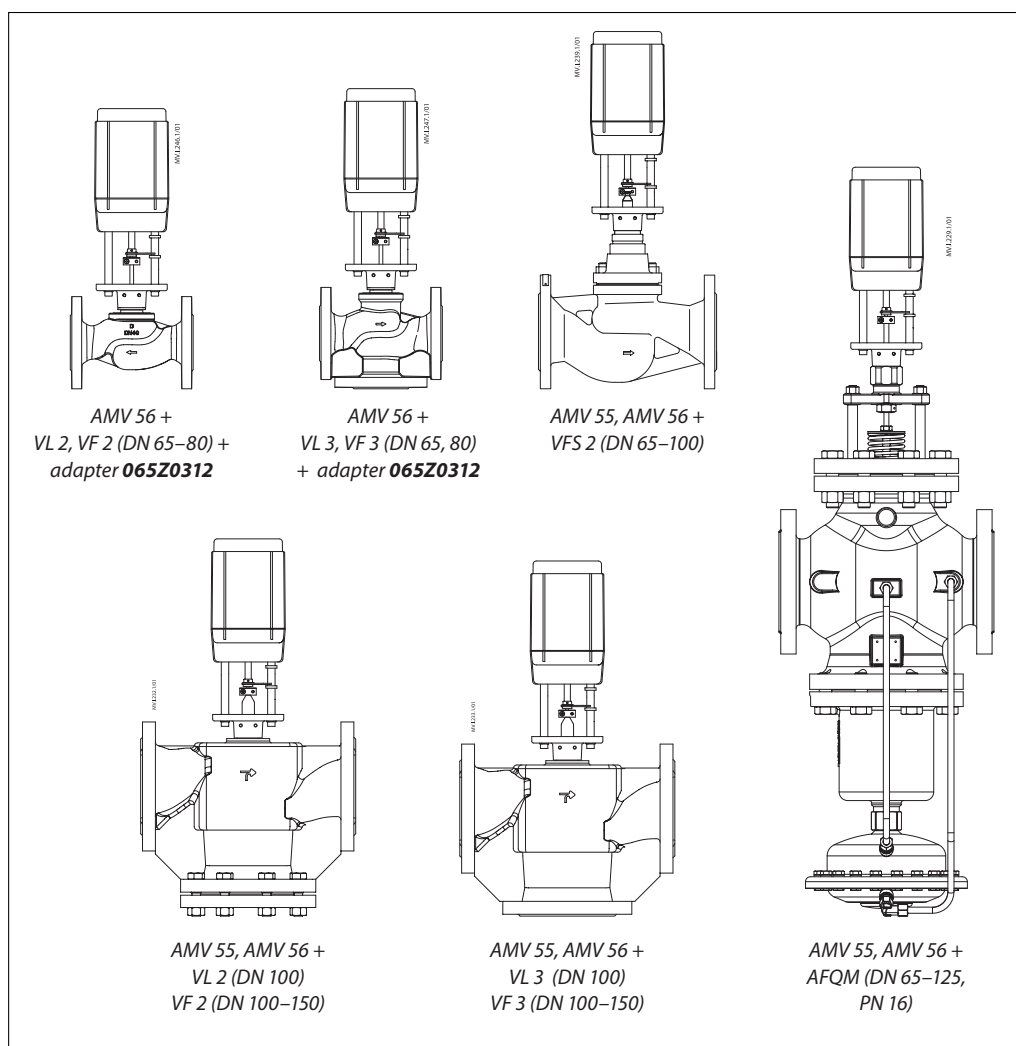
**Sterowanie ręczne**


Ręczne sterowanie jest realizowane przez obrót klucza imbusowego 4 mm (nie jest na wyposażeniu) do odpowiedniej pozycji. Obserwuj kierunek symbolu obrotu.

- Odłącz sygnały sterujące.
- Ustaw pozycję zaworu, używając klucza imbusowego.
- Ustaw zawór w pozycji zamkniętej.
- Podłącz ponownie sygnały sterujące.

**Wymiary**


## Kombinacje zawór-siłownik


**Danfoss Poland Sp. z o.o.**

ul. Chrzanowska 5  
 PL 05-825 Grodzisk Mazowiecki  
 Adres Tuchom:  
 Tuchom, ul. Tęczowa 46  
 PL 80-209 Chwaszczyno  
 Tel. +48 58 512 91 00  
 Fax: +48 58 512 91 05  
 e-mail: info.den@danfoss.com  
 www.danfoss.pl

Danfoss nie ponosi odpowiedzialności za możliwe błędy drukarskie w katalogach, broszurach i innych materiałach drukowanych. Dane techniczne zawarte w broszurze mogą ulec zmianie bez wcześniejszego uprzedzenia, jako efekt stałych ulepszeń i modyfikacji naszych urządzeń. Wszystkie znaki towarowe w tym materiale są własnością odpowiednich spółek. Danfoss, logotyp Danfoss są znakami towarowymi Danfoss A/S. Wszystkie prawa zastrzeżone.