

Arkusz informacyjny

Zawory strefowe ZAŁ/WYŁ

AMZ 112, AMZ 113

Opis



Typowe zastosowania zaworów strefowych ZAŁ/WYŁ typu AMZ 112 i AMZ 113:

- domowe i komercyjne aplikacje centralnego ogrzewania,
- aplikacje ciepłej wody użytkowej
- instalacje wykorzystujące energię słoneczną,
- sterowanie priorytetem zasilania gorącą wodą i ogrzewania (funkcja rozdzielania).
- sterowanie priorytetem kotła i instalacji zasilanych paliwem stałym (funkcja rozdzielania).

Zawory strefowe ZAŁ/WYŁ można stosować wraz z większością termostatów pokojowych Danfoss, w szczególności typu RET 230 (przełącznik jednobiegunowy) oraz z programowanymi termostatami pokojowymi typu RET 1000/2000. Dostępne są także inne kompatybilne termostaty pokojowe. W celu uzyskania dodatkowych informacji należy odwiedzić stronę www.pl.heating.danfoss.com

Cechy:

- wskaźnik bieżącego położenia zaworu;
- sygnalizacja kierunku obrotu za pomocą diody LED;
- tryb ręcznego obrotu zaworu aktywowany za pomocą stałego sprzęgła;
- zabezpieczenie przed uszkodzeniem w przypadku blokowania zaworu;
- ciche i niezawodne działanie;
- bezobsługowość;
- zintegrowany przełącznik POMOCNICZY;
- sygnalizacja aktywowanego przełącznika POMOCNICZEGO poprzez diody LED.

Dane podstawowe:

- napięcie znamionowe:
 - 230 V AC, 50/60 Hz,
 - 24 V AC, 50/60 Hz;
- moment obrotowy:
 - AMZ 112
 - 5 Nm: DN 15-20
 - 10 Nm: DN 25-40
 - 15 Nm: DN 50
 - AMZ 113
 - 5 Nm: DN 15
 - 15 Nm: DN 20-32
- kąt obrotu 90°;
- prędkość pracy siłownika
 - AMZ 112
 - DN 15-20: 30 sek./90°
 - DN 25-50: 60 sek./90°
 - AMZ 113
 - DN 15: 30 sek./90°
 - DN 20-32: 60 sek./90°
- sygnał sterujący: 2-punktowy

Zamawianie

AMZ 112 zawór 2-drogowy/siłownik

DN	k _{vs} (m ³ /h)	Króciec	Nr kat.	
			230 V	24 V
15	17	Cu-Cu 22	-	082G5426
20	28	Cu-Cu 22	-	082G5427
15	17	R _p ½	082G5406	082G5400
20	28	R _p ¾	082G5407	082G5401
25	39	R _p 1	082G5408	082G5402
32	84	R _p 1¼	082G5409	082G5403
40	156	R _p 1½	082G5410	082G5404
50	243	R _p 2	082G5411	082G5405

AMZ 113 zawór 3-drogowy/siłownik

DN	k _{vs} (m ³ /h)	Króciec	Nr kat.	
			230 V	24 V
15	4,3	R _p ½	082G5418	082G5412
20	8,3	R _p ¾	082G5419	082G5413
25	13	R _p 1	082G5420	082G5414
32	21	R _p 1¼	082G5421	082G5415

Dane techniczne

Siłownik

Napięcie zasilania	V	24 AC lub 230 AC
Pobór mocy	VA	3,5 (< 0,2 W w stanie gotowości)
Częstotliwość	Hz	50/60
Czas obrotu ¹⁾	s/90°	30, 60
Sygnal sterujący wejście		2-punktowy
Roboczy moment obrotowy	Nm	5, 10, 15
Kąt obrotu		90°
Przełącznik pomocniczy		0–90° (regulowany)
Maksymalne obciążenie przełącznika pomocniczego	A	6 (24 V AC, 230 V AC)
Maks. temperatura czynnika		110
Temperatura otoczenia	°C	0 - 50
Temperatura transportu i magazynowania		-10 - 80
Klasa ochrony		II zg. z EN 60730-1
Stopień ochrony obudowy		IP 42 zg. z EN 60529
Masa	AMZ 112	728
	AMZ 113	906
Kolor/materiał		ciemnoszary/PC
- oznakowanie zgodności z normami		dyrektywa niskonapięciowa 2006/95/WE dyrektywa EMC 2004/108/WE (kompatybilność elektromagnetyczna) RoHS II: 2011/65/UE Zastosowano następujące normy: EN 60730-1, EN 60730-2-14

¹⁾ 5 Nm to 30 s/90°; 10, 15 Nm to 60 s/90°.

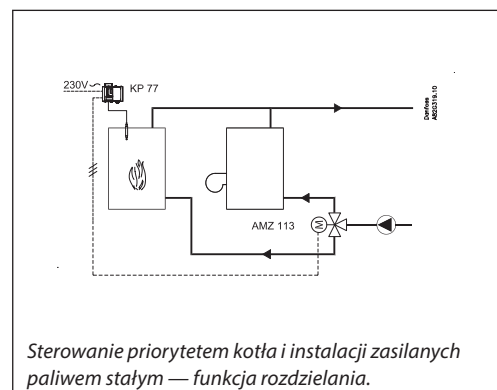
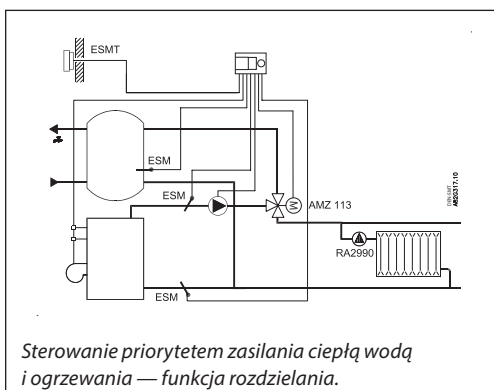
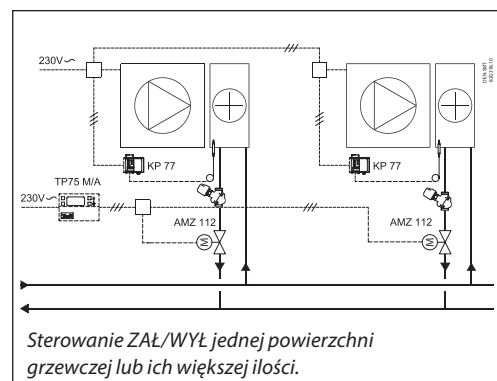
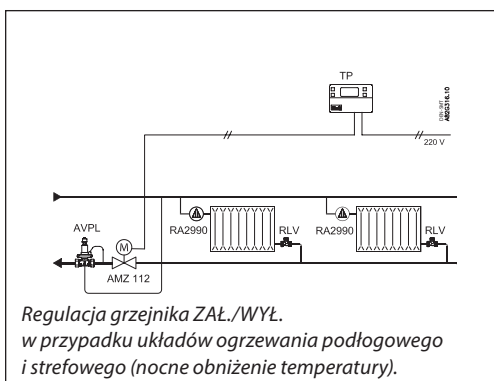
Zawór AMZ 112

DN		15	20	25	32	40	50
Ciśnienie nominalne	PN	40				25	
Przepływ (k _{vs})	m ³ /h	17	28	39	84	156	243
Temperatura czynnika	°C	2 - 130 (Siłownik max. 110)					
Czynnik		Woda pitna, woda, glikol ≤ 50%, powietrze, nieagresywne płyny.					
Maks. ciśnienie robocze Δp	bar	6					
Szyjka zaworu		ISO 5211					
Króćce		Gwint wewnętrzny Rp ISO 7/1					
Certyfikaty i normy		CE-PED — CSA — GOST					
Materiały							
Korpus		CW 617 N UNI EN 12165					
Kula, trzpień		CW 614 N UNI EN 12164					
Pierścień przeciwierny		PTFE (politetrafluoroetylen)					

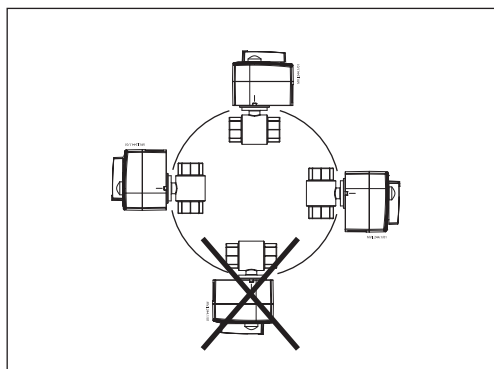
Zawór AMZ 113

DN		15	20	25	32
Ciśnienie nominalne	PN	40			
Przepustowość (k _{vs})	m ³ /h	4,3	8,3	13	21
Temperatura czynnika	°C	od 2 do 130 (Siłownik max. 110)			
Czynnik		Woda pitna, woda, glikol ≤ 50%, powietrze, nieagresywne płyny.			
Maks. ciśnienie robocze Δp	bar	6			
Szyjka zaworu		ISO 5211			
Króciec		Gwint wewnętrzny Rp ISO 7/1			
Certyfikaty i normy		CE-PED — CSA — GOST			
Materiały					
Korpus		CW 617 N UNI EN 12165			
Kula, trzpień		CW 614 N UNI EN 12164			
Pierścień przeciwierny		PTFE (politetrafluoroetylen)			

Przykłady zastosowania

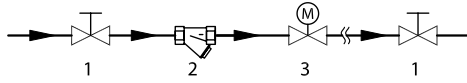


Pozycje montażu



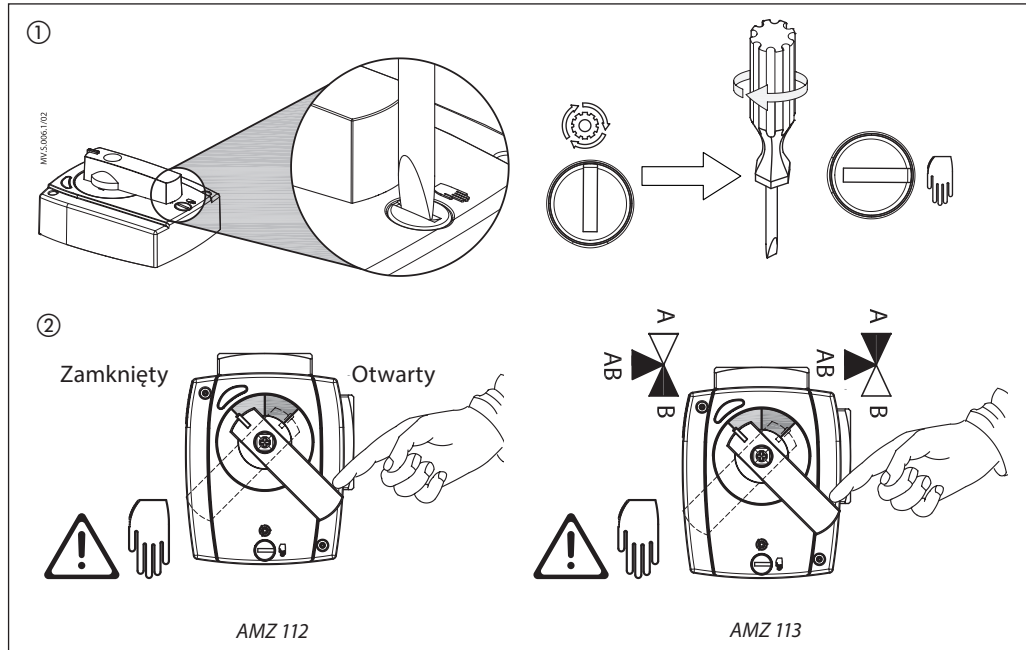
Instalacja hydrauliczna

Zalecany montaż elektrycznie uruchamianego zaworu kulowego



- 1. Zawór kulowy
- 2. Filtr siatkowy
- 3. AMZ

Sterowanie ręczne

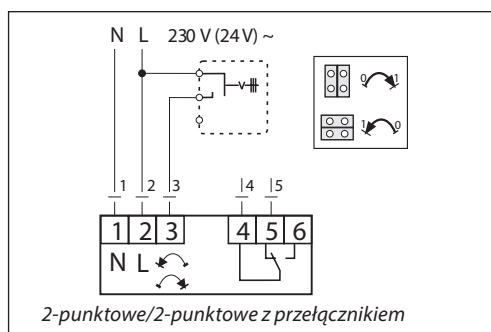


Sygnalizacja LED

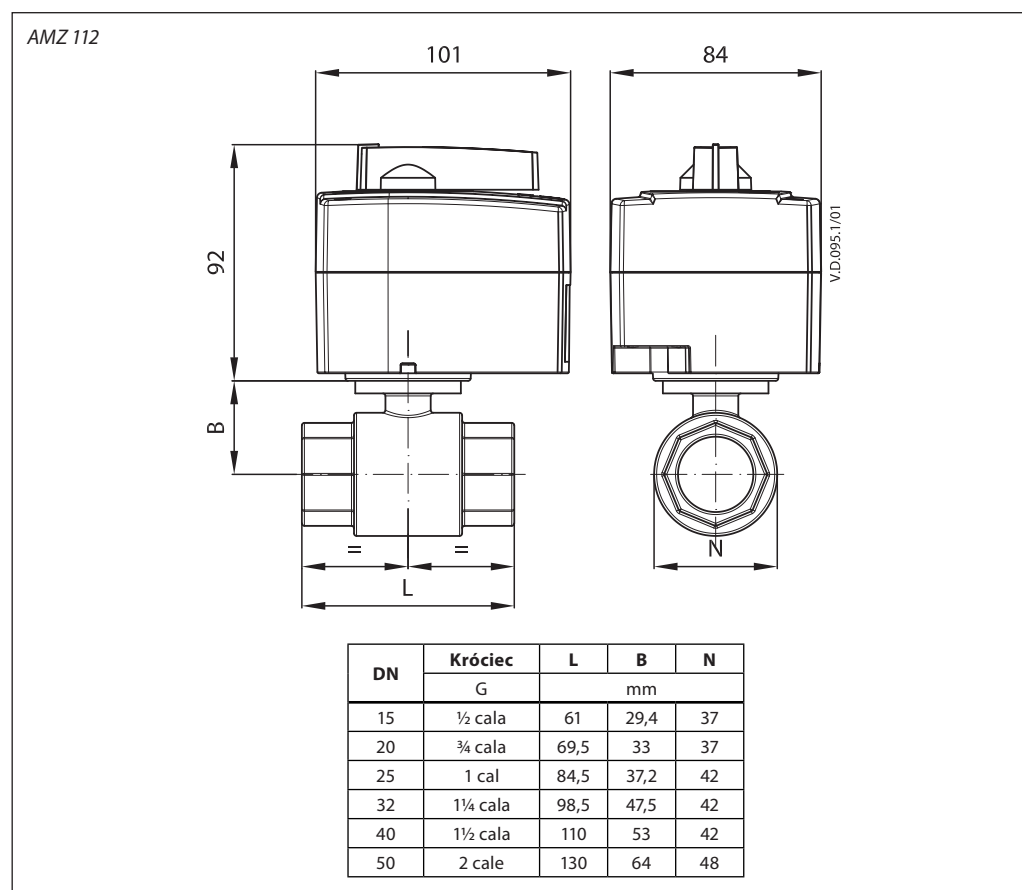
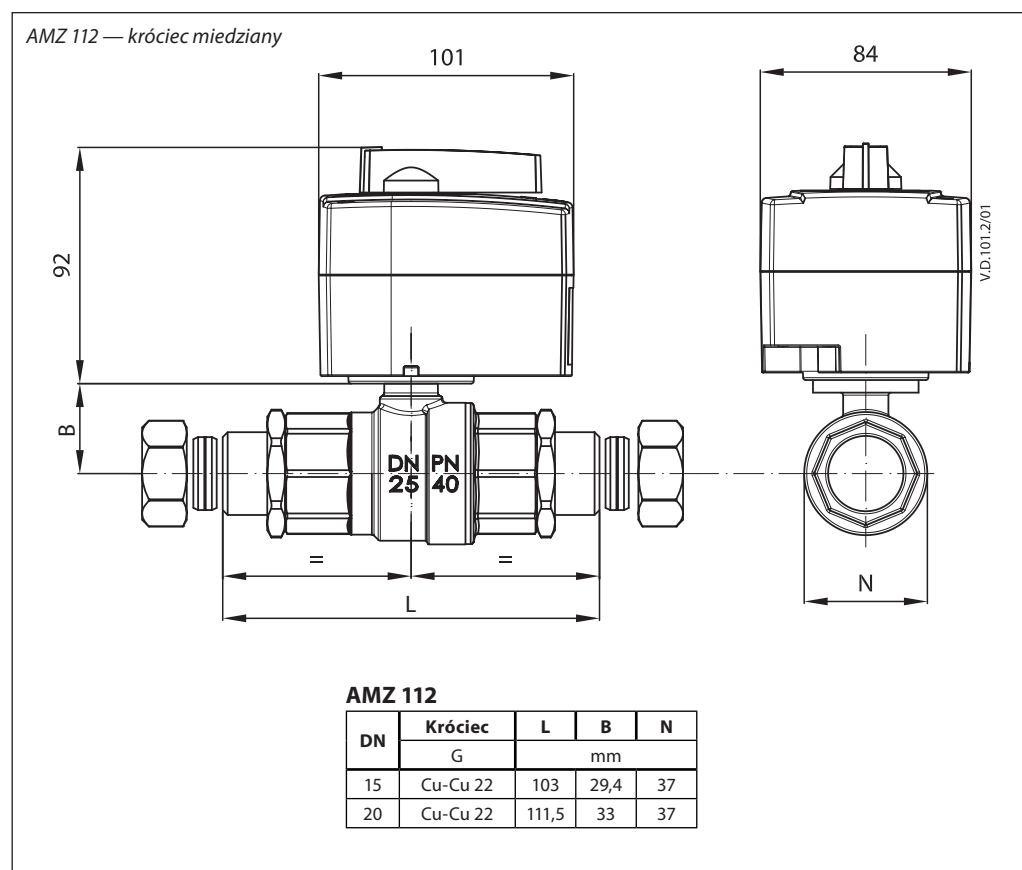
Pomarańczowa dioda LED (obrót w lewo)
Czerwona dioda LED
Pomarańczowa dioda LED (obrót w prawo)

AMZ 112/113	
Kolor LED	2-point
pomarańczowy	Obrót w lewo/prawo
czerwony	Aktywacja przełącznika AUX

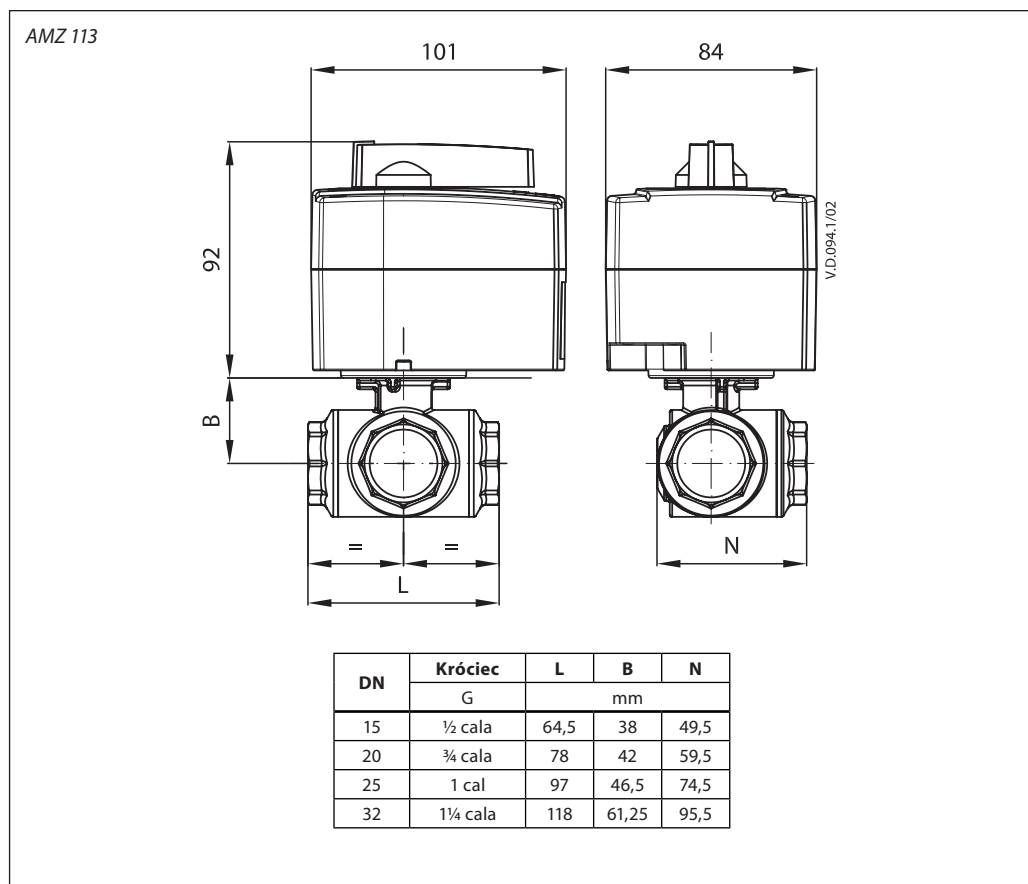
Podłączenia elektryczne



Wymiary



Wymiary (ciąg dalszy)



Danfoss Poland Sp. z o.o.

ul. Chrzanowska 5
PL 05-825 Grodzisk Mazowiecki
Adres Tuchom:
Tuchom, ul. Tęczowa 46
PL 80-209 Chwaszczyno
Tel. +48 58 512 91 00
Fax: +48 58 512 91 05
e-mail: info.den@danfoss.com
www.danfoss.pl

Danfoss nie ponosi odpowiedzialności za możliwe błędy drukarskie w katalogach, broszurach i innych materiałach drukowanych. Dane techniczne zawarte w broszurze mogą ulec zmianie bez wcześniejszego uprzedzenia, jako efekt stałych ulepszeń i modyfikacji naszych urządzeń. Wszystkie znaki towarowe w tym materiale są własnością odpowiednich spółek. Danfoss, logotyp Danfoss są znakami towarowymi Danfoss A/S. Wszystkie prawa zastrzeżone.
