

Arkuszy informacyjny

Regulator temperatury AVTB (PN 16)

Opis



AVTB to regulator temperatury bezpośredniego działania stosowany do regulacji temperatury wody w zbiornikach ciepłej wody, wymiennikach ciepła, podgrzewaczach olejowych itp. Regulator zamyka się przy wzroście temperatury.

Regulator składa się z zaworu regulacyjnego, siłownika termostycznego i nastawnika temperatury. W skład siłownika termostycznego wchodzi mieszek, kapilara i czujnik.

Dane podstawowe:

- DN 15, 20, 25
- k_{vs} 1,9; 3,4; 5,5 m³/h
- PN 16
- Zakres nastawy:
0 ... 30°C/20 ... 60°C/30 ... 100°C
- Temperatura:
 - Woda obiegowa / woda z glikolem do 30%:
2 ... 130°C
- Króćce:
 - Gwint wewn.
 - Gwint zewnętrzny (złączki do spawania i z gwintem zewnętrznym)
- Montaż na zasileniu lub powrocie, w zależności od typu czujnika.

Zamawianie

Regulator AVTB

Rysunek	DN	Zakres nastawy (°C)	k_{vs} (m ³ /h)	Maks. temp. czujnika (°C)	Gwint wewnętrzny		Gwint zewnętrzny		
					Króciec ISO 7/1	Nr kat. ¹⁾	Króciec ISO 228/1	Nr kat. ¹⁾	
	15	0 ... 30	1,9	55	R _p 1/2	003N2232 ⁴⁾	G 3/4 A	003N5101 ⁴⁾	
		20 ... 60		90				003N5114 ²⁾	
		30 ... 100		130				003N8141 ³⁾	003N5141 ³⁾
	20	0 ... 30	3,4	55	R _p 3/4	003N3232 ⁴⁾	G 1 A	003N5102 ⁴⁾	
		20 ... 60		90				003N8230 ²⁾	003N5115 ²⁾
		30 ... 100		130				003N8142 ³⁾	003N5142 ³⁾
	25	0 ... 30	5,5	55	R _p 1	003N4232 ⁴⁾	G 1 1/4 A	003N5103 ⁴⁾	
		20 ... 60		90				003N8253 ²⁾	003N5116 ²⁾
		30 ... 100		130				003N8143 ³⁾	003N5143 ³⁾

Długość kapilary: 2 m

Części zamienne

Rysunek	Typ	dla	Nr kat.
	Zestaw naprawczy Dwie membrany, dwie uszczelki typu O-ring, jeden gumowy grzybek, jedna tubka smaru i osiem śrub pokrywki zaworu	DN 15	003N4006
		DN 20	003N4007
		DN 25	003N4008
	Siłownik termostyczny 0 ... 30°C, czujnik Ø 18 x 210, 2 m		003N0075
	Siłownik termostyczny 20 ... 60°C, czujnik Ø 9,5 x 180, 2 m		003N0130
	Siłownik termostyczny 30 ... 100°C, czujnik Ø 9,5 x 150, 2,3 m		003N0131
	Korpus dławnicy czujnika, R 1/2 x M14 x 1 mm, guma EPDM Ø 12,6 x 4 x 6 mm		013U8102 ¹⁾

¹⁾ Dla siłowników termostycznych 20 ... 60°C i 30 ... 100°C; nr kat. obejmuje korpus i uszczelkę dławnicy czujnika.

- ¹⁾ Kompletny regulator wraz z dławnicą czujnika. Kieszon zanurzeniowa jest wyposażeniem dodatkowym.
²⁾ Z małym czujnikiem Ø 9,5 x 180. Czujnik należy montować w miejscu, gdzie temperatura układu jest wyższa niż temperatura w korpusie zaworu. Podkładki izolacyjne są zamontowane fabrycznie.
³⁾ Z małym czujnikiem Ø 9,5 x 150. Długość kapilary 2,3 m
⁴⁾ Z czujnikiem Ø 18 x 210; dostępne na żądanie.

Przykład:
Regulator temperatury; DN 15, k_{vs} 1,9; PN 16; zakres nastawy 30 ... 100°C; T_{maks} . 130°C; gwint zewn.

- 1x Regulator AVTB DN 15
Nr kat.: **003N5141**

Opcja:

- 1x Kieszon zanurzeniowa, mosiądz
Nr kat.: **013U0290**
- 1x Złączki do spawania
Nr kat.: **003H6908**

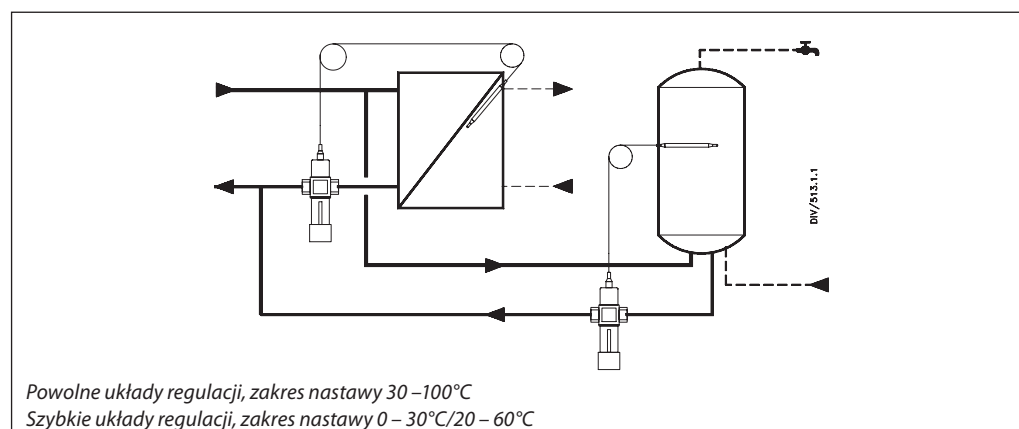
Zamawianie (ciąg dalszy)
Akcesoria

Rysunek	Typ	DN	Króciec	Nr kat.
	Złączki do spawania	15	-	003H6908
		20		003H6909
		25		003H6910
	Złączki z gwintem zewnętrznym	15	Gwint zewnętrzny stożkowy zgodnie z EN 10226-1	R 1/2" 003H6902
		20		R 3/4" 003H6903
		25		R 1" 003H6904
	Kieszka zanurzeniowa	R _p 1/2 × M14 × 1 mm, mosiądz 182 mm, bez dławnicy czujnika		013U0290
		R _p 1/2 × M18 × 1,5 mm, stal nierdzewna 182 mm, z dławnicą czujnika		003N0196
		R _p 3/4 × M22 × 1 mm, mosiądz 220 mm, z dławnicą czujnika		003N0050
		R _p 3/4 × M22 × 1 mm, stal nierdzewna 220 mm, z dławnicą czujnika		003N0192
	Podkładka izolacyjna ¹⁾			003N4022

¹⁾ Aby uzyskać szczegółowe informacje, patrz sekcja „Pozycje montażu”

Dane techniczne

Średnica nominalna	DN	15	20	25
Wartość k _{v5}	m ³ /h	1,9	3,4	5,5
Współczynnik kawitacji „Z”			0,4	
Ciśnienie nominalne	PN		16	
Maks. różnica ciśnień	bar		10	
Czynnik		Woda obiegowa / woda z glikolem do 30%		
pH czynnika		Min. 7, maks. 10		
Temperatura czynnika	°C	2–130		
Króćce	Zawór	Gwint wewnętrzny i zewnętrzny		
	Złączki	Do spawania i z gwintem zewnętrznym		
Materiały				
Korpus zaworu	Gwint wewnętrzny	MS 58, kuty na gorąco, DIN 17660, (2.0402), CuZn40Pb2		
	Gwint zewnętrzny	Mosiądz odporny na odcynkowanie, BS 2872/CZ132		
Gniazdo zaworu		Stal Cr Ni, DIN 17440, (1.4301)		
Grzybek zaworu		NBR		
Trzpień		Mosiądz odporny na odcynkowanie, BS 2872/CZ132		
Pozostałe części metalowe		Mosiądz odporny na odcynkowanie, BS 2874/CZ132		
Membrany, O-ringi		Kauczuk EPDM		
Czujnik termometru		Miedź		
Zakres temperatur / czynnik termostatyczny	0 ... 30 °C	R 152 A, C2H4F2		
	20 ... 60 °C	Butan R600, C4H10		
	30 ... 100 °C	Dwutlenek węgla (CO2)		

Zasada stosowania


Pozycje montażu

Regulator temperatury

Regulator może być montowany w dowolnej pozycji pod warunkiem, że kierunek przepływu jest zgodny z kierunkiem odlanej strzałki.

AVTB 20–60 musi być zawsze montowany na powrocie (czujnik cieplejszy od zaworu).

W przypadku zamontowania AVTB 20–60 na powrocie z wymiennika ciepła wody użytkowej (gdzie okresowo temperatura powrotu zbliża się do temperatury czujnika) zalecane jest zamontowanie podkładki izolacyjnej (**003N4022**). **W produkcji są fabrycznie zamontowane podkładki izolacyjne.**

AVTB 0 – 30 i 30 –100 mogą być montowane na zasilaniu lub powrocie.

W przypadku regulatora AVTB 30–100, jeśli wahania temperatury zaworu sięgają powyżej 20°C, niezbędne są podkładki izolacyjne (**003N4022**) pomiędzy siłownikiem termostatycznym a korpusem zaworu.

Czujnik termometru

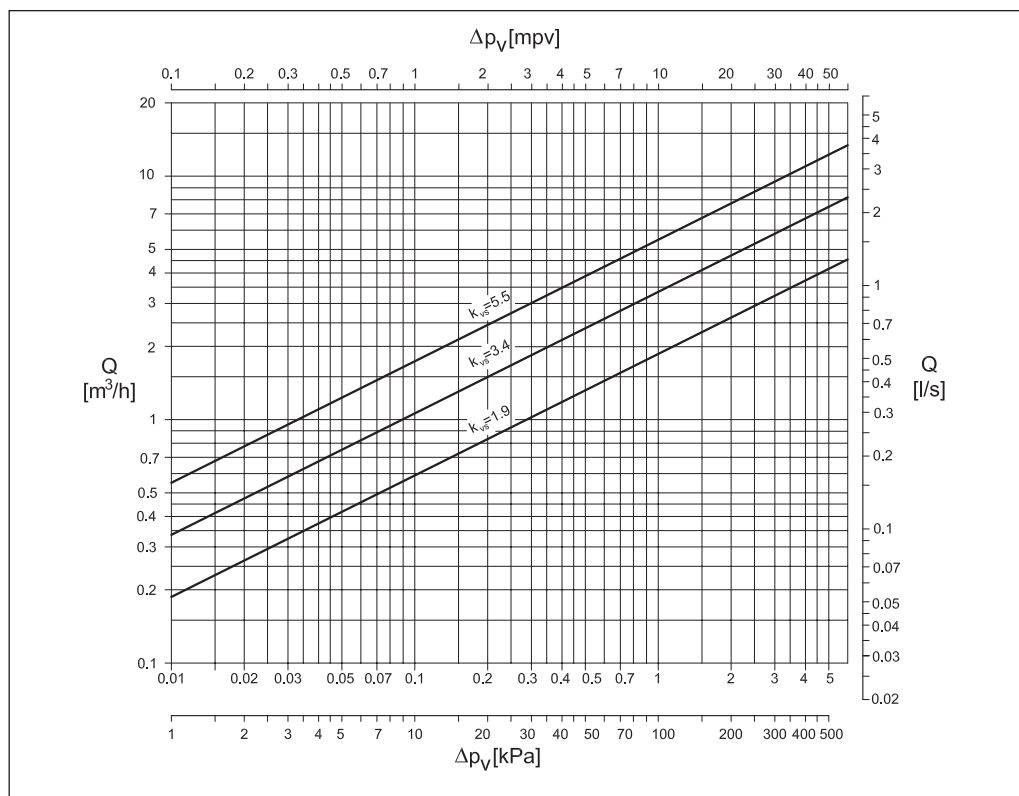
Czujnik $\varnothing 18 \times 210 \text{ mm}^2$ (AVTB 0 ... 30°C)

Czujnik $\varnothing 9,5 \times 180 \text{ mm}^1$ (AVTB 20 ... 60°C)

Czujnik $\varnothing 9,5 \times 150 \text{ mm}^2$ (AVTB 30 ... 100°C)

¹⁾ Czujnik należy montować tam, gdzie temperatura układu jest wyższa od temperatury w korpusie zaworu.
²⁾ Czujnik można montować tam, gdzie temperatura układu jest wyższa lub niższa od temperatury w korpusie zaworu.

Dobór



Dobór (ciąg dalszy)

Przykład

Regulacja temperatury ciepłej wody w zbiorniku ciepłej wody.

Czynnik grzewczy: Woda

Dane:

Obciążenie: 31 kW (26 500 kcal/h)

 Spadek temp. czynnika grzewczego Δt : 20 K

 Różnica ciśnień na zaworze Δp : 1,7 bara

Maks. temp. ciepłej wody: 55°C

$$\text{Pojemność wodna } Q: \frac{31 \times 0,86}{20} = 1,3 \text{ m}^3/\text{h}$$

Szukane:

Prawidłowy dobór zaworu

$$k_v = \frac{Q}{\sqrt{\Delta p}} = \frac{1,3}{\sqrt{1,7}} = 1,0 \text{ m}^3/\text{h}$$

Zakres temperatur i pasmo proporcjonalności

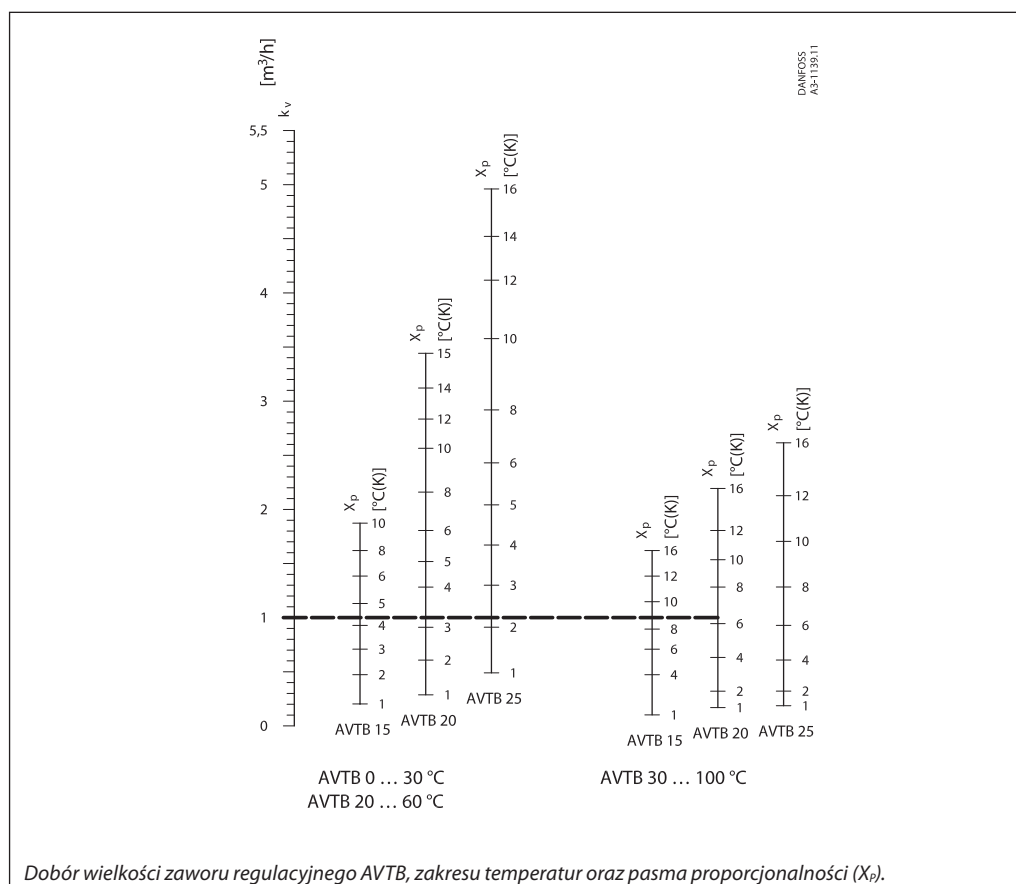
 Obliczona wartość k_v wynosi 1 m³/h.

 Przenosząc tę wartość na skalę wartości k_v na wykresie regulatora AVTB, ciągniemy poziomą linię do przecięcia z kolumnami dla zalecanego zakresu doboru. Należy dobrać najmniejszą możliwą wielkość, w tym przypadku AVTB 15. Należy także wybrać zakres temperatur 30–100°C jako najbardziej odpowiedni dla tego przykładu.

 Z tego wykresu AVTB odczytujemy ostateczny zakres temperatur oraz pasmo proporcjonalności (X_p). Wymagana temperatura zamknięcia może być odczytana ze skali dla wybranego zaworu. Jednakże są dwa zakresy temperatury zawierające wymaganą temperaturę zamknięcia 55°C.

 Pasma proporcjonalności X_p dla zakresu 30–100°C wynosi 9 K, co oznacza, że regulator będzie działał przy temperaturze czujnika 55°C – 9 K = 46°C. Dla zakresu 20–60°C $X_p = 4$ K. Oznacza to, że regulator będzie działał przy temperaturze czujnika 55°C – 4 K = 51°C.

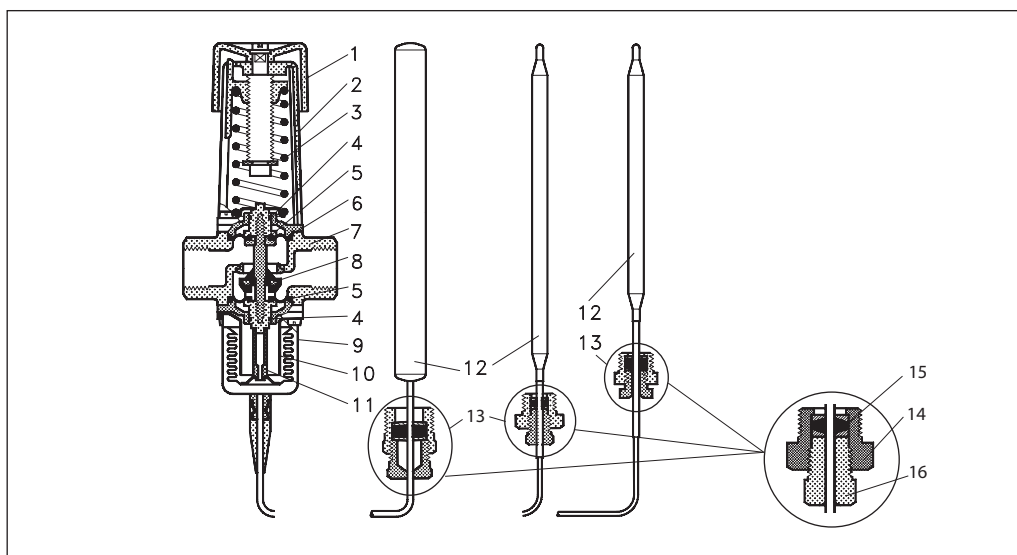
W celu uzyskania bardziej stabilnej regulacji należy wybrać regulator AVTB 15 z zakresem temperatur 30–100°C. Woda w zbiorniku ciepłej wody osiągnie temperaturę zamknięcia (55°C) tylko wtedy, gdy przez pewien czas nie będzie rozbioru ciepłej wody.



Uwaga: Podane wartości są wartościami średnimi.

Budowa

1. Pokrętło regulacji temperatury
2. Obudowa sprężyny
3. Sprężyna nastawcza
4. Uszczelka typu O-ring
5. Membrana
6. Trzpień
7. Korpus zaworu
8. Grzybek zaworu
9. Mieszek
10. Ogranicznik mieszka
11. Trzpień dociskowy
12. Czujnik temperatury
13. Dławnica czujnika
14. Korpus dławnicy czujnika
15. Uszczelka dławnicy czujnika
16. Wkręt dociskający dławnicy czujnika

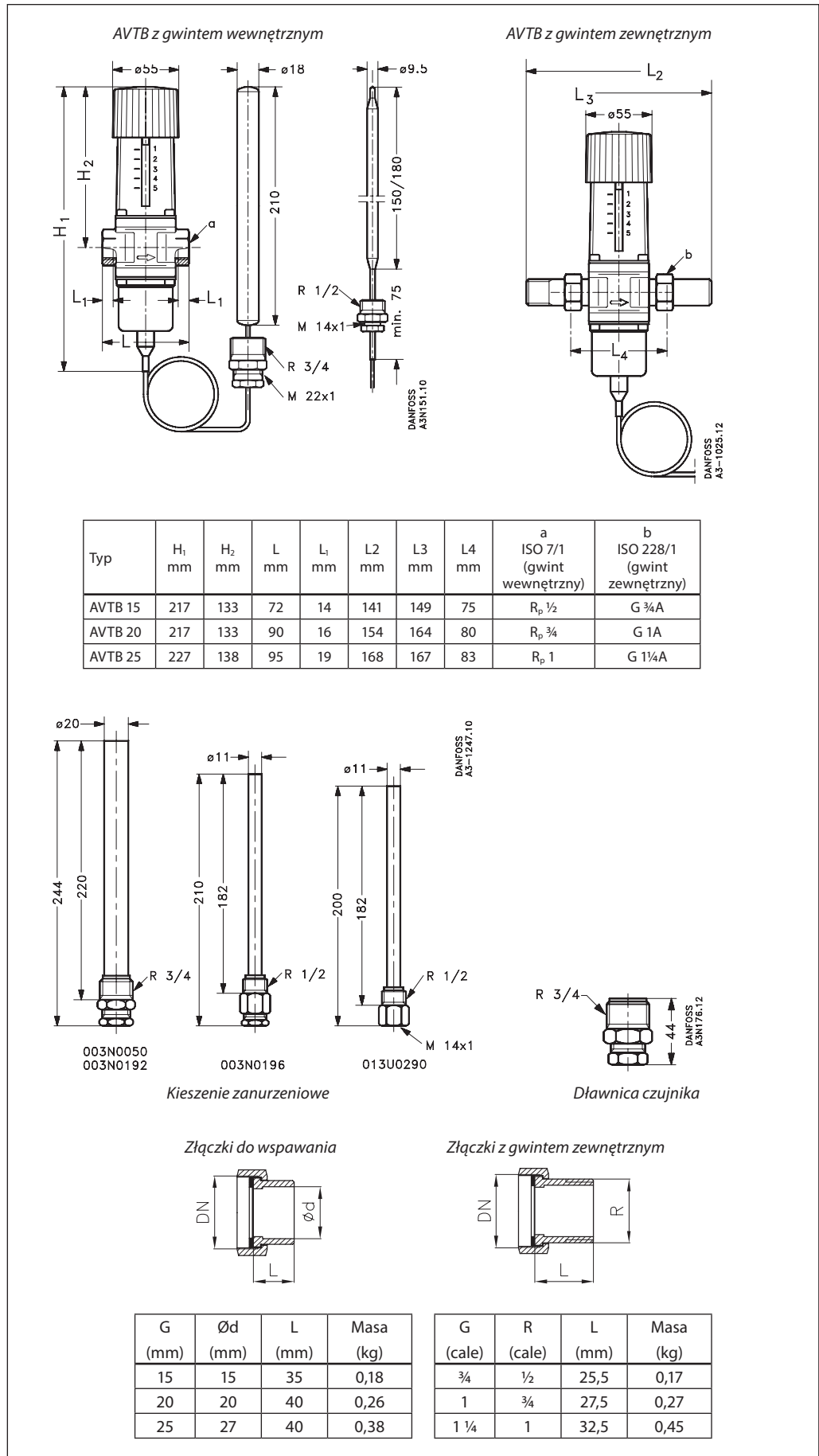

Ustawienia
Nastawianie temperatury

Zależność między skalą 1–5 i temperaturą zamknięcia.

Podane wartości są przybliżone.

Nastawy skali	1	2	3	4	5		
Temperatura zamknięcia (0 ... 30 °C)		0	3	15	23	30	°C
(20 ... 60 °C)	20		35	50	60	70	
(30 ... 100 °C)	30	35	55	75	95	120	

Wymiary



Danfoss Poland Sp. z o.o.

ul. Chrzanowska 5
PL 05-825 Grodzisk Mazowiecki
Adres Tuchom:
Tuchom, ul. Tęczowa 46
PL 80-209 Chwaszczyno
Tel. +48 58 512 91 00
Fax: +48 58 512 91 05
e-mail: info.den@danfoss.com
www.danfoss.pl

Danfoss nie ponosi odpowiedzialności za możliwe błędy drukarskie w katalogach, broszurach i innych materiałach drukowanych. Dane techniczne zawarte w broszurze mogą ulec zmianie bez wcześniejszego uprzedzenia, jako efekt stałych ulepszeń i modyfikacji naszych urządzeń. Wszystkie znaki towarowe w tym materiale są własnością odpowiednich spółek. Danfoss, logotyp Danfoss są znakami towarowymi Danfoss A/S. Wszystkie prawa zastrzeżone.
