

Arkusz informacyjny

Regulator ECL Comfort 210, panele zdalnego sterowania ECA 30/31 oraz klucze aplikacji

Zaprojektowano w Danii

Opis

Regulator ECL Comfort 210



ECL Comfort 210 jest to elektroniczny regulator temperatury z regulacją pogodową z rodziny regulatorów ECL Comfort, mający zastosowanie w układach ciepłowniczych, centralnego ogrzewania oraz chłodzenia. Energię można oszczędzać przez regulację temperatury zasilania w systemach grzewczych oraz chłodniczych. Umożliwia sterowanie maksymalnie 3 obiegami. W funkcji pogodowej regulacji temperatury w regulatorach ECL Comfort mierzona jest temperatura zewnętrzna i odpowiednio dostosowywana do niej temperatura zasilania systemu grzewczego. System grzewczy regulowany przy użyciu funkcji pogodowej regulacji temperatury zwiększa poziom komfortu i oszczędza energię.

Przy użyciu klucza aplikacji ECL w regulatorze ECL Comfort 210 konfigurowana jest wybrana aplikacja.

Do zalet regulatora ECL Comfort 210 należą: regulacja komfortowych temperatur przy optymalnym zużyciu energii, łatwa instalacja za pomocą Klucza aplikacji ECL (typu Plug-and-Play) i wygodna obsługa. Większa energooszczędność jest uzyskiwana dzięki regulacji pogodowej, zróżnicowaniu temperatur zgodnie z harmonogramem, jak również optymalizacji i ograniczeniom temperatury powrotu, przepływu oraz mocy. Regulator wyposażony jest w takie funkcje, jak rejestracja danych i alarm.

Regulator ECL Comfort 210 można łatwo obsługiwać za pomocą wielofunkcyjnego pokrętki lub panelu zdalnego sterowania (Remote Control Unit — RCU). Pokrętło i podświetlany wyświetlacz w łatwy sposób prowadzą użytkownika po menu tekstowym w wybranym języku.

Regulator ECL Comfort 210 został wyposażony w wyjścia cyfrowe do sterowania zaworami regulacyjnymi z siłownikami, wyjścia przekaźnikowe do sterowania między innymi pompami obiegowymi/zaworami przełączającymi oraz wyjście alarmu.

Istnieje możliwość podłączenia 6 czujników temperatury Pt 1000. Ponadto podczas ładowania aplikacji konfigurowane są 2 wejścia. Może zostać skonfigurowane wejście czujnika temperatury Pt 1000, wejście analogowe (0–10 V) lub wejście cyfrowe.

Obudowa regulatora jest przystosowana do montażu na ścianie i szynie DIN. Dostępny jest także wariant ECL Comfort 210B (bez wyświetlacza i pokrętki). Można go zamontować np. wewnątrz szafy sterowniczej i sterować nim za pomocą panelu zdalnego sterowania ECA 30/31 umieszczonego na zewnątrz.

Regulator ECL Comfort 210 jest urządzeniem niezależnym wykorzystującym do komunikacji z panelem zdalnego sterowania oraz innymi regulatorami ECL Comfort 210/310 szynę komunikacyjną ECL 485.

Panel zdalnego sterowania (RCU):

Panele zdalnego sterowania ECA 30 i ECA 31 służą do regulacji temperatury w pomieszczeniu z możliwością narzucenia nastaw wymaganej temperatury regulatorowi ECL Comfort 210. Regulator jest wyposażony w podświetlany wyświetlacz. Panele zdalnego sterowania są podłączane do regulatorów ECL Comfort przy użyciu 2 skrętek dwużyłowych służących do komunikacji i zasilania (poprzez szynę komunikacyjną ECL 485).

Panel zdalnego sterowania ECA 30/31 ma wbudowany czujnik temperatury w pomieszczeniu. Wbudowany czujnik temperatury można zastąpić przez podłączenie zewnętrznego czujnika temperatury w pomieszczeniu. Ponadto panel zdalnego sterowania ECA 31 ma wbudowany czujnik wilgotności względnej; sygnał wykorzystywany jest w odpowiednich aplikacjach. Do szyny komunikacyjnej ECL 485 można podłączyć maksymalnie 2 panele zdalnego sterowania. Jeden panel może monitorować maksymalnie 10 regulatorów ECL Comfort (układ urządzeń nadrzędnych/podrzędnych).

Opis (ciąg dalszy)

Klucz aplikacji ECL i aplikacje:

Różne klucze aplikacji ECL umożliwiają regulatorom ECL Comfort 210 obsługę różnorodnych aplikacji. Żądana aplikacja jest wczytywana do regulatora ECL Comfort 210 przy użyciu klucza aplikacji ECL, który zawiera do wyboru pakiet aplikacji (podstawowe uproszczone schematy aplikacji są przedstawiane na wyświetlaczu), wersje językowe oraz ustawienia fabryczne.

Klucze aplikacji ECL do regulatora ECL Comfort 210 mogą być też stosowane do regulatora ECL Comfort 310.

Parametry aplikacji są zapisywane w regulatorze; przerwy w zasilaniu nie mają na niego wpływu.

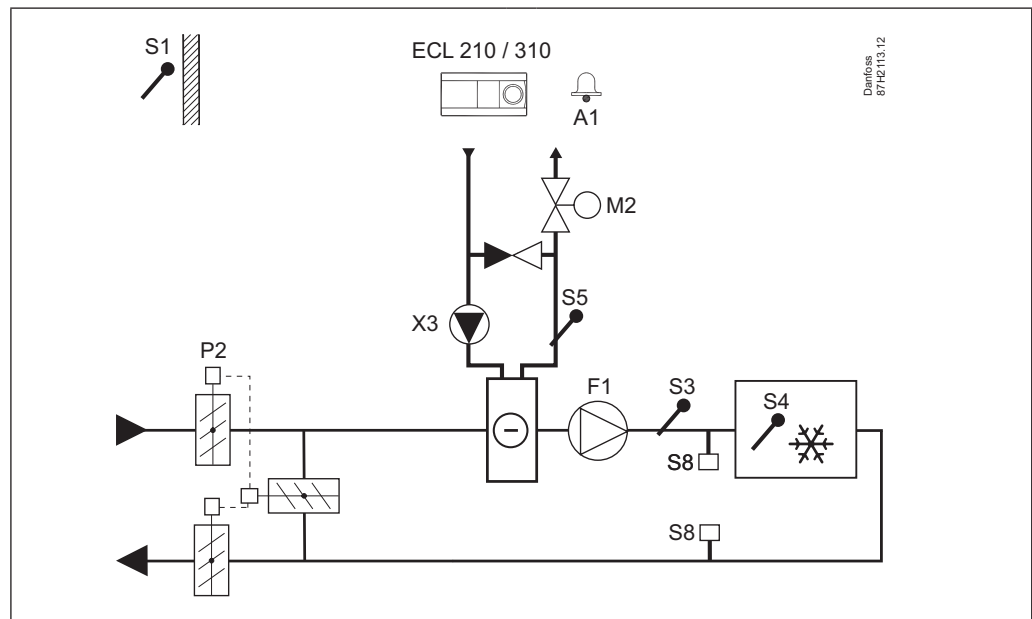
Odpowiednie klucze aplikacji ECL do regulatora ECL Comfort 210 podane zostały w rozdziale dotyczącym zamawiania.

Przykładowe aplikacje

Wszystkie wyszczególnione komponenty (S = czujnik temperatury, P = pompa, M = zawór regulacyjny z siłownikiem, itd.) są podłączone do regulatora ECL Comfort 210.

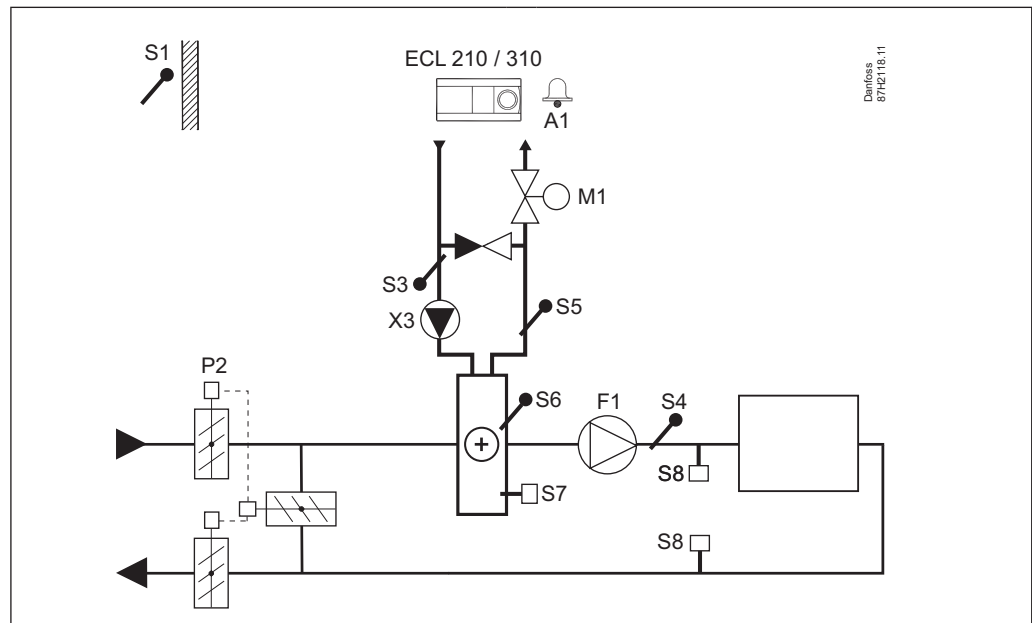
A214.1, przykład a:

Aplikacja chłodnicza, temperatura w kanale oparta na temperaturze w pomieszczeniu

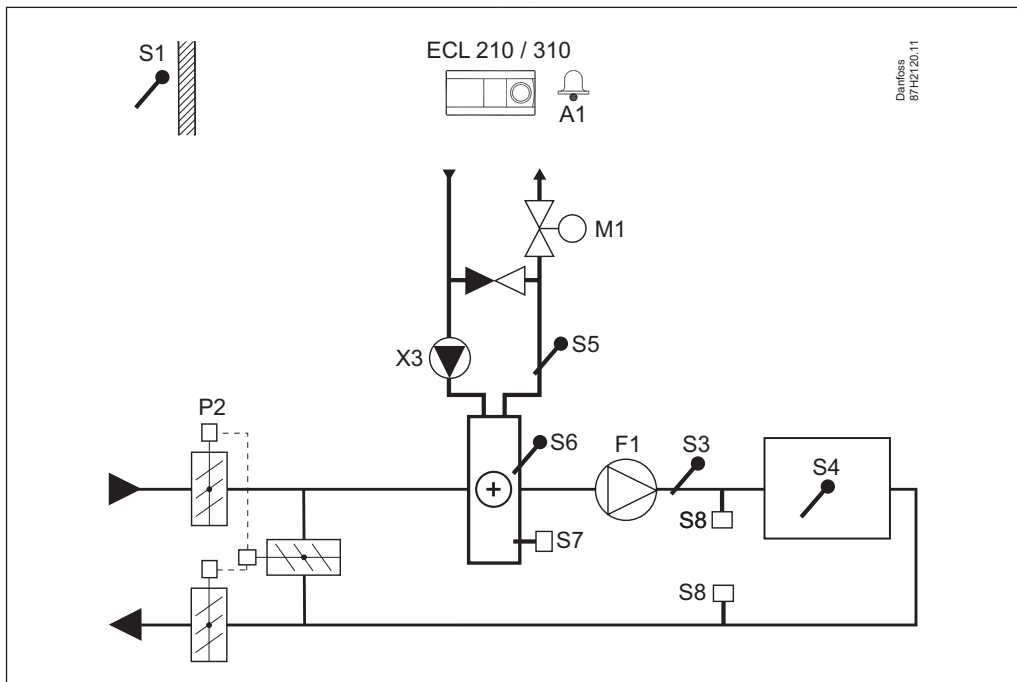


A214.2, przykład a:

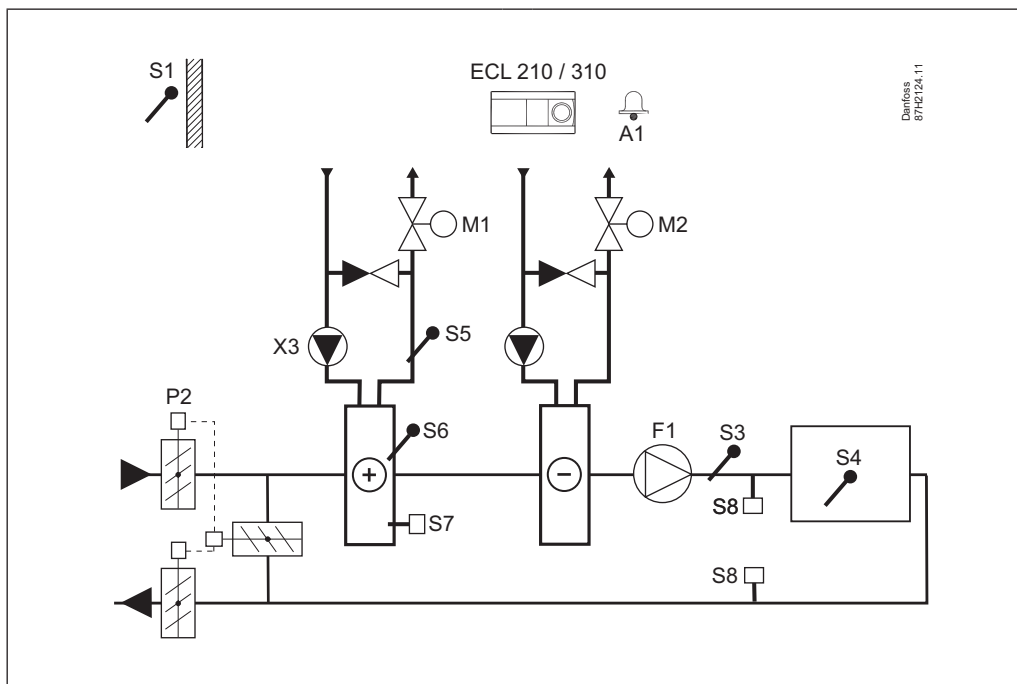
Aplikacja grzewcza, temperatura ogrzewania oparta na temperaturze w kanale



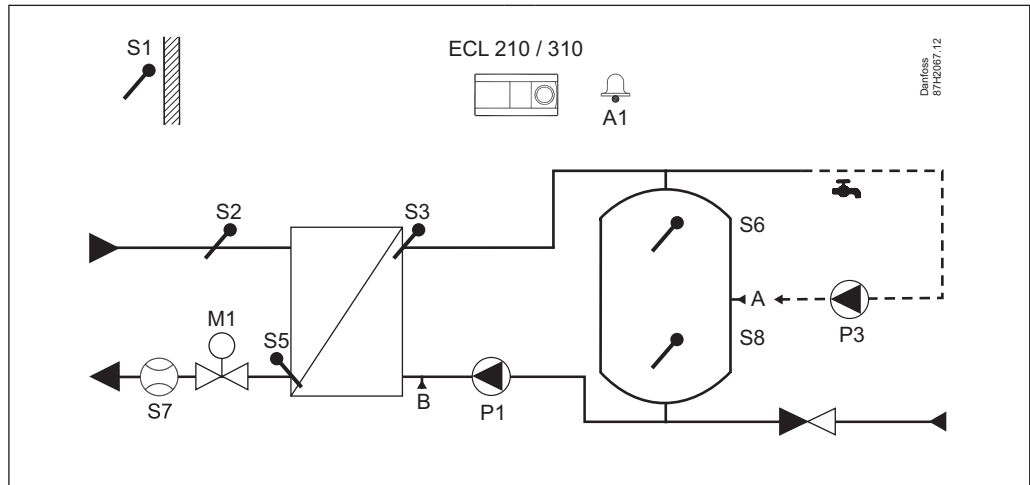
A214.3, przykład a:
Aplikacja grzewcza, temperatura w kanale oparta na temperaturze pomieszczenia



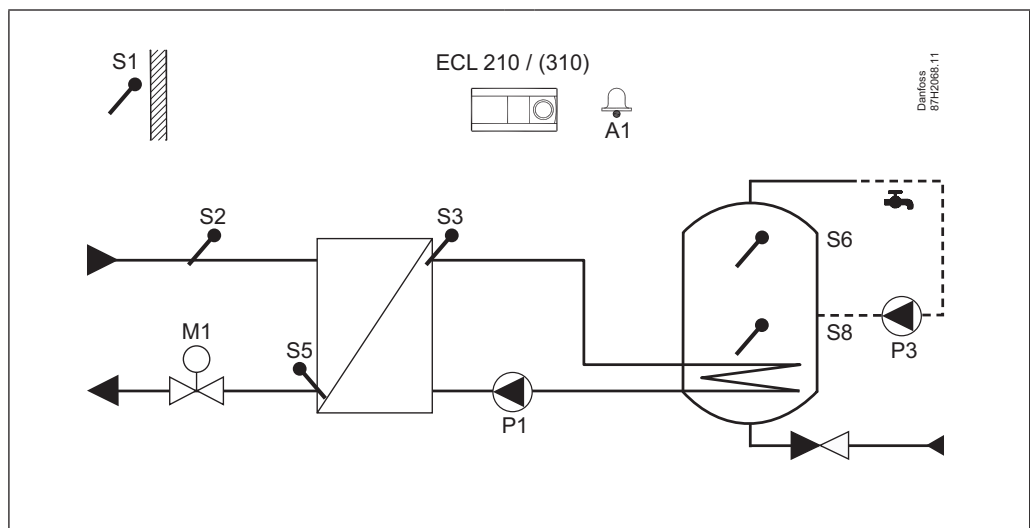
A214.5, przykład a:
Aplikacja grzewcza/chłodnicza, temperatura w kanale oparta na temperaturze w pomieszczeniu



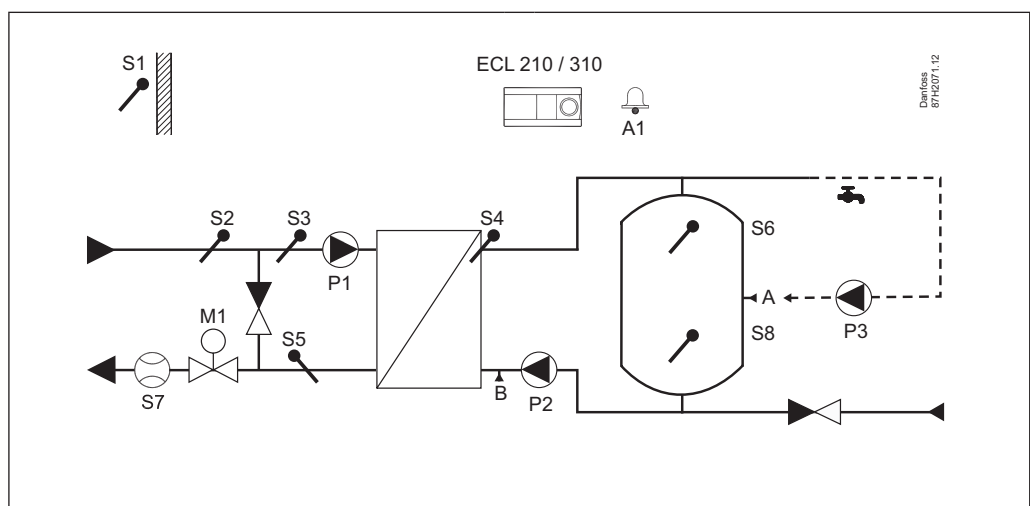
A217.1, przykład a:
 Układ pośrednim z ładowaniem zasobnika CWU



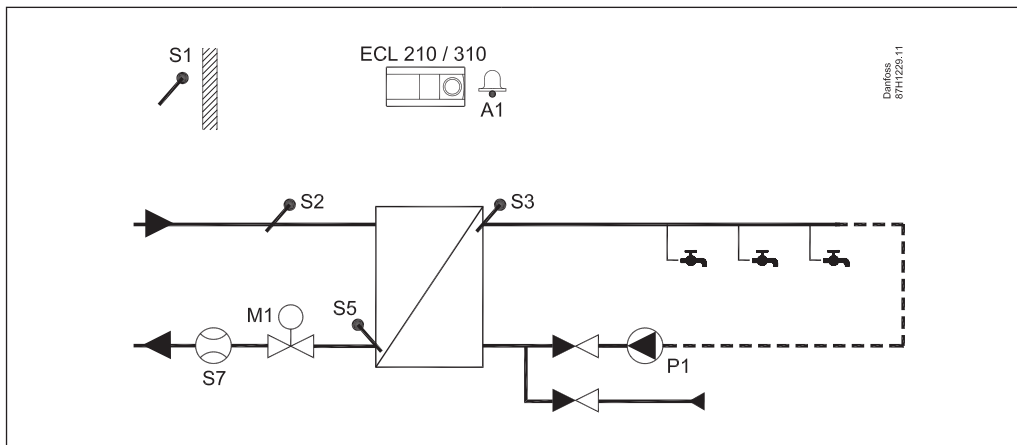
A217.1, przykład b:
 Układ pośredni z ogrzewaniem CWU w wymienniku pojemnościowym



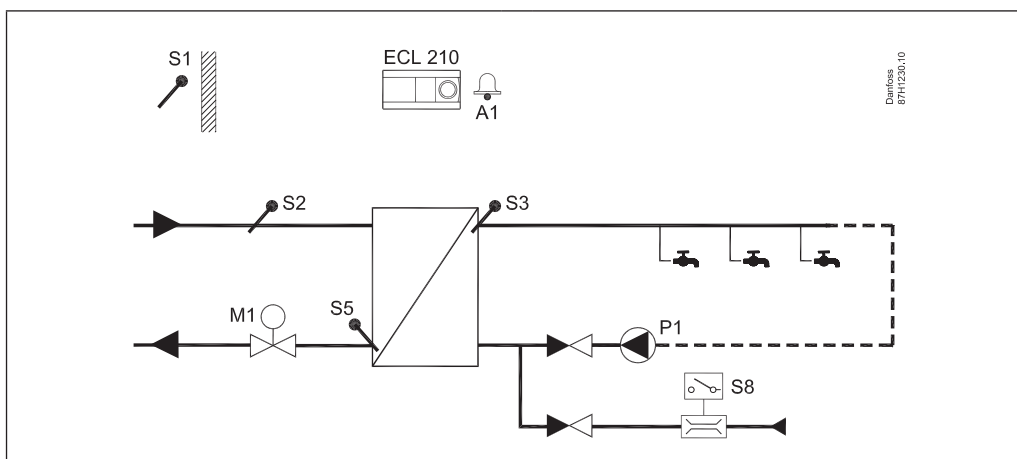
A217.2, przykład a:
 Układ z obiegiem regulacji temperatury grzewczej (strona pierwotna) i ładowaniem zasobnika CWU (strona wtórna).



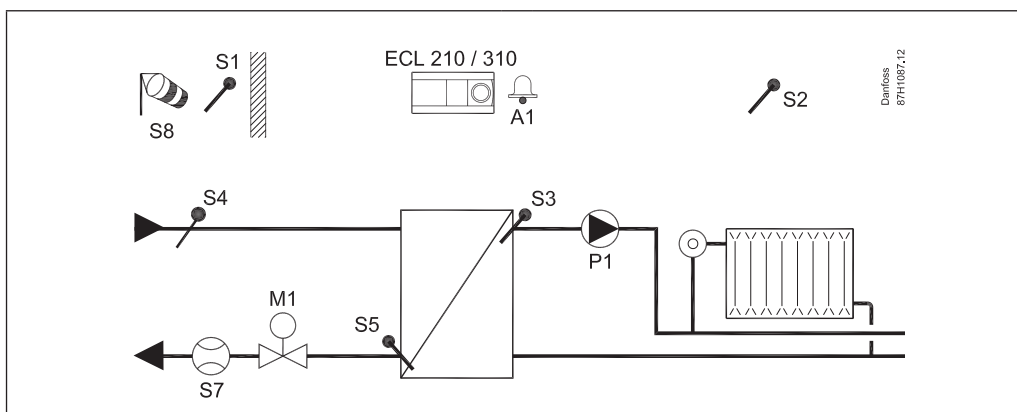
A217.3, przykład a:
Podgrzew CWU



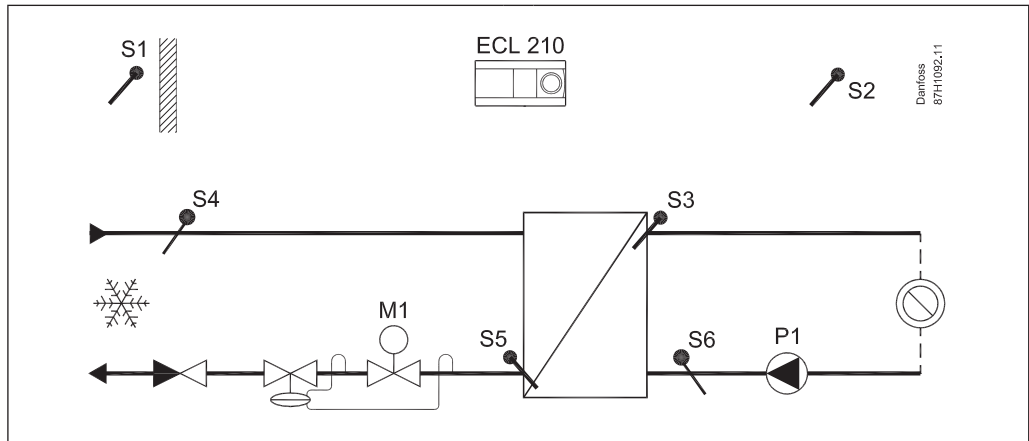
A217.3, przykład c:
Podgrzewanie CWU na żądanie (za pomocą czujnika przepływu), z cyrkulacją lub bez.



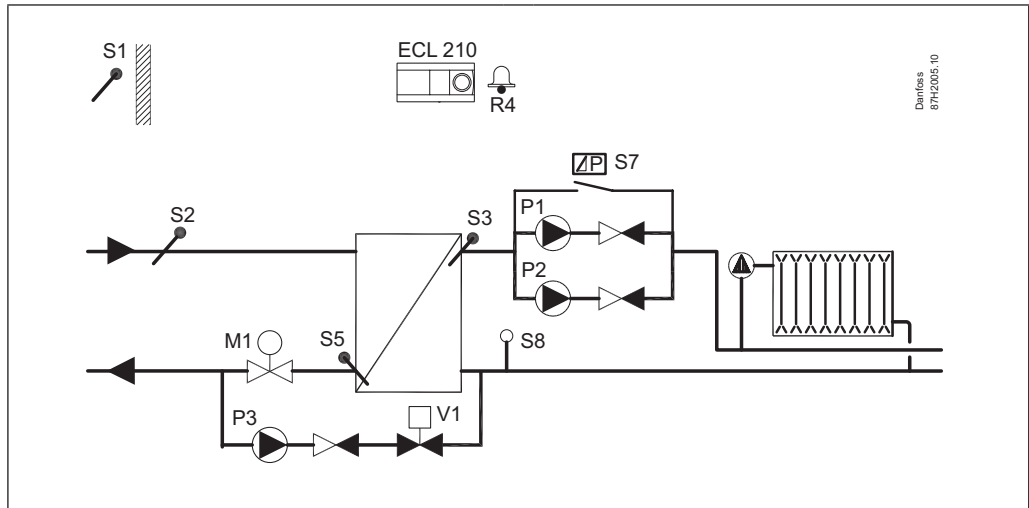
A230.1, przykład a:
Układ ogrzewania podłączony pośrednio. Opcjonalna kompensacja wpływu wiatru



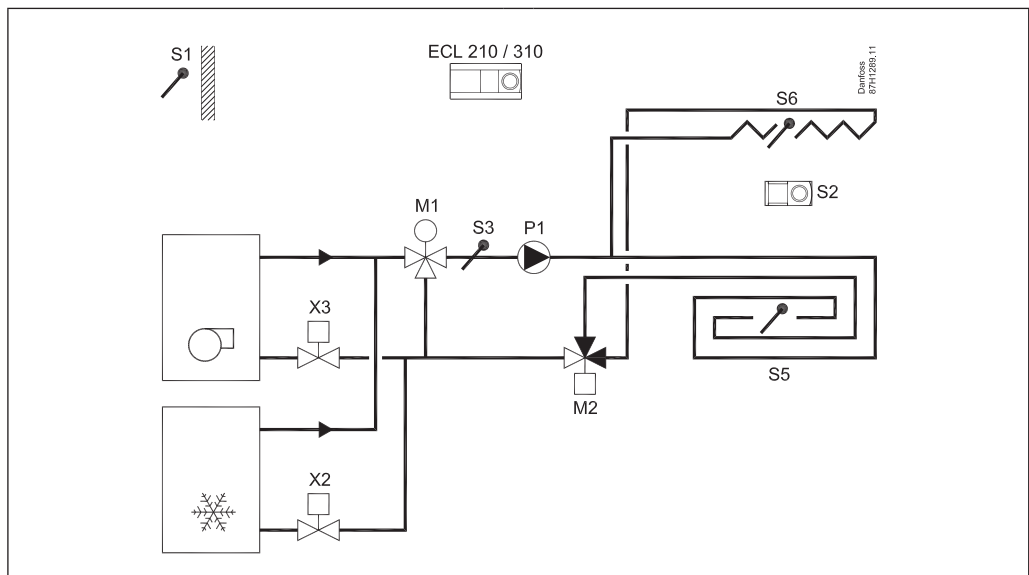
A230.2, przykład a:
Instalacja chłodzenia podłączona pośrednio (do sieci chłodniczej)



A231.2:
Układ ogrzewania podłączony pośrednio ze sterowaniem 2 pompami i funkcją uzupełniania wody

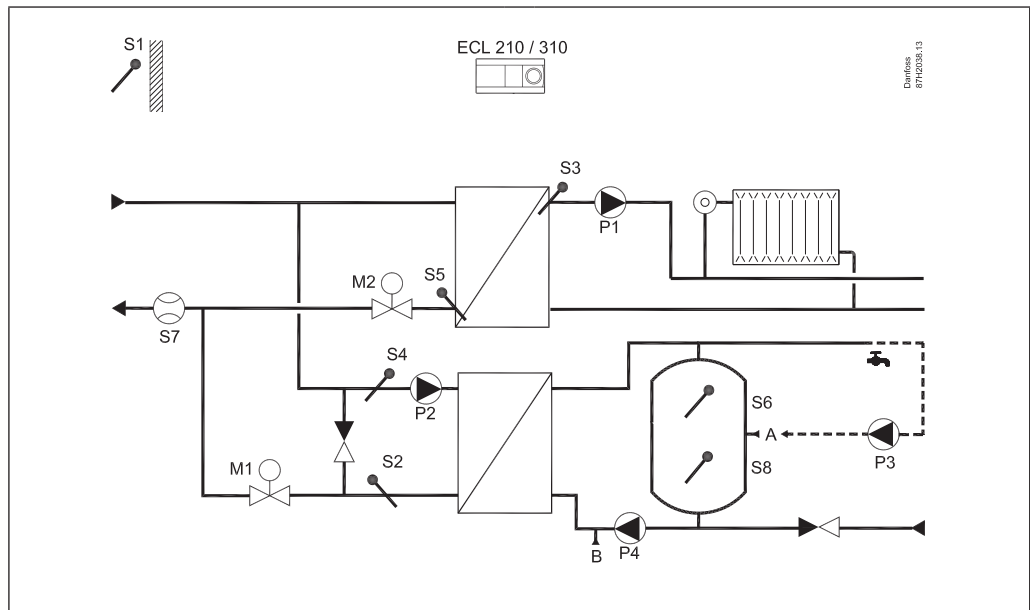


A232.1, przykład a:
Regulacja temperatury zasilania (układ ogrzewania podłogowego/układ chłodzenia w suficie)
zależna od temperatury zewnętrznej, temperatury w pomieszczeniu i temperatury punktu rosy



A247.2, przykład a:

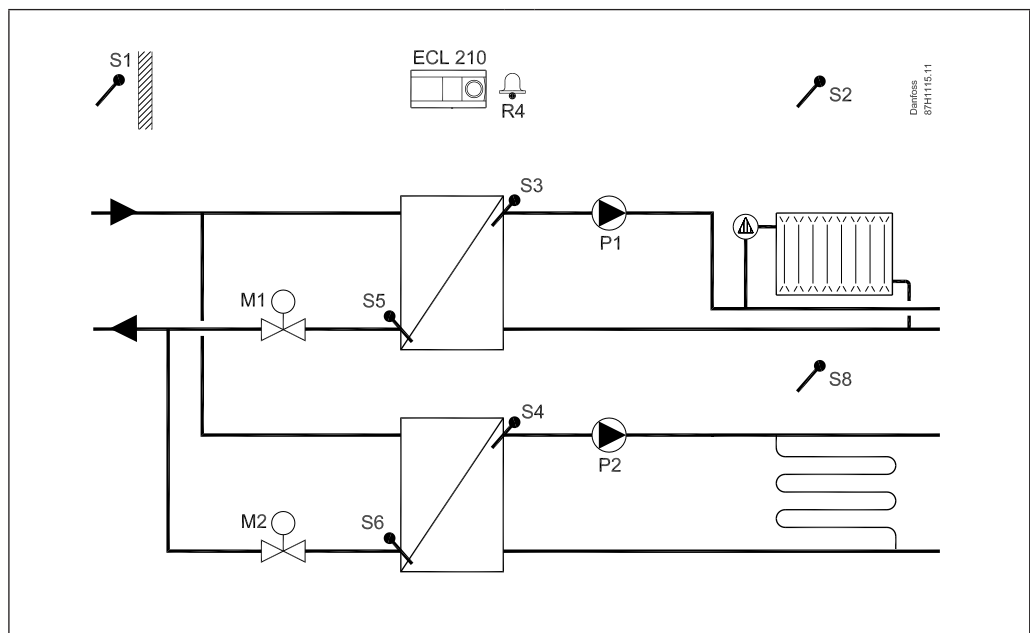
Układ pośredni ogrzewania i CWU z podmieszaniem po stronie pierwotnej i ładowaniem zasobnika CWU po stronie wtórnej. Praca równoległa lub z priorytetem CWU



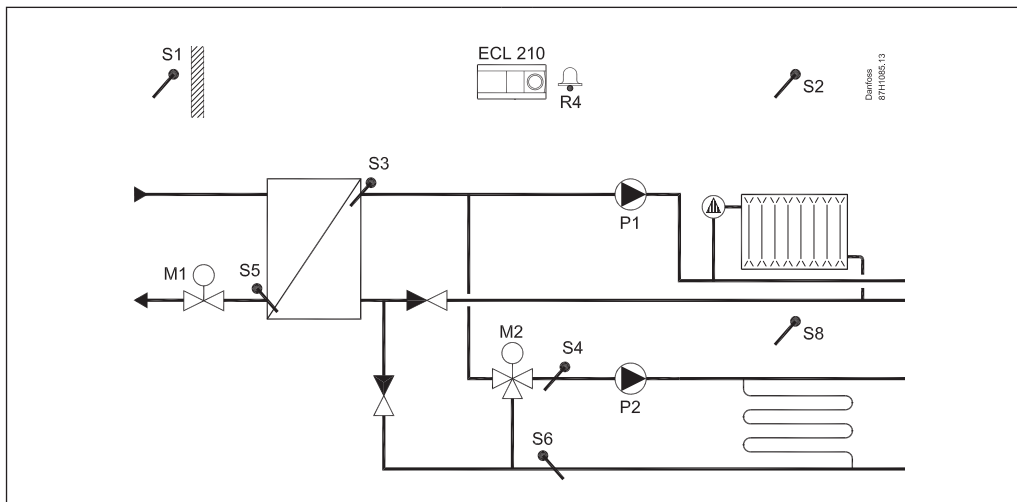
(S7*) = opcjonalnie w regulatorze ECL Comfort 310

A260.1, przykład a:

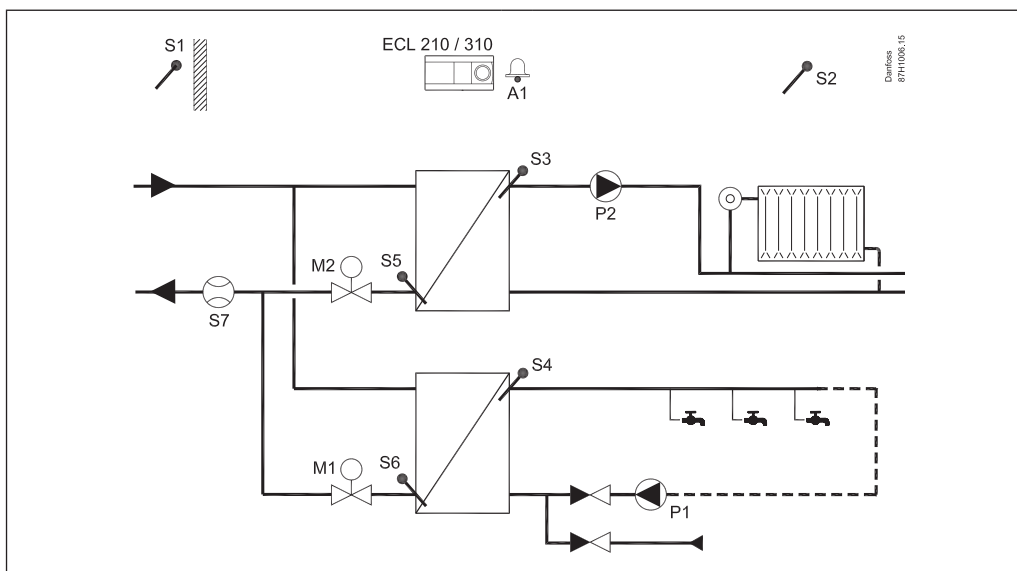
Dwa układy ogrzewania



A260.1, przykład d:
Dwa układy ogrzewania. Obieg 2 jest podobiegiem obiegu 1:

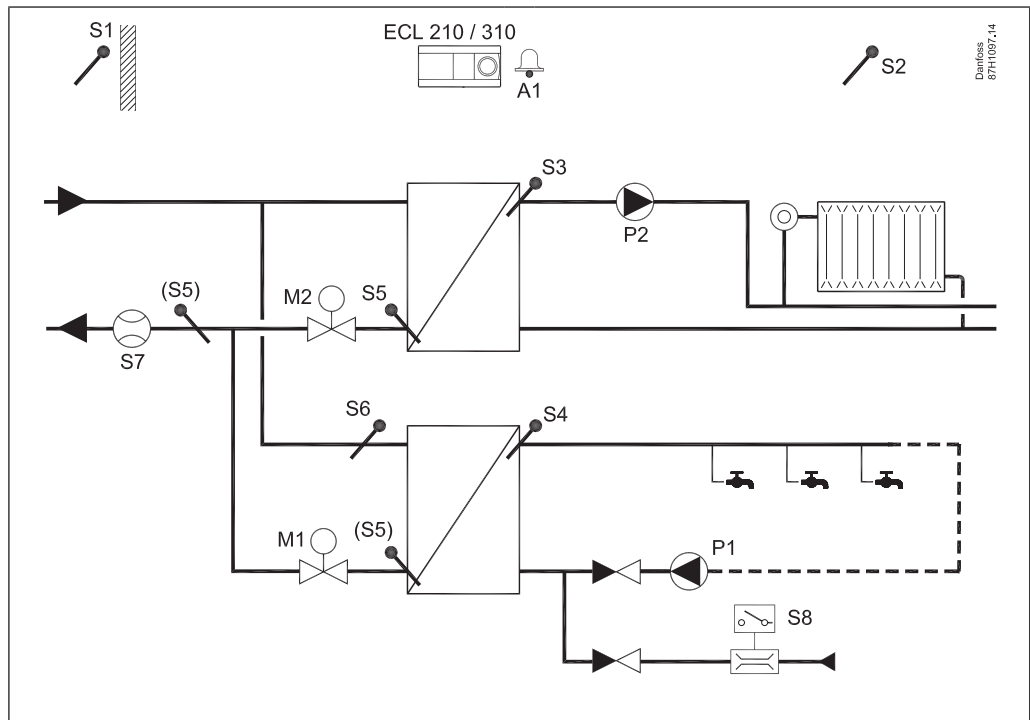


A266.1, przykład a:
Układ przepływowy ogrzewania i CWU. Praca równoległa lub z priorytetem CWU.



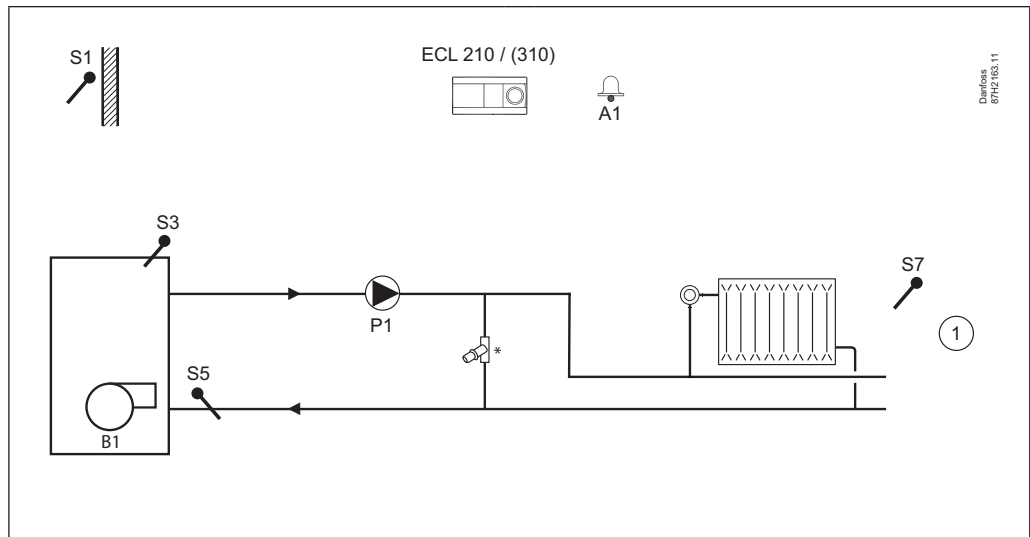
A266.2:

Układ przepływowy ogrzewania i CWU. Praca równoległa lub z priorytetem CWU. Podgrzewanie CWU na żądanie (z wykorzystaniem czujnika przepływu)



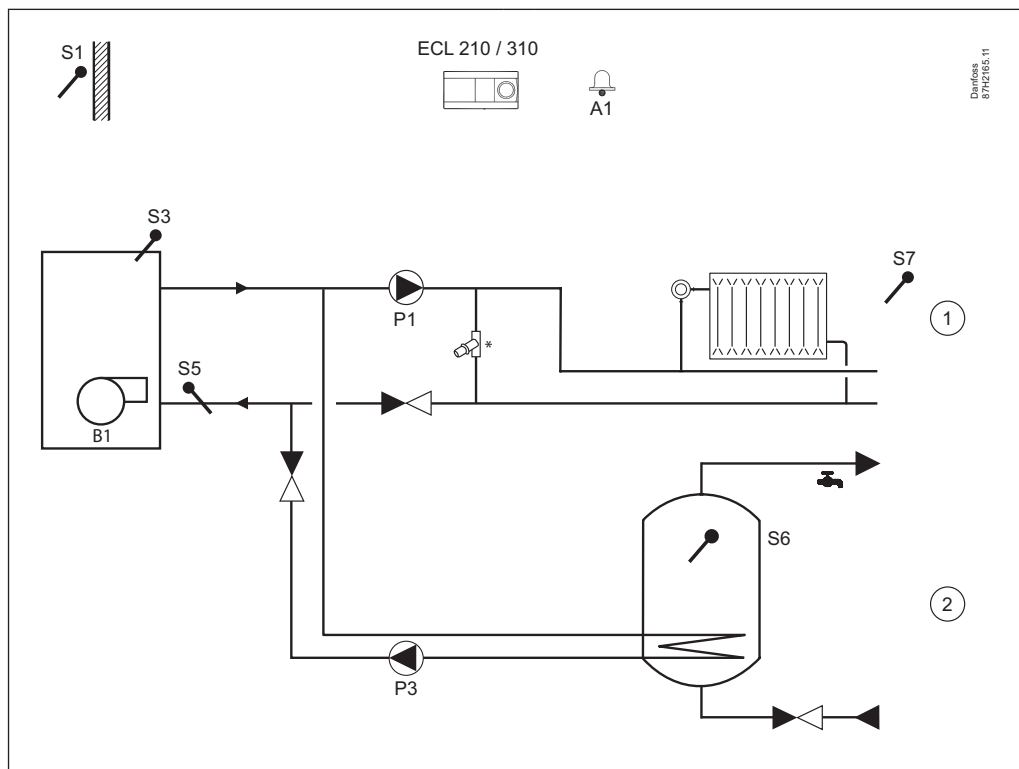
A275.1, przykład a:

Układ z kotłem 1-stopniowym do instalacji ogrzewania



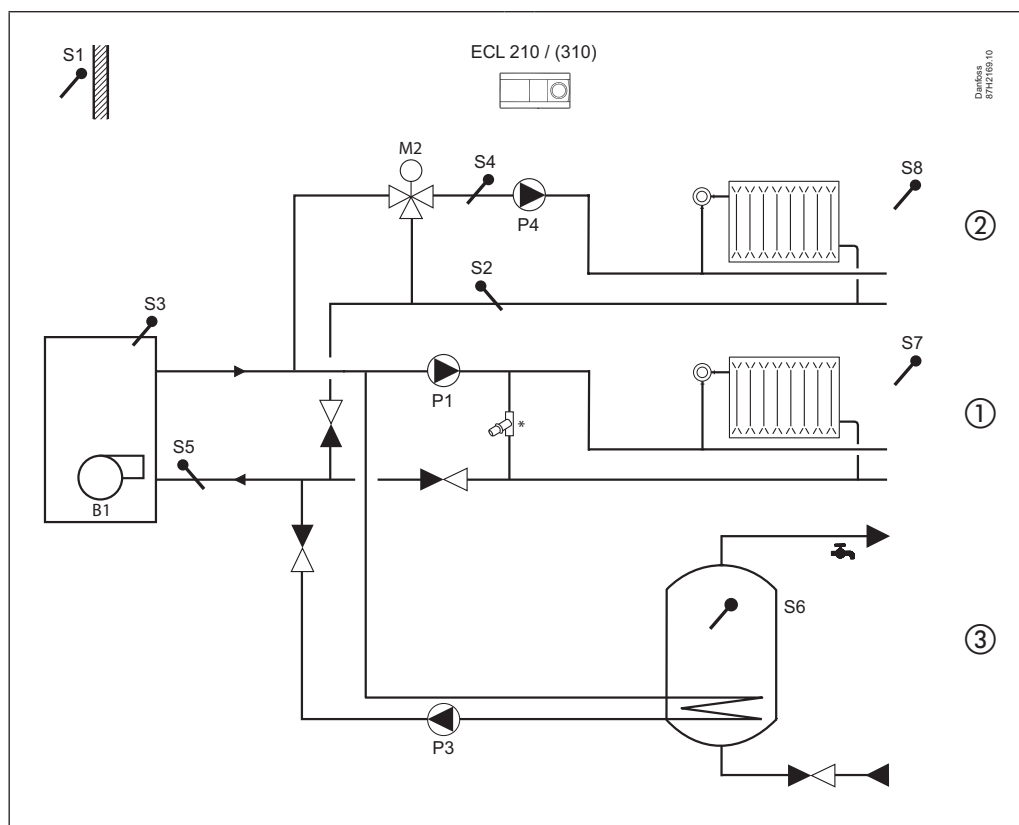
A275.2, przykład a:

Układ grzewczy z kotłem 1-stopniowym do instalacji ogrzewania i CWU z wymiennikiem pojemnościowym



A275.3, przykład a:

Układ grzewczy z kotłem 1-stopniowym, obiegiem podmieszania dla instalacji ogrzewania i wymiennikiem pojemnościowym CWU



Zamawianie

Regulator, podstawy i akcesoria:

Typ	Przeznaczenie	Nr kat.
Regulator ECL Comfort 210	Wyposażenie uniwersalne — 230 V AC Bez podstawy. W zestawie znajduje się instrukcja montażu (bez tekstu).	087H3020
Regulator ECL Comfort 210B	Wyposażenie uniwersalne — 230 V AC Bez wyświetlacza i pokrętła. Wymagany panel zdalnego sterowania. Bez podstawy. W zestawie znajduje się instrukcja montażu (bez tekstu).	087H3030
Podstawa regulatora ECL Comfort 210	Do montażu na ścianie lub szynie DIN (35 mm). W zestawie znajdują się dławiki do przepustów kablowych i instrukcja montażu (bez tekstu).	087H3220
Podstawa regulatora ECL Comfort 310	Do montażu na ścianie lub szynie DIN (35 mm). Regulator ECL Comfort 210 można zamontować na podstawie ECL Comfort 310 (w celu rozbudowy w przyszłości). W zestawie znajdują się dławiki do przepustów kablowych i instrukcja montażu (bez tekstu).	087H3230

Uwaga: Wersja z zasilaniem na 24 V a.c. dostępna jest tylko dla ECL Comfort 310 (nr kat. 087H3044)

Panele zdalnego sterowania i akcesoria

Typ	Przeznaczenie	Nr kat.
Panel ECA 30	Panel zdalnego sterowania z wbudowanym czujnikiem temperatury w pomieszczeniu i możliwością podłączenia zewnętrznego czujnika temperatury w pomieszczeniu Pt 1000. W zestawie również podstawa do montażu na ścianie. W zestawie znajduje się instrukcja montażu (bez tekstu).	087H3200
Panel ECA 31	Panel zdalnego sterowania z wbudowanym czujnikiem temperatury w pomieszczeniu i czujnikiem wilgotności. Możliwość podłączenia zewnętrznego czujnika temperatury pomieszczenia Pt 1000. Do użytku z dedykowanymi aplikacjami. W zestawie również podstawa do montażu na ścianie. W zestawie znajduje się instrukcja montażu (bez tekstu).	087H3201
Zestaw ramowy ECA 30/31 do montażu w przedniej części panelu	Do montażu w otworze w panelu. Wymiary 144 × 96 mm, wymiary rzeczywistego wycięcia 139 × 93 mm. W zestawie znajduje się instrukcja montażu (bez tekstu).	087H3236

Akcesoria:

Typ	Przeznaczenie	Nr kat.
Panel ECA 99	Transformator 230 V AC na 24 V AC (35 VA)	087B1156

Klucze aplikacji ECL

Typ	Opis typu aplikacji	Sygnaly wyjściowe regulatora	Nr kat.
A214	<ul style="list-style-type: none"> Regulacja temperatury (ogrzewanie/chłodzenie) układów wentylacji. Regulacja temperatury w pomieszczeniu/kanale Ograniczenie temperatury powrotu. Ograniczenie przepływu/mocy. Zabezpieczenie przeciwpożarowe i ochrona przeciwzamrożeniowa oraz funkcja alarmu. Klucz aplikacji A214 zawiera aplikacje związane z dodatkowymi funkcjami regulatora ECL Comfort 310 (sterowanie obrotowym wymiennikiem ciepła). 	2 x 3-punktowe, 2 x 2-punktowe	087H3811
A217	<ul style="list-style-type: none"> Zaawansowana regulacja temperatury w obiegu CWU (cieplej wody użytkowej) w układzie z ładowaniem zasobnikowym lub bez ładowania zasobnikowego. Sterowanie pompą obiegową. Ograniczenie temperatury powrotu. Ochrona przeciwzamrożeniowa oraz funkcja alarmu. Klucz aplikacji A217 zawiera aplikacje związane z dodatkowymi funkcjami regulatora ECL Comfort 310 (M-bus). 	1 x 3-punktowe, 3 x 2-punktowe	087H3807
A230	<ul style="list-style-type: none"> (A230.1) Regulacja pogodowa temperatury zasilania w układach ogrzewania. Sterowanie pompą obiegową. Regulacja temperatury w pomieszczeniu i ograniczenie temperatury powrotu zależne od temperatury zewnętrznej. Ograniczenie przepływu/mocy. Kompensacja wpływu wiatru, ochrona przeciwzamrożeniowa oraz funkcja alarmu. (A230.2) Regulacja temperatury zasilania w instalacjach chłodzenia. Kompensacja temperatury zewnętrznej i temperatury pomieszczenia. Ograniczenie temperatury powrotu. Klucz aplikacji A230 zapewnia dodatkowe funkcje regulatora ECL Comfort 310 (M-bus). 	1 x 3-punktowe, 2 x 2-punktowe	087H3802
A231	<ul style="list-style-type: none"> Regulacja pogodowa temperatury zasilania w układach ogrzewania. Układ sterowania obiegiem z 2 pompami i funkcją uzupełniania wody. Ograniczenie temperatury powrotu zależne od temperatury zewnętrznej. Ochrona przeciwzamrożeniowa oraz funkcja alarmu. Klucz aplikacji A231 zawiera aplikacje związane z dodatkowymi funkcjami regulatora ECL Comfort 310 (2 pompy do uzupełniania wody i połączenie M-bus). 	1 x 3-punktowe, 3 x 2-punktowe	087H3805
A232	<ul style="list-style-type: none"> Regulacja pogodowa temperatury zasilania w obiegach ogrzewania/chłodzenia. Automatykne przełączanie ogrzewania i chłodzenia. Sterowanie pompą obiegową. Kompensacja temperatury punktu rosy (tylko w trybie chłodzenia) i temperatury powierzchni. Klucz aplikacji A232 zawiera aplikacje związane z dodatkowymi funkcjami regulatora ECL Comfort 310 (ograniczenie temperatury powrotu i oddzielne regulowanie obiegów ogrzewania i chłodzenia). 	1 x 3-punktowe, 3 x 2-punktowe	087H3812

Klucze aplikacji ECL (cd.):

Typ	Opis typu aplikacji	Sygnaty wyjściowe regulatora	Nr kat.
A237	<ul style="list-style-type: none"> Regulacja pogodowa temperatury zasilania w układach ogrzewania. Sterowanie pompą obiegową. Regulacja temperatury w pomieszczeniu i ograniczenie temperatury powrotu zależne od temperatury zewnętrznej. Ograniczenie przepływu/mocy. Regulacja temperatury podłączonego po stronie wtórnej obiegu CWU z układem z ładowaniem zasobnikowym lub z wymiennikiem pojemnościowym. Opcjonalna regulacja zał./wył. w obiegu CWU w połączeniu z podłączonym po stronie pierwotnej wymiennikiem pojemnościowym. Sterowanie pompą obiegową CWU. Ochrona przeciwzamrożeniowa oraz funkcja alarmu. Klucz aplikacji A237 zawiera aplikacje związane z dodatkowymi funkcjami regulatora ECL Comfort 310 (M-bus). 	1 x 3-punktowe, 3 x 2-punktowe	087H3806
A247	<ul style="list-style-type: none"> Regulacja pogodowa temperatury zasilania w układach ogrzewania. Sterowanie pompą obiegową. Ograniczenie temperatury powrotu zależne od temperatury zewnętrznej. Ograniczenie przepływu/mocy. Regulacja temperatury obiegu CWU w układzie z ładowaniem zasobnikowym. Sterowanie pompą cyrkulacyjną CWU przez zasobnik lub wymiennik ciepła. Ochrona przeciwzamrożeniowa oraz funkcja alarmu. Klucz aplikacji A247 zawiera aplikacje związane z dodatkowymi funkcjami regulatora ECL Comfort 310 (czujnik temperatury pomieszczenia i połączenie M-bus). 	2 x 3-punktowe, 3 x 2-punktowe	087H3808
A260	<ul style="list-style-type: none"> Regulacja pogodowa temperatury zasilania w układach ogrzewania. Sterowanie pompą obiegową, regulacja temperatury pomieszczenia i ograniczenie temperatury powrotu zależne od temperatury zewnętrznej dla dwóch niezależnych obiegów ogrzewania. Ograniczenie przepływu/mocy, ochrona przeciwzamrożeniowa oraz funkcja alarmu. Klucz aplikacji A260 zapewnia dodatkowe funkcje regulatora ECL Comfort 310 (M-bus). 	2 x 3-punktowe, 2 x 2-punktowe	087H3801
A266	<ul style="list-style-type: none"> Regulacja pogodowa temperatury zasilania w układach ogrzewania. Sterowanie pompą obiegową, regulacja temperatury pomieszczenia i ograniczenie temperatury powrotu zależne od temperatury zewnętrznej. Regulacja temperatury obiegu CWU z cyrkulacją. Ograniczenie temperatury powrotu, zmienny priorytet CWU, ochrona przeciwzamrożeniowa oraz funkcja alarmu. Opcjonalne sterowanie podgrzewaniem CWU w oparciu o zapotrzebowanie na CWU. Klucz aplikacji A266 zapewnia dodatkowe funkcje regulatora ECL Comfort 310 (M-bus). 	2 x 3-punktowe, 2 x 2-punktowe	087H3800
A275	<ul style="list-style-type: none"> Regulacja pogodowa temperatury zasilania w układach grzewczych z kotłem 1-stopniowym. Jeden obieg ogrzewania podłączony bezpośrednio i jeden z podmieszaniami. Sterowanie pompami obiegowymi, regulacja temperatury pomieszczenia i ograniczenie temperatury powrotu zależne od temperatury zewnętrznej. Regulacja temperatury CWU w układzie z wymiennikiem pojemnościowym. Ochrona przeciwzamrożeniowa oraz funkcja alarmu. Klucz aplikacji A275 zawiera aplikacje związane z dodatkowymi funkcjami regulatora ECL Comfort 310 (dotyczącymi kotła wielostopniowego). 	1 x 3-punktowe, 4 x 2-punktowe	087H3814

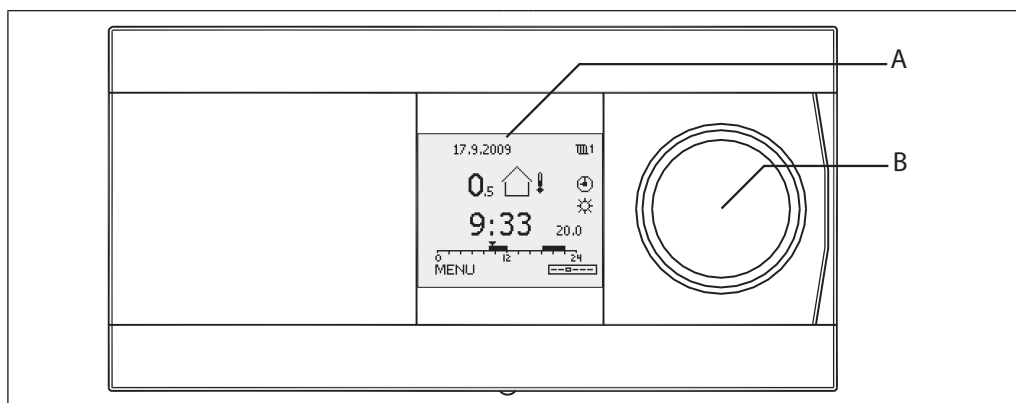
Każdy wymieniony powyżej numer katalogowy typu aplikacji zawiera 1 klucz aplikacji ECL, 1 instrukcję montażu i 1 komplet poradników użytkownika w różnych wersjach językowych.

Czujniki temperatury Pt 1000 (IEC 751B, 1000 Ω/0°C):

Typ	Przeznaczenie	Nr kat.
ESMT	Czujnik temperatury zewnętrznej	084N1012
ESM-10	Czujnik temperatury w pomieszczeniu	087B1164
ESM-11	Czujnik temperatury powierzchni rury	087B1165
ESMB-12	Czujnik uniwersalny	087B1184
ESMC	Czujnik temperatury powierzchni rury z przewodem o długości 2 m	087N0011
ESMU-100	Czujnik zanurzeniowy 100 mm, miedziany	087B1180
ESMU-250	Czujnik zanurzeniowy 250 mm, miedziany	087B1181
ESMU-100	Czujnik zanurzeniowy 100 mm, ze stali nierdzewnej	087B1182
ESMU-250	Czujnik zanurzeniowy 250 mm, ze stali nierdzewnej	087B1183
Akcesoria i części zamienne:		
Kieszka	Zanurzeniowa, ze stali nierdzewnej 100 mm, dla typu ESMU-100, Cu (087B1180)	087B1190
Kieszka	Zanurzeniowa, ze stali nierdzewnej 250 mm, dla typu ESMU-250, Cu (087B1181)	087B1191
Kieszka	Zanurzeniowa, ze stali nierdzewnej 100 mm, dla typu ESMB-12, (087B1184)	087B1192
Kieszka	Zanurzeniowa, ze stali nierdzewnej 250 mm, dla typu ESMB-12, (087B1184)	087B1193

Typowe zamówienie; typy:

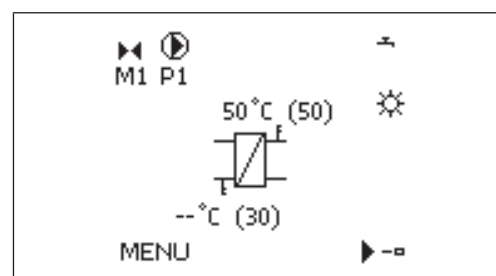
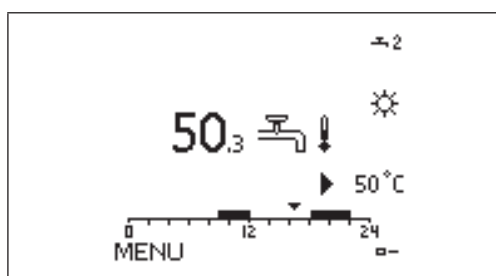
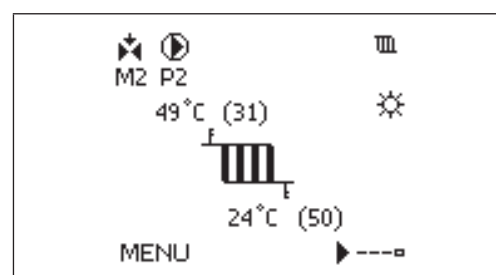
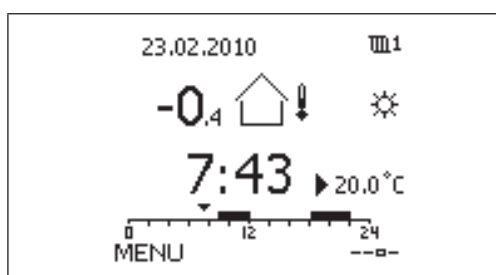
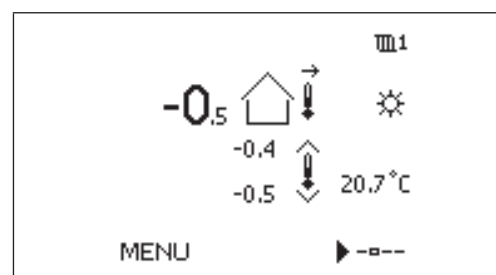
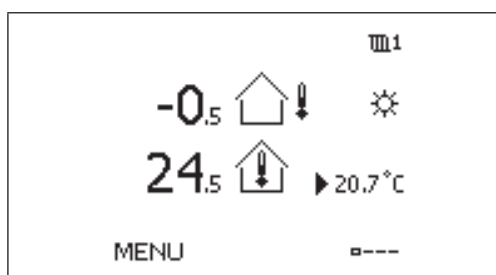
Regulator ECL Comfort	Podstawa	Klucz aplikacji	Panel zdalnego sterowania	Czujniki temperatury	Siłowniki/zawory
ECL 210, 230 V AC ECL 210 B, 230 V AC	W przypadku regulatora ECL 210 W przypadku regulatora ECL 310	A2xx	Panel ECA 30 Panel ECA 31	ESMT (zewnętrzny) ESM-11 (powierzchni rury) ESMC (powierzchni rury) ESMU (zanurzeniowy) ESM-10 (temperatury pomieszczenia) ESMB-12 (uniwersalny)	Patrz dedykowana dokumentacja.

Zasada działania


Monochromatyczny wyświetlacz graficzny (A) wyświetla wszystkie wartości temperatur oraz informacje o statusie i służy do ustawiania parametrów regulacji. Regulator jest wyposażony w podświetlany wyświetlacz. Możliwy jest wybór różnych opcji wyświetlania. Nawigowanie, wyszukiwanie i wybieranie pozycji menu odbywa się za pomocą pokrętki wielofunkcyjnej (B).

Panele zdalnego sterowania ECA 30/31 służą do zdalnego wprowadzania nastaw z pominięciem regulatora ECL Comfort. Wbudowany w panelu czujnik temperatury w pomieszczeniu oddziałuje na regulację poprzez korektę temperatury zasilania dla utrzymania stałej temperatury komfortu lub oszczędzania. Urządzenia ECA 30/31, podobnie jak ECL Comfort 210, obsługiwane są za pomocą pokrętki i wyposażone w podświetlany wyświetlacz.

Przykłady wyświetlanych ekranów:



Działanie
Funkcje ogólne:

- Regulator ECL Comfort 210 wyposażony jest we wszystkie funkcje, jakie powinien posiadać nowoczesny, elektroniczny regulator temperatury stosowany w aplikacjach CO i CWU.
- Regulator ten może działać jako nadrzędny lub podrzędny w układach z nadrzędnymi/podrzędnymi regulatorami ECL Comfort 210/310.
- Klucz aplikacji ECL zawiera pakiet oprogramowań aplikacji zapewniający łatwe dopasowanie do potrzeb konfiguracji systemu. Ponadto w razie potrzeby uruchamia on automatyczną aktualizację oprogramowania regulatora.
- Regulator ECL Comfort 210 oprócz funkcji standardowych jest również wyposażony w funkcje rejestru i alarmu.
- Wbudowany zegar automatycznie przełącza czas z letniego na zimowy oraz włącza harmonogram tygodniowy i świąteczny.
- W większości aplikacji dostępna jest funkcja ochrony siłownika zapewniająca stabilność regulacji i zwiększoną żywotność zaworu regulacyjnego z siłownikiem. W okresach braku zapotrzebowania na ciepło zawór regulacyjny z siłownikiem jest uruchamiany dla uniknięcia zablokowania.
- Regulacja według harmonogramu (tryb komfortu i oszczędzania) jest oparta na programie tygodniowym. Program świąteczny umożliwia wybranie dni z trybem pracy komfortu lub oszczędzania.
- Regulator ECL Comfort 210 może realizować funkcję ograniczenia mocy lub przepływu, odbierając impulsy z ciepłomierza lub przepływomierza.
- W wielu aplikacjach wejścia analogowe (0–10 V) są konfigurowane między innymi do pomiaru ciśnienia. Skalowanie ustawiane jest w regulatorze.
- Niektóre aplikacje są konfigurowane do obsługi wejść cyfrowych.
- Ta funkcja może być wykorzystywana do włączania przez przełącznik zewnętrzny trybu pracy komfortu lub oszczędzania, bądź sterowania w oparciu o sygnał przełącznika przepływu.
- Parametry regulacyjne, zakres proporcjonalności (Xp), stała całkowania (Tn), czas przejścia zaworu regulacyjnego z siłownikiem oraz strefa neutralna (Nz) mogą być ustawiane osobno dla każdego wyjścia (regulacja 3-punktowa).

Funkcje ogrzewania:

- Krzywa grzewcza (przedstawiająca zależność między temperaturą zewnętrzną i wymaganą temperaturą zasilania) jest określana przy użyciu 6 punktów współrzędnych lub wartości nachylenia. Można ustawić ograniczenie maksymalnej/minimalnej wymaganej temperatury zasilania.
- Ograniczenie temperatury powrotu może być zależne od temperatury zewnętrznej lub mieć stałą wartość.
- Funkcja wyłączenia letniego może wyłączyć ogrzewanie i pompę obiegową przy wysokiej temperaturze zewnętrznej.
- W oparciu o temperaturę pomieszczenia regulator ECL Comfort 210 może korygować żądaną temperaturę zasilania tak, aby zwiększyć poziom komfortu.
- Funkcja optymalizacji zapewnia osiągnięcie temperatury komfortu w wymaganych okresach (im niższa temperatura zewnętrzna, tym szybciej następuje włączenie ogrzewania).
- Funkcja narastania powoduje łagodne włączenie ogrzewania (układy sieci ciepłej).
- Funkcja wzmocnienia powoduje szybkie załączenie ogrzewania (układy kotłowe).
- Pompa obiegowa załączana jest zgodnie z zapotrzebowaniem na ciepło i ochroną przeciwzamrożeniową. W okresach braku zapotrzebowania na ciepło pompa obiegowa jest uruchamiana okresowo dla uniknięcia zablokowania.
- Funkcja oszczędzania daje dwie możliwości:
 - niższą temperaturę zasilania ze stałą redukcją lub redukcją zależną od temperatury zewnętrznej (im niższa temperatura zewnętrzna, tym mniejsza redukcja),
 - wyłączenie ogrzewania przy aktywnej ochronie przeciwzamrożeniowej.

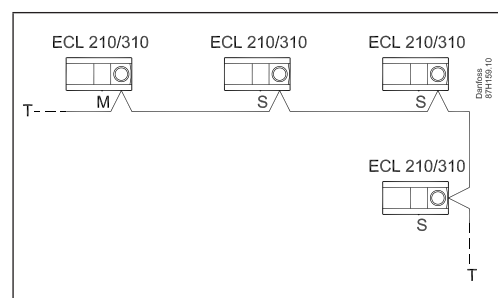
Funkcje CWU:

- Funkcja Auto Tuning umożliwiająca automatyczne ustawienie parametrów regulacji stałej temperatury CWU jest wbudowana w aplikacjach A217 i A266. Poprawność działania funkcji Auto Tuning jest osiągana tylko w przypadku zastosowania zatwierdzonych zaworów regulacyjnych, np. firmy Danfoss typu VB 2 i VM 2 z charakterystyką split (dzieloną), a także zaworów o charakterystyce logarytmicznej, np. VF i VFS.
- Funkcja antybakteryjna może być wykonywana zgodnie z harmonogramem.
- Obieg grzewczy może mieć zmienny priorytet CWU.

Komunikacja

Regulator ECL Comfort 210 jest wyposażony w szynę komunikacyjną ECL 485 wykorzystywaną do komunikacji zamkniętej pomiędzy urządzeniami nadrzędnymi, podrzędnymi oraz panelami zdalnego sterowania.

Ponadto regulator ECL Comfort 210 wyposażony jest w szynę RS 485 bez izolacji galwanicznej służącą do ograniczonej komunikacji w standardzie Modbus. Złącze USB (typu B) może służyć do podłączenia narzędzia ECL.



Połączenia nadrzędne/podrzędne

Języki

Język menu można wybrać spośród ok. 20 dostępnych języków. Patrz „Lista języków”.

Ponadto język angielski jest zawsze dostępny równolegle z wybranym językiem.

Dane ogólne

Dane regulatorów ECL Comfort i paneli zdalnego sterowania:

	ECL Comfort 210/210B	ECA 30/31
Temperatura otoczenia	0–55°C	
Temp. transportu i przechowywania	-40–70°C	
Montaż	Pionowo, na ścianie lub szynie DIN (35 mm)	Pionowo, na ścianie lub w panelu (w otworze płyty frontowej)
Króćce	Zaciski w podstawie	Zaciski w podstawie
Liczba wejść	łącznie 8: 6 czujników temperatury 2*) czujnik Pt 1000, cyfrowy, analogowy lub impulsowy	-
Typ czujnika temperatury	Pt 1000 (1000 omów przy 0°C), IEC 751B Zakres: -60–150°C	Alternatywnie dla wbudowanego czujnika temperatury w pomieszczeniu: Pt 1000 (1000 omów przy 0°C), IEC 751B
Wejście cyfrowe	Możliwe podwyższenie 12 V	-
Wejście analogowe	0–10 V, rozdzielczość 9 bit	-
Wejście impulsowe (wybrane aplikacje)	Do funkcji monitorowania: 0,01 – 200Hz Do funkcji ograniczania: Minimum 1Hz (zalecana) i regularnymi pulsami w celu utrzymania stabilnej regulacji	-
Masa	0,46/0,42 kg	0,14 kg
Wyświetlacz (dotyczy tylko regulatora ECL Comfort 210 i ECA 30/31)	Monochromatyczny, graficzny wyświetlacz z podświetleniem o rozdzielczości 128 x 96 punktów Tryb wyświetlania: Czarne tło, biały tekst	
Zmiana ustawień (dotyczy tylko regulatora ECL Comfort 210 i ECA 30/31)	Pokrętło z intuicyjną funkcją „naciśnij i obróć”	
Zmiana ustawień (dotyczy regulatora ECL Comfort 210 B)	Panel ECA 30/31	
Maks. czas podtrzymania dla czasu i daty	72 godziny	-
Kopia zapasowa ustawień i danych	Zapisywana w pamięci EEPROM (nieograniczonej czasowo)	-
Stopień ochrony obudowy	IP41	IP20
— oznaczenie zgodności z normami	Dyrektywa kompatybilności elektromagnetycznej 2004/108/WE Odporność: EN 61000-6-1:2007 Emisja: EN 61000-6-3:2007 Dyrektywa niskonapięciowa 2006/95/WE EN 60730	

*) Konfigurowanie podczas ładowania aplikacji.

Klucz aplikacji ECL:

Typ pamięci	EEPROM
Segmentacja	Część 1: Dane aplikacji, bez możliwości wprowadzania zmian Część 2: Ustawienia fabryczne, bez możliwości wprowadzania zmian Część 3: Aktualizowanie oprogramowania regulatora ECL Comfort, bez możliwości wprowadzania zmian Część 4: Ustawienia użytkownika, możliwość wprowadzania zmian
Zastosowanie	Klucze A2xx działają z regulatorami ECL Comfort 210 i ECL Comfort 310 Klucze A3xx działają wyłącznie z regulatorami ECL Comfort 310
Funkcja blokady	Jeśli klucz aplikacji nie jest włożony do regulatora ECL Comfort, ustawienia mogą zostać wyświetlone, ale ich zmiana jest niemożliwa.

Dane szyny komunikacyjnej ECL 485:

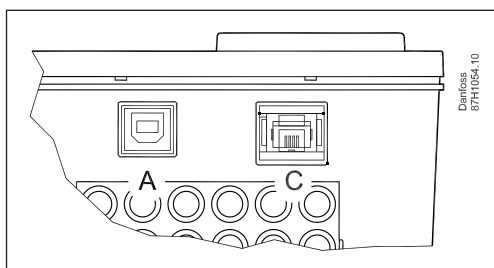
Przeznaczenie	Wyłącznie do użytku wewnętrznego z regulatorami ECL Comfort 210/310 i ECA 30/31 (szyna Danfoss)
Podłączenia	Zaciski w podstawie Bez izolacji galwanicznej
Typ kabla	2 × skrętka
Maks. długość całkowita kabla (kabel szyny + kable czujników)	200 m ogółem (łącznie z kablami czujników)
Maks. liczba podłączonych podrzędnych regulatorów ECL	Liczba paneli z unikatowymi adresami (1–9): 9 Liczba paneli z adresem „0”: 5
Maks. liczba podłączonych paneli zdalnego sterowania	2
Dane przesyłane z regulatora nadrzędnego	Data Godzina Temperatura zewnętrzna Wymagana temperatura pomieszczenia Sygnał priorytetu CWU
Dane przesyłane z adresowanego regulatora podrzędnego	Wymagana temperatura zasilania z każdego obiegu
Dane przesyłane z panelu ECA 30/31	• Rzeczywista i wymagana temperatura pomieszczenia • Tryb przełącznika funkcji • (ECA 31) Wilgotność względna

Dane dotyczące komunikacji w standardzie Modbus:

Modbus RS 485	Tylko dla celów serwisowych
Podłączenia	Zaciski w podstawie Bez izolacji galwanicznej
Typ kabla	2 × skrętka
Maks. długość kabli szyny	20 m

Dane komunikacji USB:

USB CDC (Communication Device Class)	Tylko dla celów serwisowych (wymagany sterownik Windows, umożliwiający rozpoznanie regulatora ECL jako wirtualnego portu COM)
Modbus przez USB	Komunikacja podobna do szeregowej Modbus, ale z uproszczoną synchronizacją
Połączenie, typ kabla	Standardowy kabel USB (USB A ----- USB B)



Port A: USB (wtyczka żeńska typu B)
Port C: Klucz aplikacji ECL

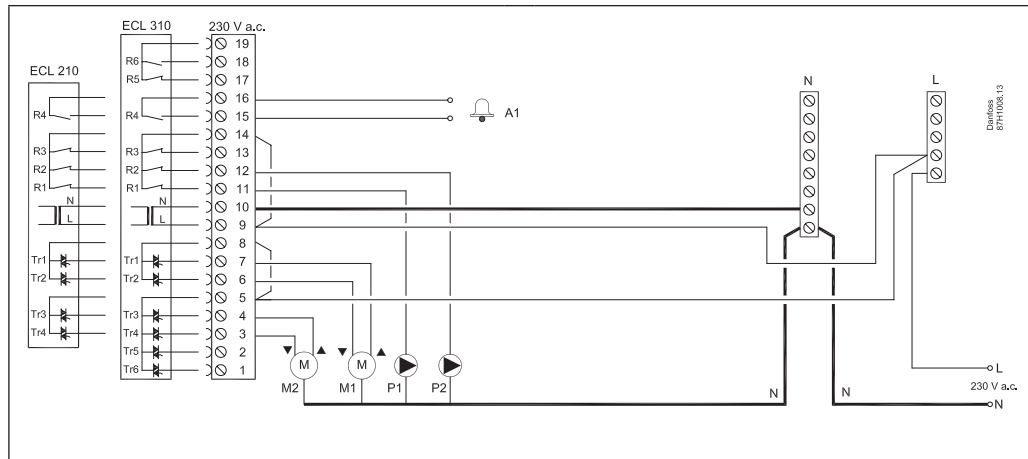
Języki
(w kolejności alfabetycznej)

angielski	fiński	niemiecki	słowacki
bułgarski	francuski	polski	słoweński
chorwacki	hiszpański	rosyjski	szwedzki
czeski	holenderski	rumuński	węgierski
duński	litewski	serbski	włoski
estoński	łotewski		

Podczas ładowania aplikacji ładowany jest wybrany język oraz język angielski.

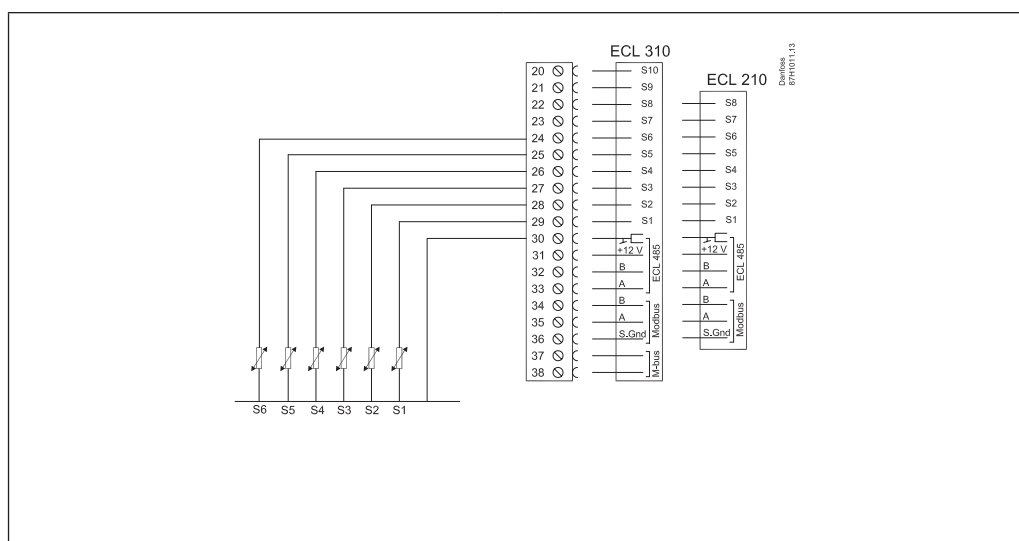
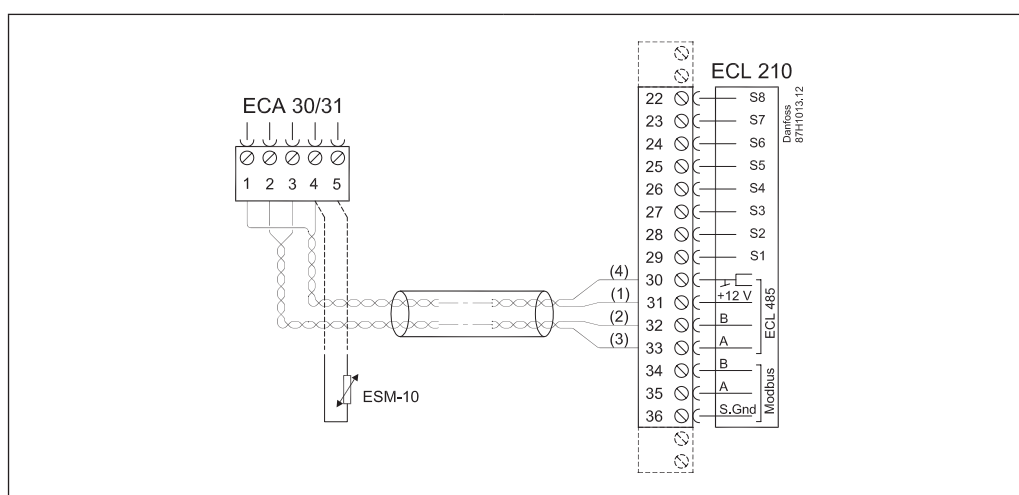
Materiały referencyjne

Połączenie M-bus	Regulator ECL Comfort 310
Połączenie Modbus (z izolacją galwaniczną)	Regulator ECL Comfort 310
Ethernet	Regulator ECL Comfort 310 jest wyposażony w złącze Ethernet, RJ45, Modbus/TCP. Dla rozwiązań SCADA
Rozszerzenie wejść/wyjść	Regulator ECL Comfort 310 (2 dodatkowe wejścia, 1 dodatkowe wyjście siłownika, 2 dodatkowe przekaźniki). Regulator ECL Comfort 310 + ECA 32 (6 wejść, 2 wejścia impulsowe, 3 wyjścia analogowe (0–10 V) i 4 przekaźniki).
ECL Comfort z zasilaniem 24 V a.c.	ECL Comfort 310 nr kat. 087H3044

Podłączenia elektryczne — 230 V AC


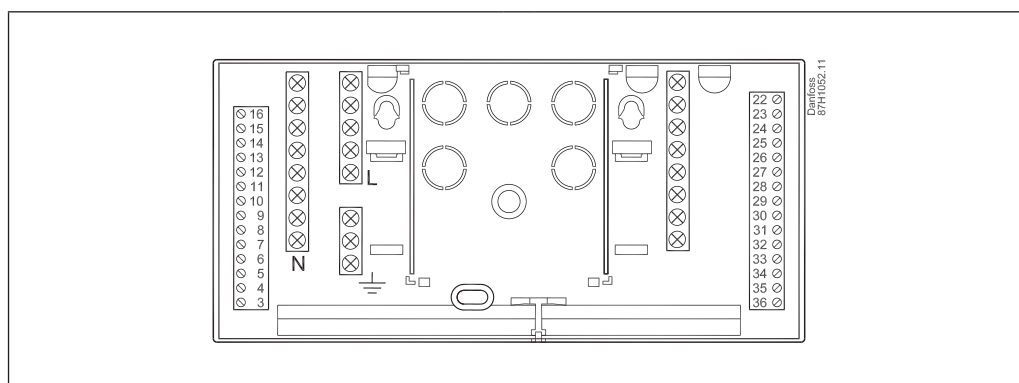
Przykład podłączeń elektrycznych regulatora ECL Comfort 210: Aplikacja A266.1

Zasilanie	230 V AC — 50 Hz
Zakres napięcia	od 207 do 244 V AC (IEC 60038)
Pobór mocy	5 VA
Maks. obciążenie wyjść przekaźników	4(2) A — 230 V AC (4 A — obciążenie rezystancyjne, 2 A — obciążenie indukcyjne)
Maks. obciążenie wyjść siłowników	0,2 A — 230 V AC

Podłączenia elektryczne
 — wejście

Podłączenia elektryczne
 — panel zdalnego sterowania ECA 30/31


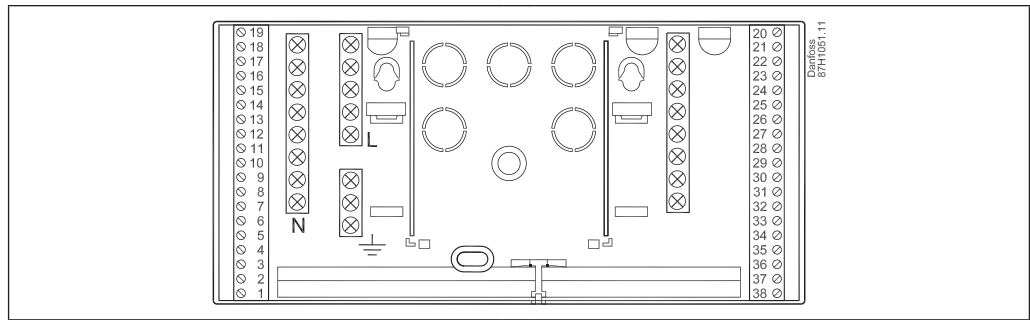
Podłączenia elektryczne regulatora ECL Comfort 210 i panelu ECA 30/31, 230 V AC

Zasilanie	Z szyny komunikacyjnej ECL 485
Pobór mocy	1 VA
Zewnętrzny czujnik temperatury w pomieszczeniu	Pt 1000 (ESM-10), zastępuje wbudowany czujnik temperatury w pomieszczeniu
Tylko ECA 31	Z czujnikiem wilgotności, do zastosowań specjalnych

Podstawa


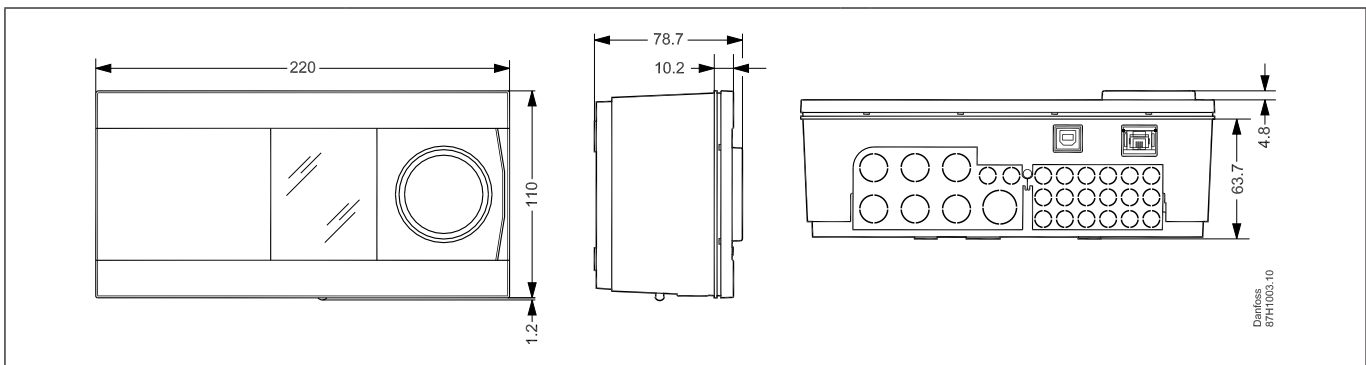
Podstawa regulatora ECL Comfort 210

Podstawa (cd.)

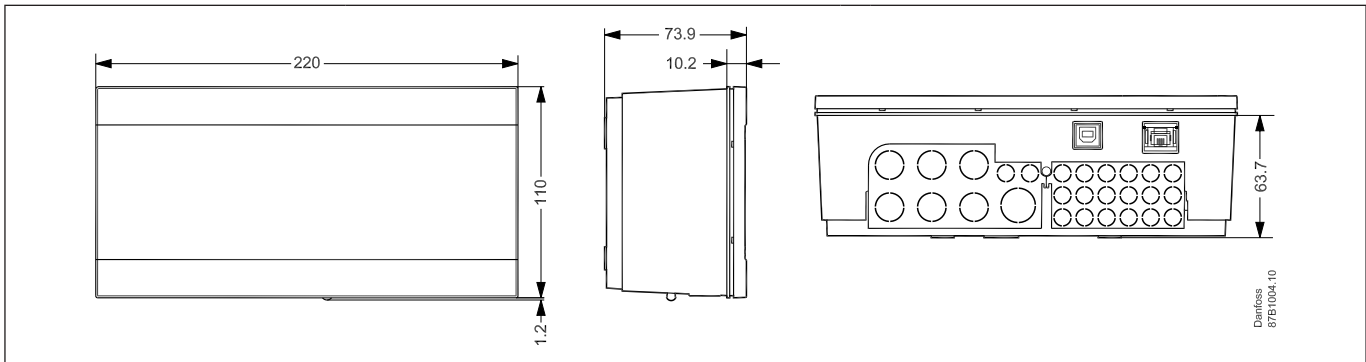


Podstawa regulatora ECL Comfort 310 (może być używana również z regulatorem ECL Comfort 210).

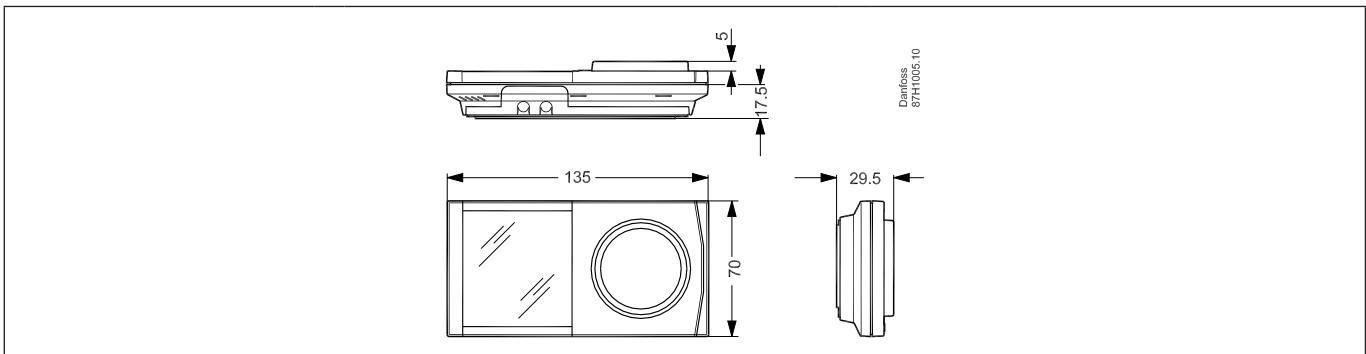
Wymiary



Regulator ECL Comfort 210

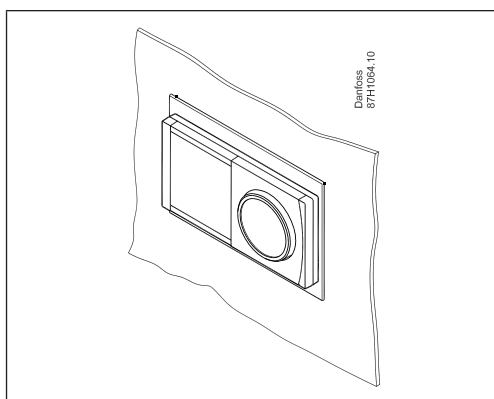


Regulator ECL Comfort 210B



Panel ECA 30/31

Wycięcie do montażu urządzenia ECA 30/31 w przedniej części panelu



Ramka (nr katalogowy 087H3236) jest umieszczana w otworze (139 × 93 mm), w którym jest montowany panel ECA 30/31.

Dodatkowa dokumentacja dotycząca regulatora ECL Comfort 210, modułów i akcesoriów dostępna jest na stronie <http://pl.danfoss.com/>

Danfoss Poland Sp. z o.o.

ul. Chrzanowska 5
PL 05-825 Grodzisk Mazowiecki
Adres Tuchom:
Tuchom, ul. Tęczowa 46
PL 80-209 Chwaszczyno
Tel. +48 58 512 91 00
Fax: +48 58 512 91 05
e-mail: info.den@danfoss.com
www.danfoss.pl

Danfoss nie ponosi odpowiedzialności za możliwe błędy drukarskie w katalogach, broszurach i innych materiałach drukowanych. Dane techniczne zawarte w broszurze mogą ulec zmianie bez wcześniejszego uprzedzenia, jako efekt stałych ulepszeń i modyfikacji naszych urządzeń. Wszystkie znaki towarowe w tym materiale są własnością odpowiednich spółek. Danfoss, logotyp Danfoss są znakami towarowymi Danfoss A/S. Wszystkie prawa zastrzeżone.