

ECL Comfort 110

230 V AC i 24 V AC

Opis i zastosowanie



ECL Comfort 110 jest uniwersalnym regulatorem jednoobiegowym stosowanym w węzłach cieplnych, układach ciepłowniczych oraz kotłowych.

Jest to regulator elektryczny do regulacji:

- pogodowej temperatury zasilania w układach ogrzewania,
- stałotemperaturowej (przygotowanie CWU itp.),
- stałotemperaturowej (przygotowanie CWU na żądanie).

W zastosowaniach grzewczych regulator ECL Comfort 110 może być zintegrowany z rozwiązaniem Danfoss Link™ przez interfejs DLG do użytku w domach jednorodzinnych.

Regulator ten zaprojektowano w sposób maksymalnie ułatwiający instalację: jeden kabel, jedna wtyczka.

Regulator ECL Comfort 110 wyposażony jest w podświetlany wyświetlacz użytkowy. Wyświetlane na wyświetlaczu symbole graficzne i tekstowe w różnych językach umożliwiają szybki przegląd danych.

Regulator ma wyjścia triakowe do sterowania zaworem z siłownikiem oraz wyjścia przekaźnikowe do sterowania pompą.

Do regulatora można podłączyć maksymalnie 4 czujniki temperatury (Pt 1000). Regulator ma 1 wejście przeznaczone do sterowania ręcznego.

Regulator ECL Comfort 110 może być użyty jako urządzenie nadrzędne lub podrzędne w systemach ECL 100, ECL 110, ECL 200, ECL 300 oraz ECL 301.

Jest przygotowany do montażu na szynie DIN, na ścianie lub w panelu.

Zamawianie

Regulatory

Typ	Oznaczenie	Nr kat.
ECL Comfort 110	Wyposażenie uniwersalne — 230 V AC z podstawą	087B1261
ECL Comfort 110	Wyposażenie uniwersalne — 24 V AC z podstawą	087B1251
ECL Comfort 110 z programem czasowym tygodniowym	Wyposażenie uniwersalne — 230 V AC z podstawą	087B1262
ECL Comfort 110 z programem czasowym tygodniowym	Wyposażenie uniwersalne — 24 V AC z podstawą	087B1252
Zestaw do montażu panelowego	Do ECL Comfort 110	087B1249
Instrukcja, aplikacja 116	Podręcznik użytkownika i skrócona instrukcja obsługi (angielski)	087B8151
Instrukcja, aplikacja 130	Podręcznik użytkownika i skrócona instrukcja obsługi (angielski)	087B8152

Czujniki temperatury Pt 1000

Typ	Oznaczenie	Nr kat.
ESMT	Czujnik temperatury zewnętrznej	084N1012
ESM-10	Czujnik temperatury pomieszczenia	087B1164
ESM-11	Czujnik powierzchniowy	087B1165
ESMB-12	Czujnik uniwersalny	087B1184
ESMC	Czujnik powierzchniowy z przewodem o długości 2 m	087N0011
ESMU-100	Czujnik zanurzeniowy 100 mm, miedziany	087B1180
ESMU-250	Czujnik zanurzeniowy 250 mm, miedziany	087B1181
ESMU-100	Czujnik zanurzeniowy 100 mm, ze stali nierdzewnej	087B1182
ESMU-250	Czujnik zanurzeniowy 250 mm, ze stali nierdzewnej	087B1183

Zamawianie (ciąg dalszy)
Akcesoria do regulatora ECL 110

Typ	Oznaczenie	Nr kat.
ECA 110*	Program czasowy tygodniowy do regulatora ECL Comfort 110 (karta procesorowa)	087B1248
DLG**	Interfejs z zasilaczem do integracji regulatora ECL 110 z systemem Danfoss Link™. Instrukcja montażu jest dostarczana z produktem.	087H3241

*

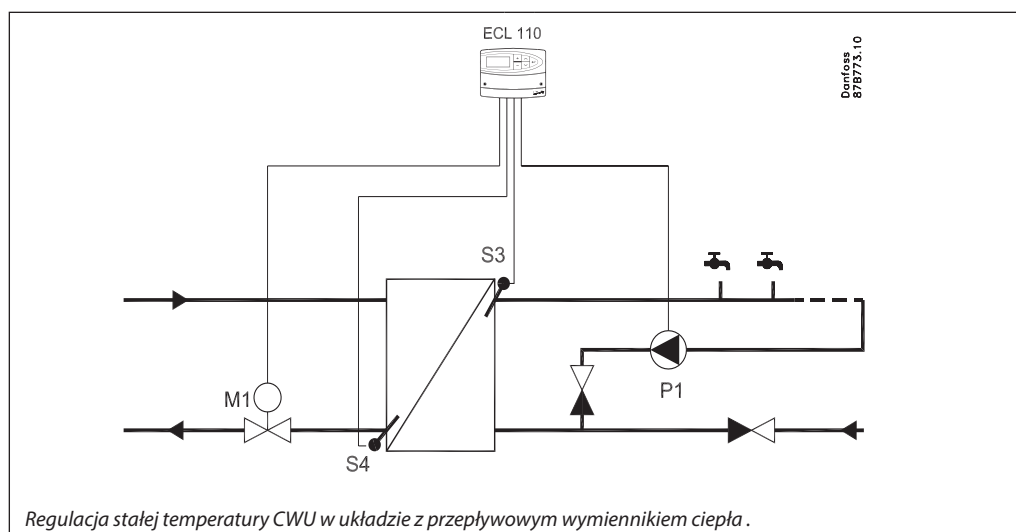
ECA 110 jest modulem uzupełniającym do wersji regulatorów ECL Comfort 110 bez programu czasowego tygodniowego, np. nr kat. 087B1261 oraz 087B1251 (patrz strona 1). Przy użyciu modułu ECA 110 można ustawić własne harmonogramy rozpoczęcia i zatrzymania pracy układu, a tym samym zoptymalizować zasilanie.

**

Panel CC systemu Danfoss Link™ musi mieć wersję Mk III 3.2.0 lub nowszą.

Akcesoria do czujnika temperatury

Kieszon	Zanurzeniowa, ze stali nierdzewnej 100 mm, dla typu ESMU-100, Cu (087B1180)	087B1190
Kieszon	Zanurzeniowa, ze stali nierdzewnej 250 mm, dla typu ESMU-250, Cu (087B1181)	087B1191
Kieszon	Zanurzeniowa, ze stali nierdzewnej 100 mm, dla typu ESMB-12, (087B1184)	087B1192
Kieszon	Zanurzeniowa, ze stali nierdzewnej 250 mm, dla typu ESMB-12, (087B1184)	087B1193

**Ciepła woda użytkowa (CWU)
(aplikacja 116)**
Aplikacja 116, przykład 1

Podstawy działania
Stałotemperaturowa regulacja CWU w układzie z przepływowym wymiennikiem ciepła lub w układzie zasobnikowym.

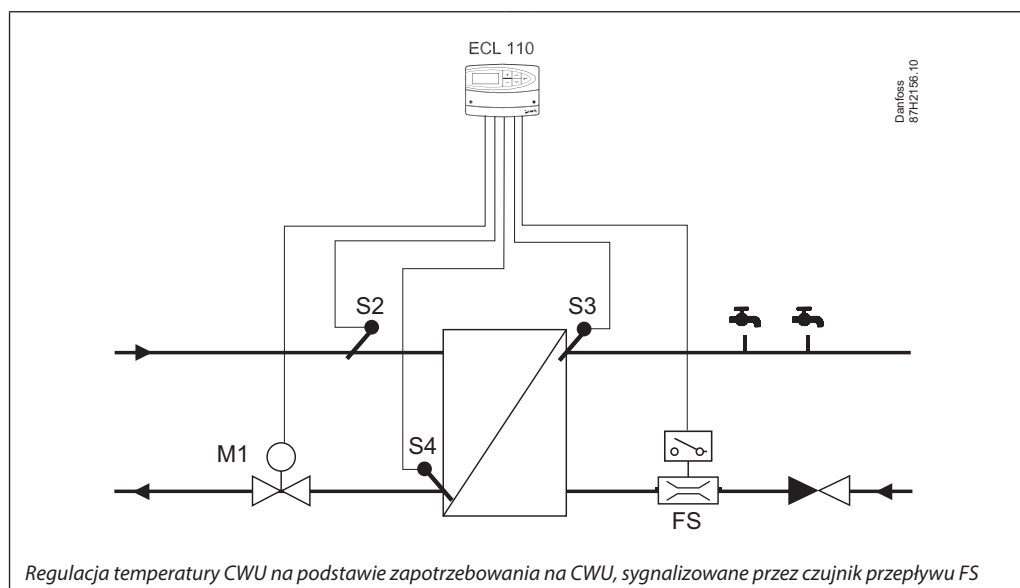
Zazwyczaj temperatura zasilania jest regulowana zgodnie z wymaganą temperaturą zasilania.

- Regulacja temperatury CWU

Jeśli zmierzona temperatura CWU jest niższa od wymaganej, zawór regulacyjny z siłownikiem jest stopniowo otwierany, a w sytuacji odwrotnej — zamykany.

- Ograniczenie temperatury powrotu
Temperatura powrotu do sieci ciepłej nie powinna być zbyt wysoka. Jeśli tak jest, wymaganą temperaturę zasilania można zmienić (zazwyczaj obniżyć), w wyniku czego zawór regulacyjny z siłownikiem jest stopniowo przysmykany. W obiegu kotłowym temperatura powrotu nie powinna być zbyt niska (procedura korygująca analogiczna do powyższej).
- Sterowanie pompą obiegową
Pompa cyrkulacyjna jest załączana, kiedy temperatura CWU jest wyższa od temperatury nastawionej przez użytkownika (nastawa fabryczna: 20°C).

Aplikacja 116, przykład 2:


Podstawy działania

Żądana temperatura CWU, np. 55°C, jest regulowana podczas sygnalizowania przepływu przez czujnik przepływu FS.

Jeśli nie jest sygnalizowany przepływ CWU, regulator ECL 110 może utrzymywać minimalną temperaturę zasilania w punkcie S2.

Temperatura w punkcie S2 służy do korekty zadanego zakresu proporcjonalności (X_p) w celu zapewnienia stabilnej regulacji przy różnych temperaturach zasilania.

Może być utrzymywana temperatura cyrkulacji CWU, np. 55°C.

Kluczowe funkcje
Regulacja temperatury zasilania

- Ograniczenie temperatury powrotu
Jeśli temperatura powrotu spadnie poniżej ustawionego ograniczenia lub wzrośnie powyżej tej nastawy, regulator automatycznie zmienia wartość wymaganej temperatury zasilania, tak aby wartość temperatury powrotu znalazła się w dopuszczalnym zakresie. Współczynnik wpływu temperatury wody powrotnej jest ustawiany w regulatorze ECL 110.

Optymalizacja

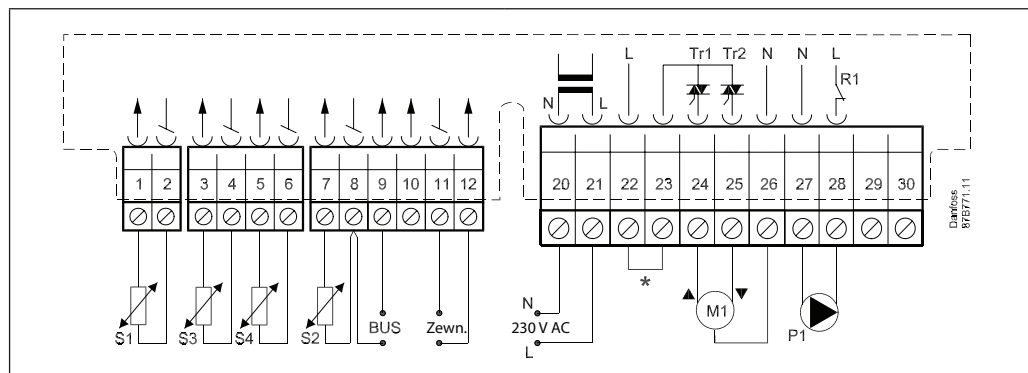
- Auto Tuning
Funkcja automatycznego ustawienia zakresu proporcjonalności (X_p) i stałej całkowania (T_n).

Funkcje zabezpieczające

- Ochrona przeciwzamrozeniowa
Regulator automatycznie załącza pompę cyrkulacyjną, kiedy temperatura zasilania jest niższa od temperatury nastawionej przez użytkownika (nastawa fabryczna: 10°C).
- Ochrona siłownika
Regulator zapobiega przed niestabilną regulacją temperatury, wydłużając żywotność zaworu regulacyjnego i siłownika.
- Ćwiczenie pompy
W czasie braku zapotrzebowania na ogrzewanie regulator okresowo załącza pompę w celu uniknięcia jej zablokowania.

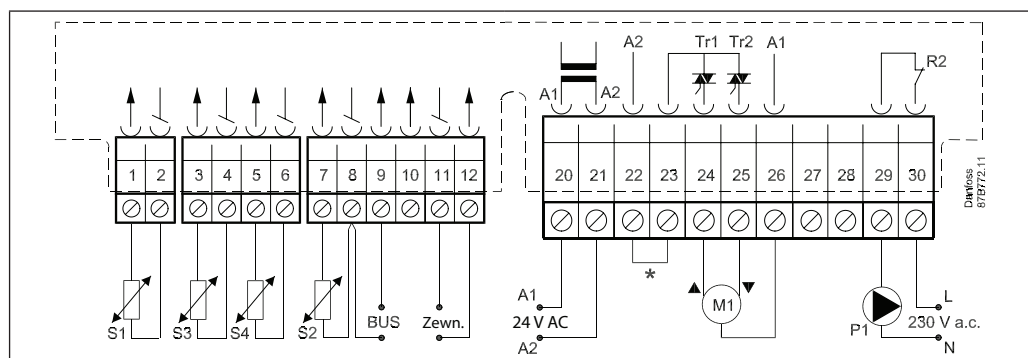
Dane ogólne

Temperatura otoczenia	Od 0 do 55°C
Temperatura przechowywania	Od -40 do +70°C
Montaż	Na szynie DIN, na ścianie lub w panelu
Rodzaj czujnika	Pt 1000 (1000 Ω w temp. 0°C)
Maks. czas podtrzymania dla czasu i daty	36 godzin
Kopia zapasowa ustawień i danych	Pamięć flash
Data i czas	Wbudowany zegar czasu rzeczywistego automatycznie przełącza czas z letniego na zimowy.
Stopień ochrony	IP 41 DIN 40050
znak zgodności z normami	Dyrektywa EMC: 2004/108/WE Odporność: 61000-6-1 Emisja: 61000-6-3 Dyrektywa niskonapięciowa: 2006/95/WE
Języki zaaplikowane do regulatora ECL 110 z możliwością wyboru.	(w kolejności alfabetycznej) angielski, duński, estoński, fiński, litewski, łotewski, niemiecki, polski, rosyjski i szwedzki.

 Podłączenia elektryczne
— 230 V AC


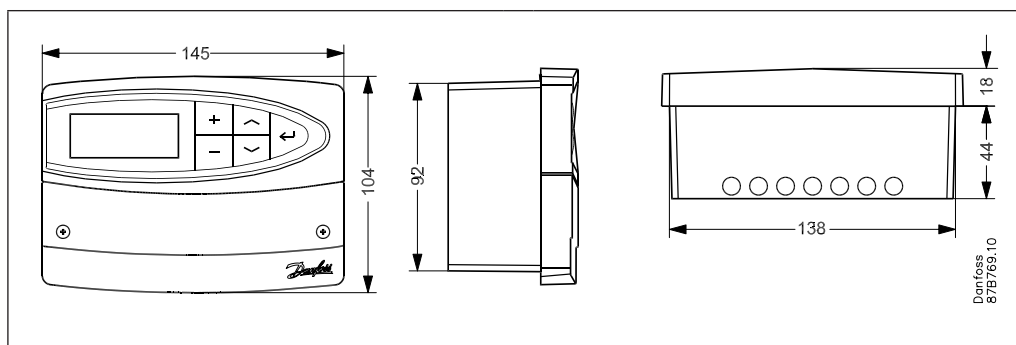
* Zaciski do termostatu bezpieczeństwa

Zasilanie	230 V AC - 50 Hz
Zakres napięcia	od 207 do 244 V AC (IEC 60038)
Zużycie energii	3 VA
Obciążalność wyjść przekaźnikowych 1	4 (2) A — 230 V AC
Obciążalność wyjść triakowych	15 VA — 230 V AC

 Podłączenia elektryczne
— 24 V AC


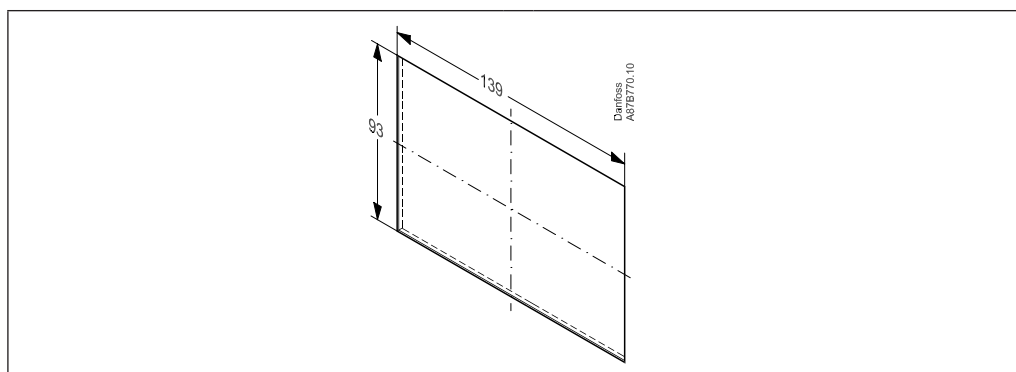
* Zaciski do termostatu bezpieczeństwa

Zasilanie	24 V AC - 50 Hz
Zakres napięcia	od 21,6 do 26,4 V AC (IEC 60038)
Zużycie energii	3 VA
Obciążalność wyjść przekaźnikowych 2	4 (2) A — 230 V AC
Obciążalność wyjść triakowych	15 VA — 24 V AC

Wymiary

Wycięcie do montażu panelowego

Montaż panelowy (zestaw do montażu panelowego, nr kat. 087B1249).

Grubość płyty nie może przekraczać 5 mm.



Dodatkowa dokumentacja regulatora ECL Comfort 110 jest dostępna na stronie <http://pl.danfoss.com/>

Danfoss Poland Sp. z o.o.

ul. Chrzanowska 5
 PL 05-825 Grodzisk Mazowiecki
 Adres Tuchom:
 Tuchom, ul. Tęczowa 46
 PL 80-209 Chwaszczyno
 Tel. +48 58 512 91 00
 Fax: +48 58 512 91 05
 e-mail: info.den@danfoss.com
www.danfoss.pl

Danfoss nie ponosi odpowiedzialności za możliwe błędy drukarskie w katalogach, broszurach i innych materiałach drukowanych. Dane techniczne zawarte w broszurze mogą ulec zmianie bez wcześniejszego uprzedzenia, jako efekt stałych ulepszeń i modyfikacji naszych urządzeń. Wszystkie znaki towarowe w tym materiale są własnością odpowiednich spółek. Danfoss, logotyp Danfoss są znakami towarowymi Danfoss A/S. Wszystkie prawa zastrzeżone.