

Karta katalogowa

# Zawory elektromagnetyczne 2/2-drożne bezpośredniego działania

Typu EV210A



EV210A to niewielkich rozmiarów 2/2-drożne zawory elektromagnetyczne bezpośredniego działania przeznaczone do użytku w przemyśle maszynowym.

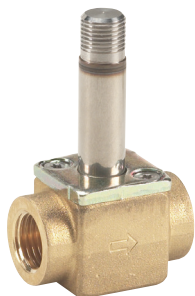
Kompaktowa konstrukcja w połączeniu z szeroką ofertą cewek umożliwia zastosowanie zaworu EV210A w wielu aplikacjach.

## Charakterystyka

- Do wody, pary, oleju, sprężonego powietrza oraz innych mediów
- Ciśnienie różnicowe: 0–30 bar
- Temperatura medium: -30–120°C
- Temperatura otoczenia: do 50°C
- Stopień ochrony: do IP65
- Przyłącze: G 1/8, G 1/4
- DN 1,2–3,5
- Lepkość: maks. 20 cSt
- Funkcja NC (normalnie zamknięty) lub NO (normalnie otwarty)
- Do mediów neutralnych wersja EV210A z mosiądzu, funkcja NC i NO
- Do cieczy i gazów neutralnych i agresywnych wersja EV210A ze stali nierdzewnej, funkcja NC

Karta katalogowa | Zawory elektromagnetyczne typu EV210A

Korpusy zaworów wykonane z miedzi, funkcja NC



Przyłącze ISO228/1	Materiał uszczelnień	Gniazdo DN	Wartość $k_v$ [m <sup>3</sup> /h]	Medium	Napięcie cewki	Dopuszczalne ciśnienie różnicowe min. - maks. [bar]				Temperatura medium min.-maks. [°C]	Nr katalogowy				
						Typ cewki									
						AB	AC	AM	AK						
G 1/8	EPDM	1,2	0,04	Woda	a.c.	0 - 30	0 - 30	0 - 30	-	-30 - 120	032H8000				
					d.c.	0 - 17,5	0 - 24	0 - 24	0 - 24						
	FKM	1,2	0,04	Olej	a.c.	0 - 28	0 - 30	0 - 30	-		-10 - 100	032H8001			
					d.c.	0 - 16	0 - 24	0 - 24	0 - 24						
				Powietrze	a.c.	0 - 30	0 - 30	0 - 30	-						
					d.c.	0 - 19	0 - 24	0 - 24	0 - 24						
	FKM	1,5	0,08	Olej	a.c.	0 - 15	0 - 24	0 - 26	-		-10 - 100	032H8003			
					d.c.	0 - 8	0 - 16	0 - 19	0 - 17,5						
				Powietrze	a.c.	0 - 22	0 - 30	0 - 30	-						
					d.c.	0 - 10,5	0 - 18,5	0 - 24	0 - 19						
	EPDM	2,0	0,11	Woda	a.c.	0 - 11	0 - 18	0 - 23	-		-30 - 120	032H8004			
					d.c.	0 - 5,5	0 - 10,5	0 - 18,5	0 - 9						
	FKM	2,0	0,11	Olej	a.c.	0 - 9	0 - 16	0 - 22	-			-10 - 100	032H8005		
					d.c.	0 - 5	0 - 9,5	0 - 17	0 - 9						
				Powietrze	a.c.	0 - 14	0 - 22	0 - 30	-						
					d.c.	0 - 6	0 - 11	0 - 24	0 - 9						
	EPDM	2,5	0,17	Woda	a.c.	0 - 6	0 - 11	0 - 17	-			-30 - 120	032H8006		
					d.c.	0 - 3	0 - 5,5	0 - 13	0 - 5						
	FKM	2,5	0,17	Olej	a.c.	0 - 5	0 - 9	0 - 16	-				-10 - 100	032H8007	
					d.c.	0 - 2,5	0 - 5	0 - 12	0 - 5						
				Powietrze	a.c.	0 - 8	0 - 12	0 - 20	-						
					d.c.	0 - 3	0 - 6	0 - 14,5	0 - 5						
	EPDM	3,0	0,22	Woda	a.c.	0 - 4	0 - 7	0 - 13	-				-30 - 120	032H8008	
					d.c.	0 - 1,5	0 - 3,5	0 - 9	0 - 3						
FKM	3,0	0,22	Olej	a.c.	0 - 3	0 - 6	0 - 12	-	-10 - 100	032H8009					
				d.c.	0 - 1,5	0 - 3	0 - 8	0 - 3							
			Powietrze	a.c.	0 - 5	0 - 8	0 - 14	-							
				d.c.	0 - 2	0 - 3,5	0 - 9	0 - 3							
G 1/4	EPDM	2,5	0,17	Woda	a.c.	0 - 6	0 - 11	0 - 17	-	-30 - 120				032H8014	
					d.c.	0 - 3	0 - 5,5	0 - 13	0 - 5						
	FKM	2,5	0,17	Olej	a.c.	0 - 5	0 - 9	0 - 16	-					-10 - 100	032H8015
					d.c.	0 - 2,5	0 - 5	0 - 12	0 - 5						
				Powietrze	a.c.	0 - 8	0 - 12	0 - 20	-						
					d.c.	0 - 3	0 - 6	0 - 14,5	0 - 5						
	EPDM	3,0	0,22	Woda	a.c.	0 - 4	0 - 7	0 - 13	0 - 3		-30 - 120			032H8016	
					d.c.	0 - 1,5	0 - 3,5	0 - 9	-						
	FKM	3,0	0,22	Olej	a.c.	0 - 3	0 - 6	0 - 12	0 - 3					-10 - 100	032H8017
					d.c.	0 - 1,5	0 - 3	0 - 8	-						
				Powietrze	a.c.	0 - 5	0 - 8	0 - 14	0 - 3						
					d.c.	0 - 2	0 - 3,5	0 - 9	-						
	EPDM	3,5	0,26	Woda	a.c.	0 - 2,8	0 - 5	0 - 11	-			-30 - 120		032H8018	
					d.c.	0 - 1,2	0 - 2,5	0 - 6	0 - 1,5						
	FKM	3,5	0,26	Olej	a.c.	0 - 2	0 - 4	0 - 10	-					-10 - 100	032H8019
					d.c.	0 - 0,8	0 - 2,5	0 - 5,5	0 - 1,5						
				Powietrze	a.c.	0 - 3,5	0 - 5,5	0 - 11	-						
					d.c.	0 - 1,2	0 - 2,5	0 - 6	0 - 1,5						

**Korpusy zaworów wykonane z mosiądzu, funkcja NO**


Przyłącze ISO228/1	Materiał uszczelnień	Gniazdo DN	Wartość $k_v$ [m³/h]	Medium	Napięcie cewki	Dop. ciśnienie różnicowe min. - maks. [bar]	Temperatura medium min.-maks. [°C]	Nr katalogowy	
						Typ cewki AM			
G 1/8	FKM	1,5	0,06	Woda	a.c.	0 – 30	-10 – 100	<b>032H8049</b>	
					d.c.	0 – 16			
				Olej	a.c.	0 – 24			
					d.c.	0 – 13			
				Powietrze	a.c.	0 – 30			
					d.c.	0 – 16			
		2,0	0,12	Woda	a.c.	0 – 14			<b>032H8051</b>
					d.c.	0 – 10			
				Olej	a.c.	0 – 11			
					d.c.	0 – 8			
				Powietrze	a.c.	0 – 14			
					d.c.	0 – 10			
		2,5	0,15	Woda	a.c.	0 – 10		<b>032H8053</b>	
					d.c.	0 – 6			
				Olej	a.c.	0 – 8			
					d.c.	0 – 4,5			
				Powietrze	a.c.	0 – 10			
					d.c.	0 – 6			
		3,0	0,18	Woda	a.c.	0 – 6			<b>032H8055</b>
					d.c.	0 – 4			
				Olej	a.c.	0 – 5			
					d.c.	0 – 3			
				Powietrze	a.c.	0 – 6			
					d.c.	0 – 4			
3,5	0,20	Woda	a.c.	0 – 4	<b>032H8057</b>				
			d.c.	0 – 3					
		Olej	a.c.	0 – 4					
			d.c.	0 – 2					
		Powietrze	a.c.	0 – 4					
			d.c.	0 – 3					

**Dane techniczne, korpusy wykonane z mosiądzu, funkcja NC i NO**

Czas otwierania i zamykania	7–10 ms (w zależności od rodzaju medium, ciśnienia, lepkości oraz typu cewki)		
Montaż	Dowolny. Zalecany montaż w pozycji poziomej z cewką skierowaną ku górze.		
Maks. ciśnienie testowe	50 bar		
Szczelność	Wewnętrzna:	Lepsza niż $8,3 \times 10^{-2}$ mbar l/s (5 cm³ powietrza na minutę)	
	Zewnętrzna:	Lepsza niż $1 \times 10^{-3}$ mbar l/s (100% He)	
Temperatura otoczenia	Maks. 50°C		
Lepkość	Maks. 20 cSt		
Materiały	Korpus zaworu	Mosiądz	Nr W 2.0401
	Zwora	Stal nierdzewna	Nr W 1.4016 / AISI 430
	Tuleja zwory	Stal nierdzewna	Nr W 1.4303 / AISI 305
	Ogranicznik zwory	Stal nierdzewna	Nr W 1.4016 / AISI 430
	Sprężyna	Stal nierdzewna	Nr W 1.4310 / AISI 301
	Gniazdo zaworu	Stal nierdzewna	Nr W 1.4305 / AISI 303
	Uszczelki typu o-ring/plytka zaworu	EPDM lub FKM	

**Korpusy zaworów wykonane ze stali nierdzewnej, funkcja NC**


Przyłącze ISO228/1	Materiał uszczelnień	Gniazdo DN	Wartość $k_v$ [m <sup>3</sup> /h]	Medium	Napięcie cewki	Dopuszczalne ciśnienie różnicowe min. - maks. [bar]				Temperatura medium min.-maks. [°C]	Nr katalogowy	
						Typ cewki						
						AB	AC	AM	AK			
G 1/8	FKM	1,2	0,04	Woda	a.c.	0 – 30	0 – 30	0 – 30	–	-10 – 100	032H8025	
					d.c.	0 – 17,5	0 – 24	0 – 24	0 – 24			
				Olej	a.c.	0 – 28	0 – 30	0 – 30	–			032H8027
					d.c.	0 – 16	0 – 24	0 – 24	0 – 24			
				Powietrze	a.c.	0 – 30	0 – 30	0 – 30	–			032H8029
					d.c.	0 – 19	0 – 24	0 – 24	0 – 24			
		1,5	0,08	Woda	a.c.	0 – 18	0 – 26	0 – 28	–		032H8033	
					d.c.	0 – 9,5	0 – 17,5	0 – 22,5	0 – 17,5			
				Olej	a.c.	0 – 15	0 – 24	0 – 26	–			032H8039
					d.c.	0 – 8	0 – 16	0 – 19	0 – 17,5			
				Powietrze	a.c.	0 – 22	0 – 30	0 – 30	–			032H8041
					d.c.	0 – 10,5	0 – 18,5	0 – 24	0 – 19			
		2,0	0,11	Woda	a.c.	0 – 11	0 – 18	0 – 23	–		032H8043	
					d.c.	0 – 5,5	0 – 10,5	0 – 18,5	0 – 9			
				Olej	a.c.	0 – 9	0 – 16	0 – 22	–			032H8039
					d.c.	0 – 5	0 – 9,5	0 – 17	0 – 9			
				Powietrze	a.c.	0 – 14	0 – 22	0 – 30	–			032H8041
					d.c.	0 – 6	0 – 11	0 – 24	0 – 9			
		3,0	0,22	Woda	a.c.	0 – 4	0 – 7	0 – 13	–		032H8043	
					d.c.	0 – 1,5	0 – 3,5	0 – 9	0 – 3			
				Olej	a.c.	0 – 3	0 – 6	0 – 12	–			032H8039
					d.c.	0 – 1,5	0 – 3	0 – 8	0 – 3			
				Powietrze	a.c.	0 – 5	0 – 8	0 – 14	–			032H8041
					d.c.	0 – 2	0 – 3,5	0 – 9	0 – 3			
G 1/4	FKM	2,5	0,17	Woda	a.c.	0 – 6	0 – 11	0 – 17	–	032H8039		
					d.c.	0 – 3	0 – 5,5	0 – 13	0 – 5			
				Olej	a.c.	0 – 5	0 – 5	0 – 16	–		032H8041	
					d.c.	0 – 2,5	0 – 5	0 – 12	0 – 5			
				Powietrze	a.c.	0 – 8	0 – 12	0 – 20	–		032H8043	
					d.c.	0 – 3	0 – 6	0 – 14,5	0 – 5			
		3,0	0,22	Woda	a.c.	0 – 4	0 – 7	0 – 13	–	032H8043		
					d.c.	0 – 1,5	0 – 3,5	0 – 9	0 – 3			
				Olej	a.c.	0 – 3	0 – 6	0 – 12	–		032H8039	
					d.c.	0 – 1,5	0 – 3	0 – 8	0 – 3			
				Powietrze	a.c.	0 – 5	0 – 8	0 – 14	–		032H8041	
					d.c.	0 – 2	0 – 3,5	0 – 9	0 – 3			
3,5	0,26	Woda	a.c.	0 – 2,8	0 – 5	0 – 11	–	032H8043				
			d.c.	0 – 1,2	0 – 2,5	0 – 6	0 – 1,5					
		Olej	a.c.	0 – 2	0 – 4	0 – 10	–		032H8039			
			d.c.	0 – 0,8	0 – 2,5	0 – 5,5	0 – 1,5					
		Powietrze	a.c.	0 – 3,5	0 – 5,5	0 – 11	–		032H8041			
			d.c.	0 – 1,2	0 – 2,5	0 – 6	0 – 1,5					

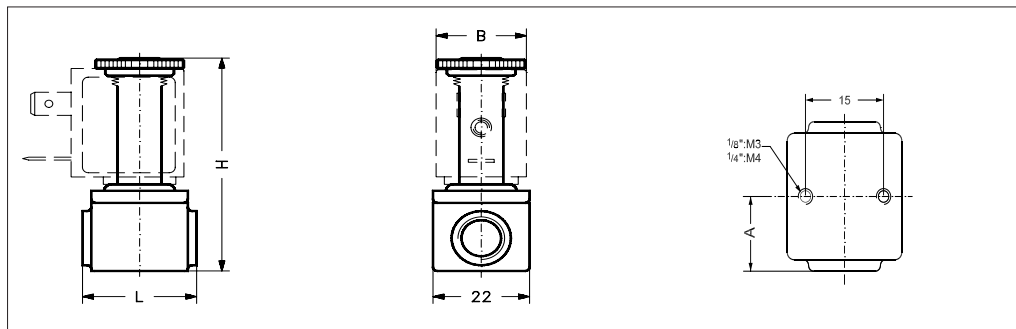
**Dane techniczne, korpusy  
wykonane ze stali  
nierdzewnej**

Czas otwierania i zamykania	7–10 ms (w zależności od rodzaju medium, ciśnienia, lepkości oraz typu cewki)		
Montaż	Dowolny. Zalecany montaż w pozycji poziomej z cewką skierowaną ku górze.		
Maks. ciśnienie testowe	50 bar		
Szczelność	Wewnętrzna:	Lepsza niż $8,3 \times 10^{-2}$ mbar l/s (5 cm <sup>3</sup> powietrza na minutę)	
	Zewnętrzna:	Lepsza niż $1 \times 10^{-3}$ mbar l/s (100% He)	
Temperatura otoczenia	Maks. 50°C		
Lepkość	Maks. 20 cSt		
Materiały	Korpus zaworu	Stal nierdzewna	Nr W 1.4305 / AISI 303
	Zwora	Stal nierdzewna	Nr W 1.4016 / AISI 430
	Tuleja zwory	Stal nierdzewna	Nr W 1.4303 / AISI 305
	Ogranicznik zwory	Stal nierdzewna	Nr W 1.4016 / AISI 430
	Sprężyna	Stal nierdzewna	Nr W 1.4310 / AISI 301
	Gniazdo zaworu	Stal nierdzewna	Nr W 1.4305 / AISI 303
	Uszczelki typu o-ring/płytki zaworu	FKM	

## Karta katalogowa | Zawory elektromagnetyczne typu EV210A

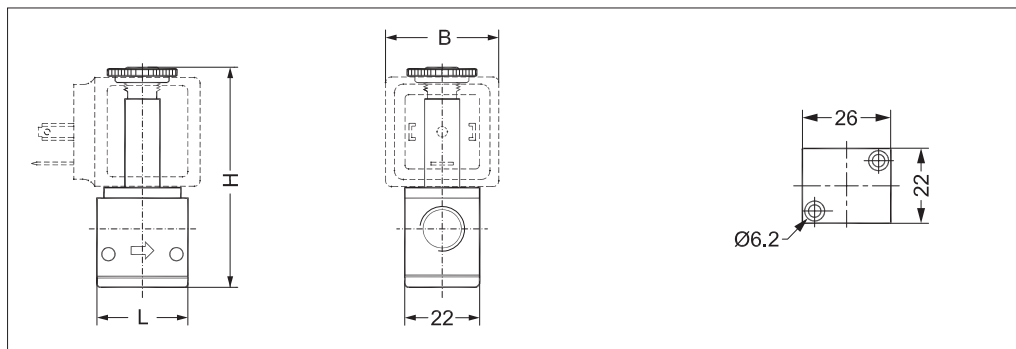
### Wymiary i masa, korpusy z miedzi, funkcja NC

Typ	Przyłącze ISO 228/1	Masa zaworu bez cewki [kg]	L [mm]	B [mm]		H [mm]	A [mm]
				z cewką AB / AC	z cewką AM / AK		
EV210A	G 1/8	0,085	26	22	33	54	13
EV210A	G 1/4	0,110	35	22	33	59	17,5



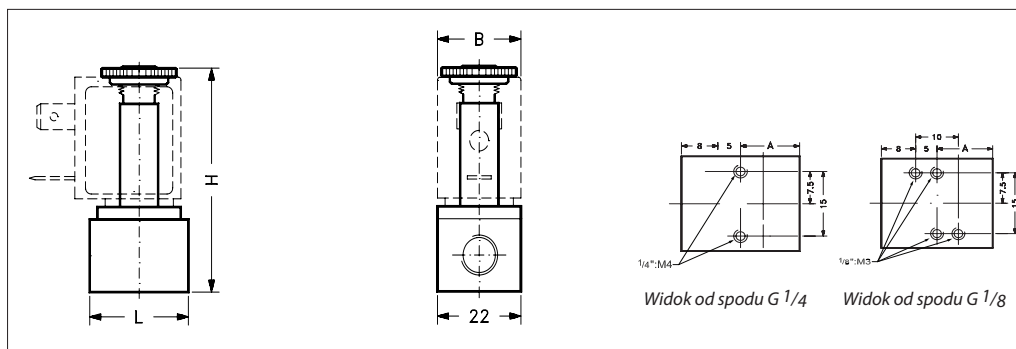
### Wymiary i masa, korpusy z miedzi, funkcja NO

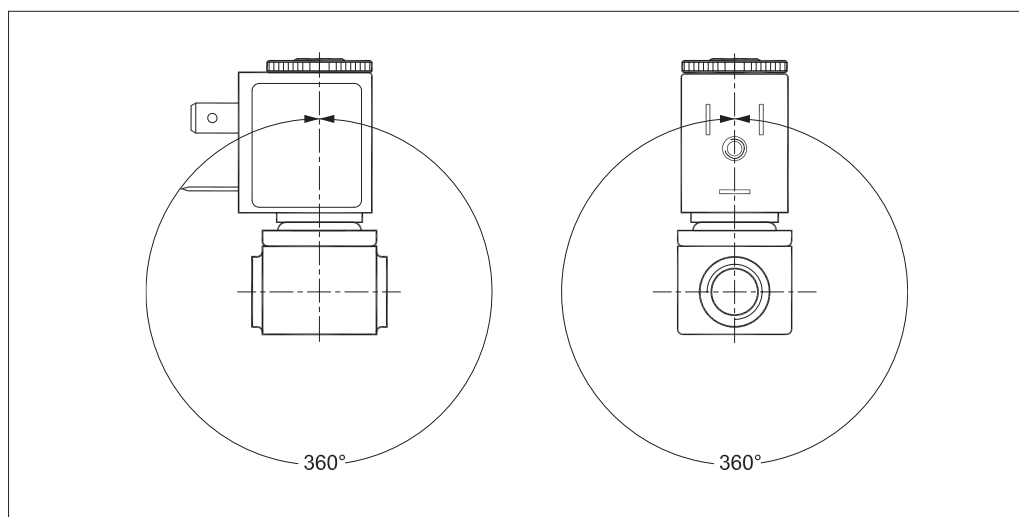
Typ	Przyłącze ISO 228/1	Masa zaworu bez cewki [kg]	L [mm]	B [mm]	H [mm]
				z cewką AM	
EV210A	G 1/8	0,125	26	33	63



### Wymiary i masa, korpusy ze stali nierdzewnej

Typ	Przyłącze ISO 228/1	Masa zaworu bez cewki [kg]	L [mm]	B [mm]		H [mm]	A [mm]
				z cewką AB / AC	z cewką AM / AK		
EV210A	G 1/8	0,085	26	22	33	54	13
EV210A 6	G 1/4	0,110	35	22	33	59	17,5



**Kątmontażu**

**Cewki do zaworów EV210A**

Cewka	Typ	Moc	Stopień ochrony	Charakterystyka
	AB	4,5 W a.c. 5 W d.c.	Styki płaskie IP00, IP65 z wtykiem 042N0139	Zgodność z normą VDE 0580
	AC	7,0 W a.c. 10 W d.c.	Styki płaskie IP00, IP65 z wtykiem 042N0139	Zgodność z normą VDE 0580
	AM	7,5 W a.c. 9,5 W d.c.	Styki płaskie IP00, IP65 z wtykiem 042N0156	Zgodność z normą VDE 0580
	AK	3,0 W d.c.	Styki płaskie IP00, IP65 z wtykiem 042N0156	Zgodność z normą VDE 0580

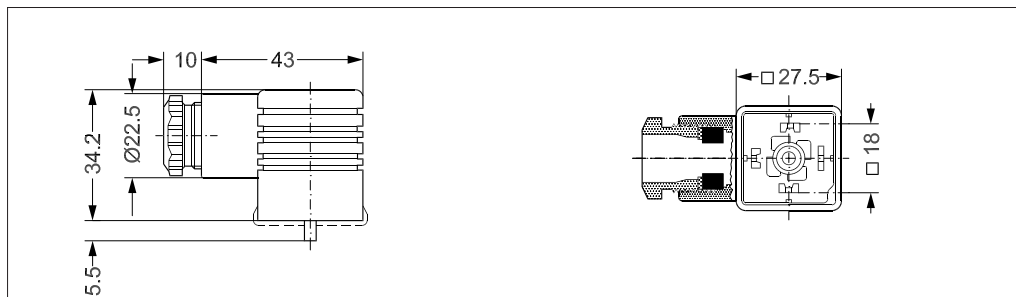
Informacje na temat numerów katalogowych znajdują się w karcie katalogowej cewek elektromagnetycznych.

## Karta katalogowa | Zawory elektromagnetyczne typu EV210A

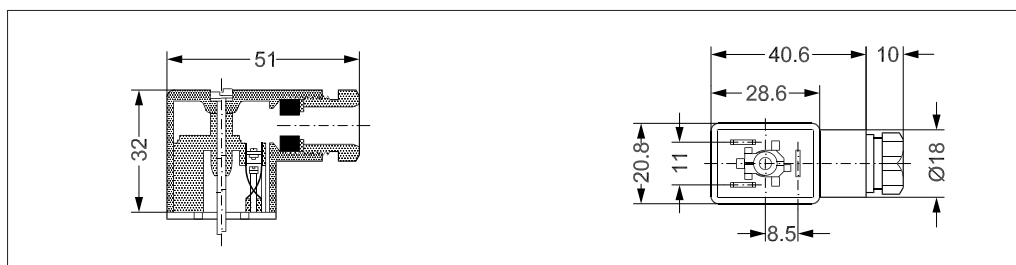
### Akcesoria: Wtyk IP65



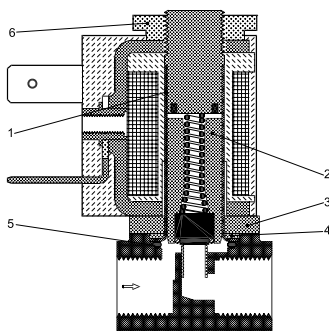
Typ	Nr katalogowy
Wtyk GDM 2011 (szary) zgodny z normą DIN 43650-A PG11 dla cewek typu AM i AK	<b>042N0156</b>



Typ	Nr katalogowy
Wtyk GM 209 (czarny) zgodny z normą DIN 46650-B-PG9 dla cewek AB i AC	<b>042N0139</b>



### Zestaw części zamiennych dla EV210A, funkcja NC



Materiał uszczelnień	Nr katalogowy
EPDM	<b>042U0067</b>
FKM	<b>042U0068</b>



### W zestawie znajduje się:

- Tuleja zwory
- Zwora z płytką zaworu i sprężyną
- Kołnierz
- 2 uszczelki typu o-ring
- Nakrętka
- 2 śruby do przykręcenia tulei do korpusu zaworu



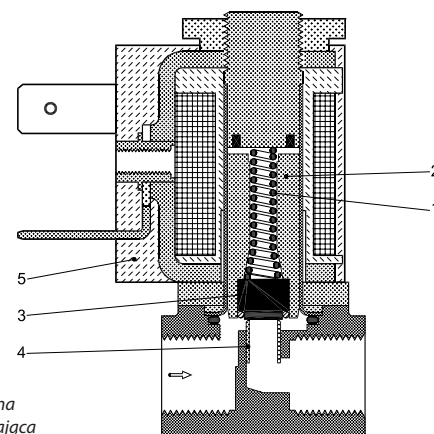
**Zasada działania, funkcja NC**

**Brak napięcia na cewce (zawór zamknięty):**

Po odłączeniu napięcia od cewki (5), w wyniku działania sprężyny (1) wspomaganego dodatkowo ciśnieniem medium, zwora (2) znajduje się w dolnym położeniu a zamontowana do niej na trwale płytką (3), jest dociskana do gniazda zaworu (4) powodując całkowite zamknięcie. Zawór pozostanie zamknięty tak długo, jak długo do cewki nie będzie podłączone napięcie elektryczne.

**Napięcie podane na cewkę (zawór otwarty):**

Podłączenie napięcia do cewki (5) powoduje uniesienie się zwory (2), odciążenie płytki zaworu (3) od gniazda (4) i w konsekwencji pełne otwarcie przepływu. Zawór będzie w pełni otwarty tak długo, jak do cewki będzie podłączone napięcie.



1. Sprężyna zamykająca
2. Zwora
3. Płytkę zaworu
4. Gniazdo
5. Cewka

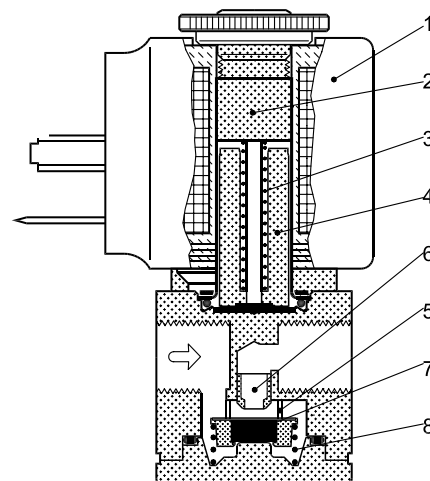
**Zasada działania, funkcja NO**

**Brak napięcia na cewce (zawór otwarty):**

Po odłączeniu napięcia od cewki, sprężyna otwierająca (3) unosi trzpień wraz z płytką zaworu (7) – powoduje to całkowite otwarcie zaworu. Zawór pozostanie w pozycji otwartej tak długo, jak do cewki nie będzie podłączone napięcie elektryczne.

**Napięcie podane na cewce (zawór zamknięty):**

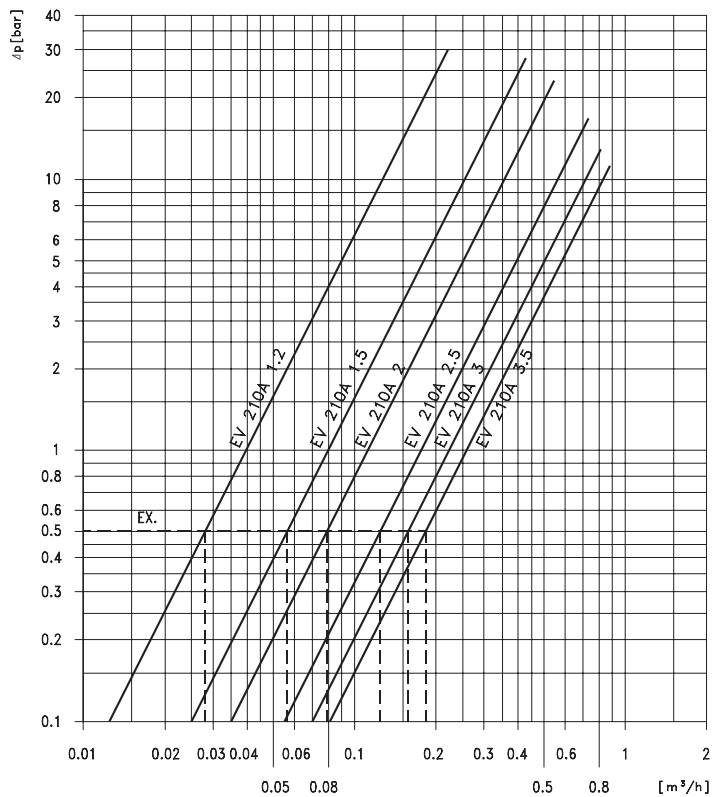
Kiedy napięcie jest podłączone do cewki (1), zwora (4) zostanie przesunięta w górę do zetknięcia się z elementem nieruchomym (2). Płytkę zaworu (7) jest teraz dociskana do gniazda zaworu (6) przez sprężynę zamykającą (8). Zawór pozostanie zamknięty tak długo, jak długo do cewki będzie podłączone napięcie elektryczne.



1. Cewka
2. Element nieruchomy
3. Sprężyna otwierająca
4. Zwora
5. Sworznie
6. Gniazdo
7. Płytkę zaworu
8. Sprężyna zamykająca

**EV210A, funkcja NC**

Woda o wysokim ciśnieniu.  
Przykład — Przepływ dla EV210A 2.5B  
przy ciśnieniu różnicowym 0,5 bar wynosi  
ok. 0,12 m<sup>3</sup>/h



**EV210A, funkcja NO**

Woda o wysokim ciśnieniu.  
Przykład — Przepływ dla EV210A 2.5B  
przy ciśnieniu różnicowym 0,5 bar wynosi  
ok. 0,11 m<sup>3</sup>/h

