

Arkusz informacyjny

Zawory obrotowe HRE 3, HRE 4

Opis



Zawory obrotowe HRE firmy Danfoss zostały zaprojektowane do regulacji temperatury zasilania w układach ogrzewania, w których dopuszczalny jest pewien przeciek i w których nie jest wymagana precyzyjna charakterystyka regulacji.

Zawory obrotowe HRE mogą być stosowane z siłownikami elektrycznymi AMB 162 oraz AMB 182.

Cechy zaworu:

- żeliwna obudowa z gwintem wewnętrznym,
- najmniejsza wielkość przecieku w klasie,
- wskaźnik położenia (widoczny również po zamontowaniu siłownika),
- ergonomiczna dźwignia,
- zastosowanie w instalacjach mieszających i rozdzielających,
- króćce z gwintem wewn.

Dane podstawowe:

- DN 20–50,
- k_{vs} 6,3 - 40 m³/h,
- PN 6,
- $T_{max.} = 110^{\circ}\text{C}$,
- 3-drogowe lub 4-drogowe,
- charakterystyka S.

Zamawianie

Typ	DN (mm)	k_{vs} (m ³ /h)	PN	Króciec	Nr katalogowy	
					HRE 3	HRE 4
HRE 3, HRE 4	20	6,3	6	Rp 3/4"	065Z0418	065Z0423
	25	10		Rp 1"	065Z0419	065Z0424
	32	16		Rp 1 1/4"	065Z0420	065Z0425
	40	25		Rp 1 1/2"	065Z0421	065Z0426
	50	40		Rp 2"	065Z0422	065Z0427

Części zamienne i akcesoria HRE

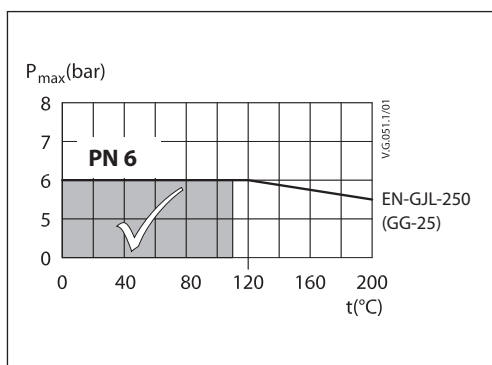
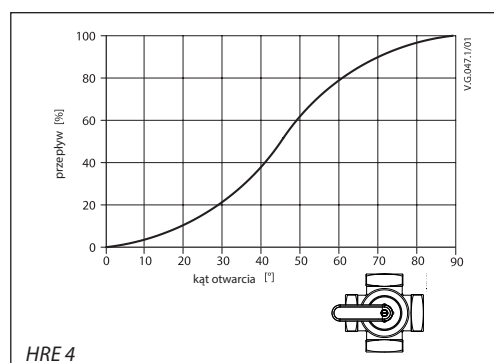
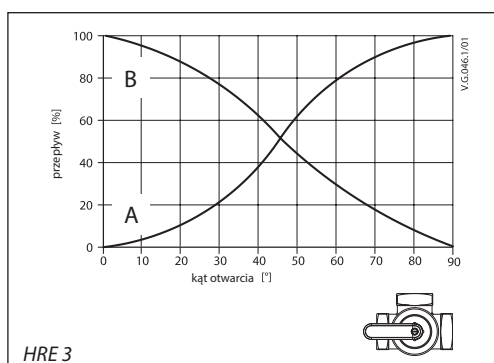
Typ	DN	Nr katalogowy	
Przezroczysta obudowa, podziałka i wskaźnik	15-20	065Z0444	
	25	065Z0445	
	32	065Z0446	
	40	065Z0447	
Zestaw uszczelniający	HRE 3/4	20	065Z0449
	HRE 3/4	25	065Z0450
	HRE 3/4	32	065Z0451
	HRE 3	40	065Z0452
	HRE 4	40	065Z0460
Dźwignia wymienna	HRE 3	50	065Z0453
	HRE 4	50	065Z0461
Adapter przyłączeniowy do siłowników		082H0255	

Części zamienne AMB

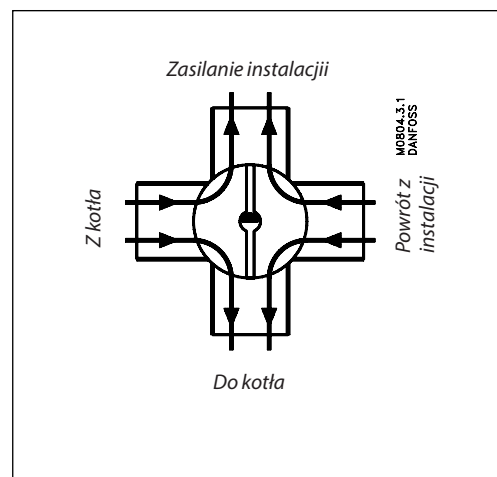
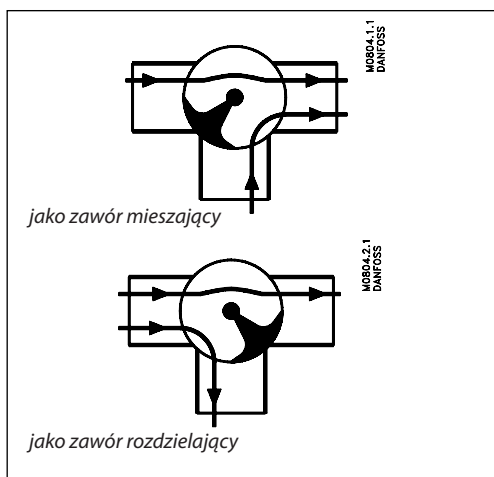
	Typ	Nr katalogowy
	Króciec płyta HRE + AMB (Gen. 2009)	065Z0439

Dane techniczne

Średnica nominalna	DN	20	25	32	40	50
Charakterystyka zaworu		Charakterystyka S				
Przeciek	HRE 3	Jako zawór rozdzielający: max. 0,5 % k_{vs} /Jako zawór mieszający: max. 1,0 % k_{vs}				
	HRE 4	Max. 1,5 % k_{vs}				
Ciśnienie nominalne	PN	6				
Max. ciśnienie zamknięcia	bar	1				
Moment obrotowy przy PN	Nm	5				
Czynnik		Woda obiegowa/roztwór glikolu do max. 50 %				
pH czynnika		Min. 7, max. 10				
Temperatura czynnika	°C	2 ... 110				
Króćce		Gwint wewnętrzny ISO 7/1				
Materiały						
Korpus zaworu		Żeliwo szare EN-GJL-250 (GG25)				
Zawieradło		CuZn36Pb2As (mosiądz DZR, CW 602N)				
Uszczelnienie dławicy		EPDM				

Zależność ciśnienia od temperatury

Charakterystyki zaworów


Montaż



Montaż zaworu

Przed montażem zaworu należy oczyścić rurociągi z wszelkich zanieczyszczeń. Ważne jest, aby rury były ułożone prostopadle do króćców zaworu i nie były narażone na drgania. Zaleca się zainstalowanie filtra siatkowego, aby uniknąć uszkodzenia komponentów regulujących.

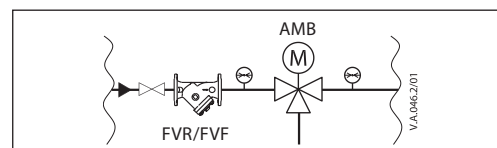
Uwaga:

Przed zaworem należy zamontować filtr (np. Danfoss FVR/FVF)

Króciec

Zawór HRE 3 może być stosowany jako zawór mieszający, zawór rozdzielający w układach, w których dopuszczalny jest pewien przeciek na zaworze.

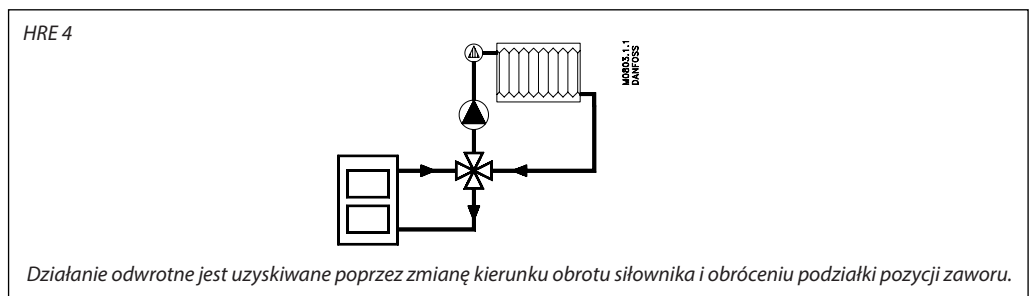
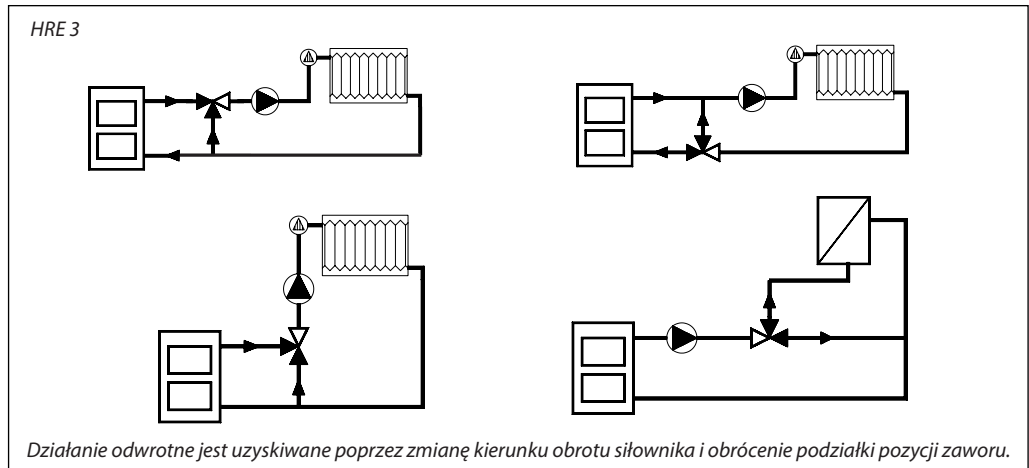
Zawór HRB-4 pracuje na zasadzie równoległego tłoczenia wody przez zawór z obiegów kotłowego i instalacji c.o. Woda na powrocie obiegu kotłowego częściowo jest podmieszana z wodą powrotu obiegu c.o. Taki sposób podmieszania zapewnia nam po stronie kotła stały przepływ oraz wyższą niż to ma miejsce przy użyciu zaworów 3-drogowych temperaturę powrotu do kotła. To oznacza, że ryzyko korozji w kotłach olejowych i na paliwo stale jest zredukowane.



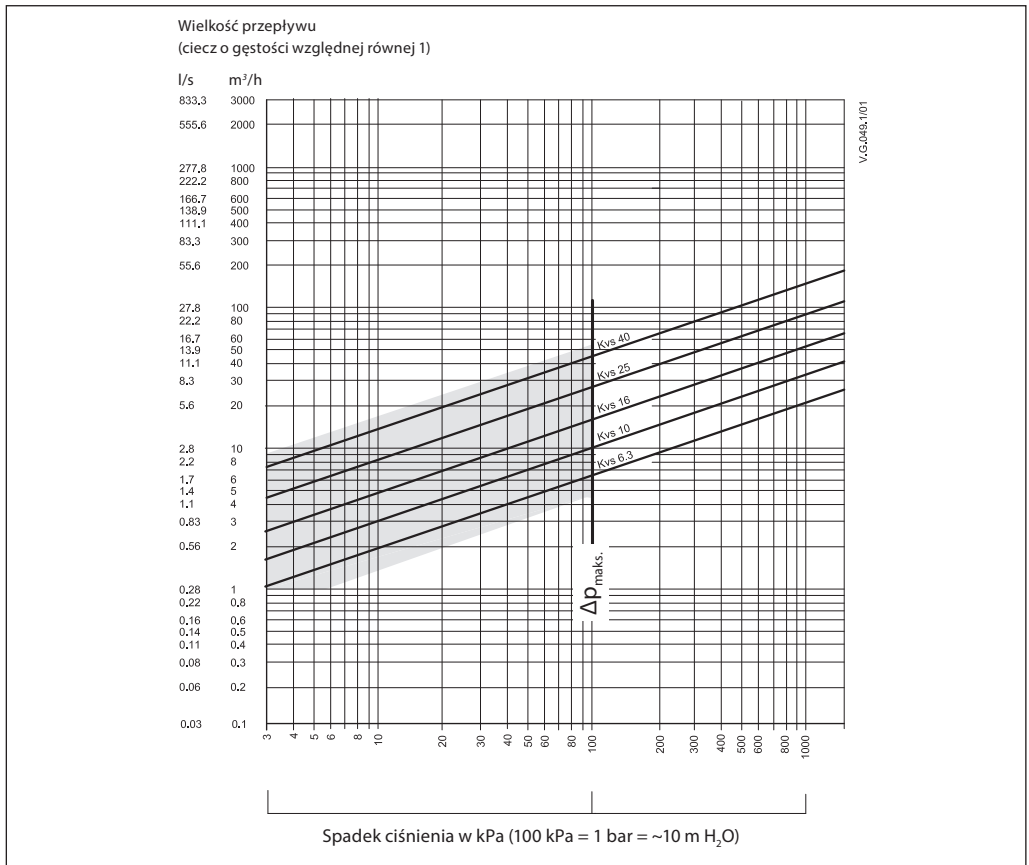
Złomowanie

Przed złomowaniem zawór należy rozłożyć na części i posortować na różne grupy materiałowe.

Przykłady zastosowania

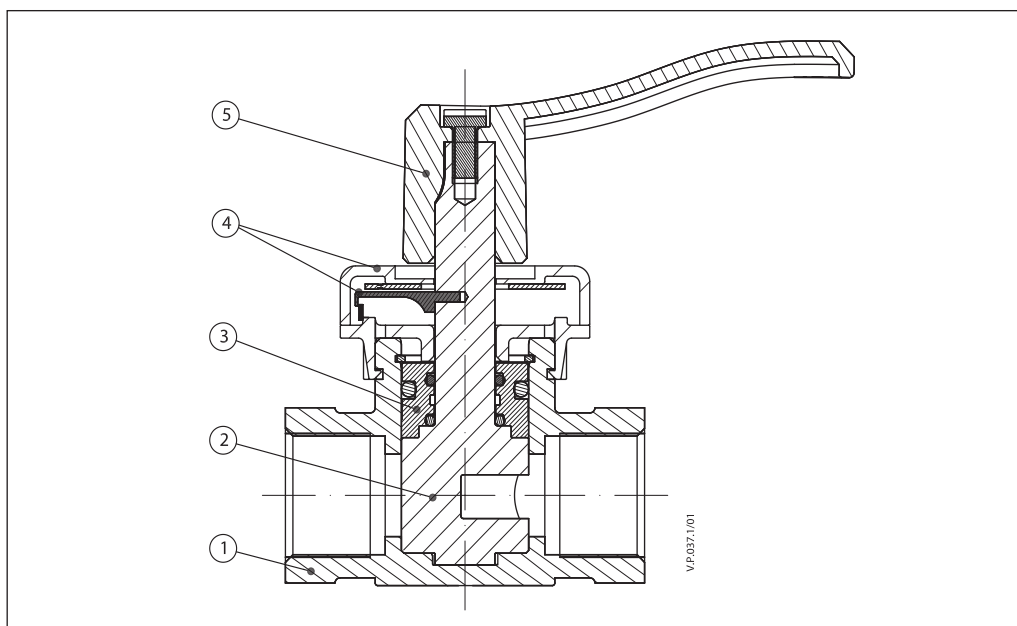


Dobór zaworu

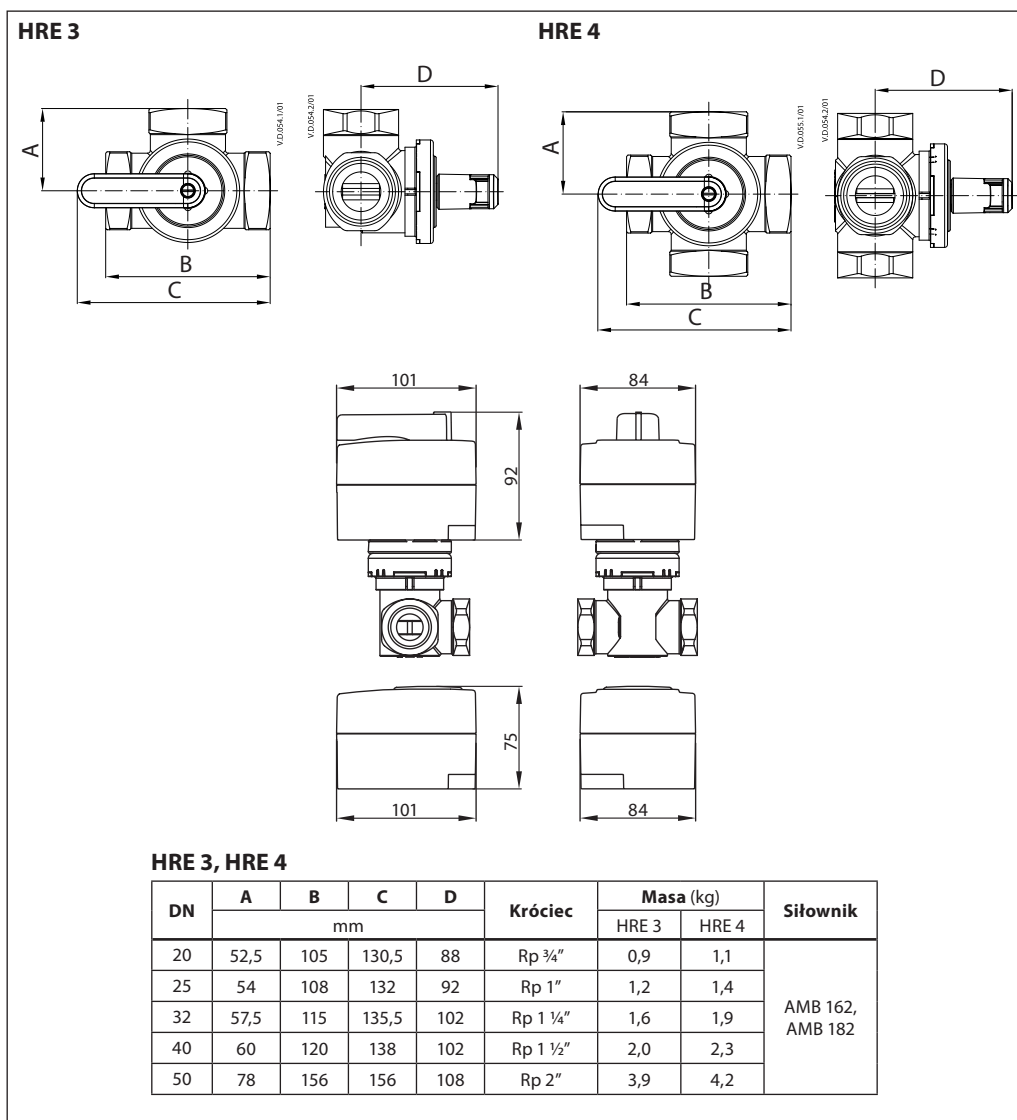


Budowa

1. Korpus zaworu
2. Zawieradło
3. Zestaw uszczelniający
4. Przezroczysta obudowa i wskaźnik
5. Dźwignia



Wymiary



Danfoss LPM Sp. zo.o.

Tuchom, ul. Tęczowa 46
80-209 Chwaszczyno
Tel. (48 58) 512 91 00
Fax: (48 58) 512 91 05
e-mail: lpmpoland@danfoss.com
<http://www.danfoss.pl>

Danfoss nie ponosi odpowiedzialności za możliwe błędy drukarskie w katalogach, broszurach i innych materiałach drukowanych. Dane techniczne zawarte w broszurze mogą ulec zmianie bez wcześniejszego uprzedzenia, jako efekt stałych ulepszeń i modyfikacji naszych urządzeń. Wszystkie znaki towarowe w tym materiale są własnością odpowiednich spółek. Danfoss, logotyp Danfoss są znakami towarowymi Danfoss A/S. Wszystkie prawa zastrzeżone.