

## Arkusz informacyjny

# Zawory z nastawą ręczną LENO™ MSV-B

### Opis



LENO™ MSV-B stanowi nową generację zaworów ręcznych przeznaczonych do równoważenia przepływu w instalacjach grzewczych i chłodniczych oraz w systemach przygotowania ciepłej wody użytkowej.

Zaleca się stosowanie zaworu LENO™ MSV-B w układach stałoprzepływowych przed kotłami, węzłami mieszkaniowymi lub pompami ciepła w domach jednorodzinnych do równoważenia i kontroli przepływu oraz w systemach jednorurowych. Funkcja odcięcia w celach serwisowych i naprawczych. Zawór można zamontować na przewodzie zasilającym lub powrotnym.

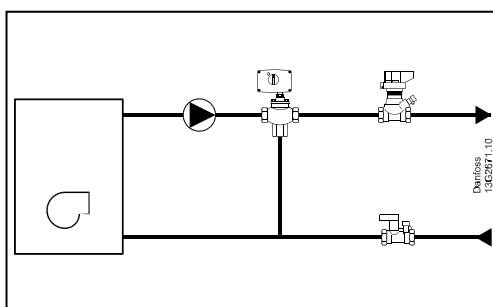
LENO™ MSV-B jest zaworem z ręczną nastawą wstępną i funkcją odcięcia przepływu, charakteryzującym się szeregiem unikalnych właściwości:

- Zdemontowana głowica umożliwia łatwy montaż.
- Numeryczna skala nastaw wstępnych widoczna pod różnymi kątami.
- Łatwe blokowanie nastaw wstępnych.
- Wbudowane złączki pomiarowe przystosowane do iglic 3 mm.
- Otwieranie/zamykanie także za pomocą klucza imbusowego w sytuacjach awaryjnych.
- Kolorowy wskaźnik otwarcia/zamknięcia

Zawory DN 15 dostępne są z gwintem wewnętrznym lub zewnętrznym. Pozostałe średnice z gwintem wewnętrznym.

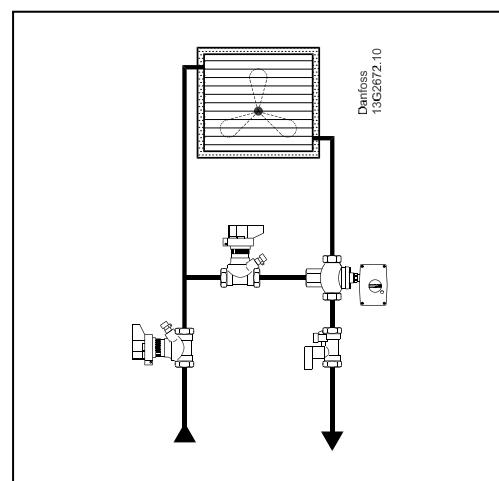
Urządzenia pomiarowe PFM 5001 / PFM 100 firmy Danfoss umożliwiają wykonanie pomiarów na zaworach LENO™ MSV-B.

### Zastosowanie



Kocioł, węzeł mieszkaniowy lub pompa ciepła w domach jednorodzinnych.

- Równoważenie.
- Odcięcie przepływu w celach serwisowych lub naprawczych.

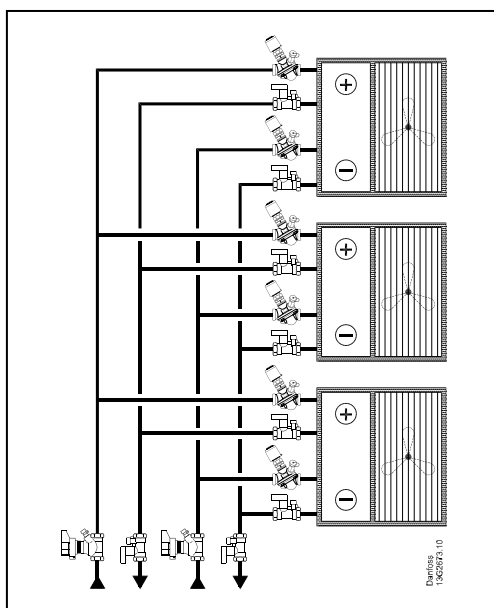


Centrale klimatyzacyjnej

- Aplikacje ze stałym przepływem.
- Równoważenie.
- Odcięcie przepływu w celach serwisowych lub naprawczych.

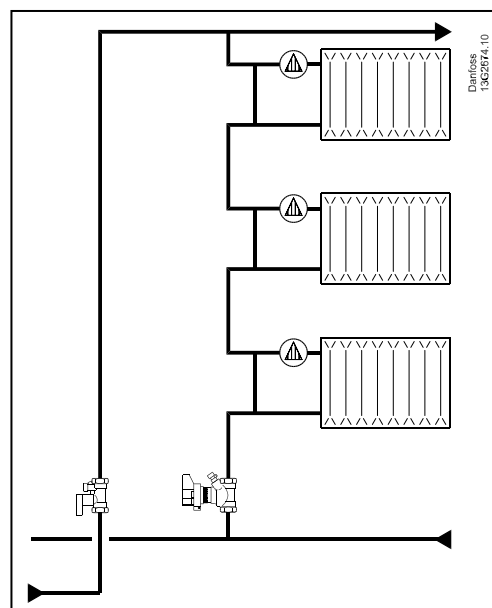
## Arkusze informacyjny Zawory z nastawą ręczną LENO™ MSV-B

### Zastosowanie (ciąg dalszy)



Klimakonwektory

- Weryfikacja przepływu.
- Odcięcie przepływu w celach serwisowych lub naprawczych.



Instalacja jednorurowa

- Równoważenie.
- Odcięcie przepływu w celach serwisowych lub naprawczych.

### Zamawianie

#### Zawór LENO™ MSV-B z gwintem wewnętrznym

Typ	Materiał	Rozmiar	$k_{VS}(m^3/h)$	Przyłącze	Nr katalogowy
	Mosiądz DZR*	DN 15 LF	2,5	Rp 1/2"	<b>003Z4030</b>
		DN 15	3,0	Rp 1/2"	<b>003Z4031</b>
		DN 20	6,6	Rp 3/4"	<b>003Z4032</b>
		DN 25	9,5	Rp 1"	<b>003Z4033</b>
		DN 32	18	Rp 1 1/4"	<b>003Z4034</b>
		DN 40	26	Rp 1 1/2"	<b>003Z4035</b>
		DN 50	40	Rp 2"	<b>003Z4036</b>

#### Zawór LENO™ MSV-B z gwintem zewnętrznym

Typ	Materiał	Rozmiar	$k_{VS}(m^3/h)$	Przyłącze	Nr katalogowy
	Mosiądz DZR*	DN 15 LF	2,5	G 3/4 A**	<b>003Z4131</b>
		DN 15	3,0	G 3/4 A**	<b>003Z4130</b>

\* Mosiądz odporny na korozję

\*\*Eurocone DIN V 3838

#### Akcesoria

Typ	Nr katalogowy
Standardowe złączki pomiarowe, 2 szt.	<b>003Z4662</b>
Wydłużone złączki pomiarowe, 60 mm, 2 szt.	<b>003Z4657</b>
Głowica zaworu	<b>003Z4652</b>
Urządzenie pomiarowe PFM 100	<b>003L8260</b>
Urządzenie pomiarowe PFM 5001, (10 bar)	<b>003L8343</b>
Urządzenie pomiarowe PFM 5001, (20 bar)	<b>003L8344</b>
Etykiety i paski identyfikacyjne, 10 szt.	<b>003Z4660</b>

## Arkusz informacyjny Zawory z nastawą ręczną LENO™ MSV-B

### Zamawianie (ciąg dalszy)

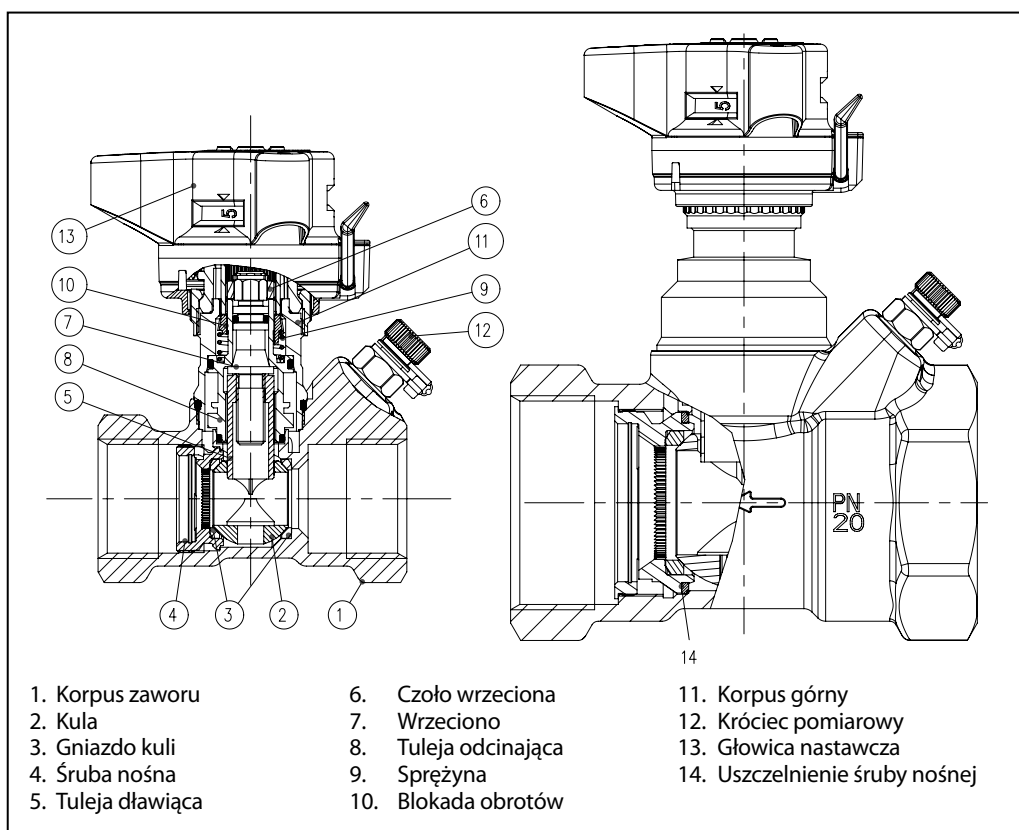
#### Oferta złączy dla zaworów z gwintem zewnętrznym

Rura (mm)	Gwint	Połączenie z rurą PEX	Połączenie z rurą Alupex
12 x 1,1	G 3/4	<b>013G4150</b>	
12 x 2	G 3/4	<b>013G4152</b>	<b>013G4182</b>
13 x 2	G 3/4	<b>013G4153</b>	
14 x 2	G 3/4	<b>013G4154</b>	<b>013G4184</b>
15 x 1,7	G 3/4	<b>013G4165</b>	
15 x 2,5	G 3/4	<b>013G4155</b>	<b>013G4185</b>
16 x 1,5	G 3/4	<b>013G4157</b>	
16 x 2	G 3/4	<b>013G4156</b>	<b>013G4186</b>
16 x 2,25	G 3/4		<b>013G4187</b>
17 x 2	G 3/4	<b>013G4162</b>	
18 x 2	G 3/4	<b>013G4158</b>	<b>013G4188</b>
18 x 2,5	G 3/4	<b>013G4159</b>	
20 x 2	G 3/4	<b>013G4160</b>	<b>013G4190</b>
20 x 2,5	G 3/4	<b>013G4161</b>	<b>013G4191</b>

#### Złączki zaciskowe do zaworów z gwintem zewnętrznym

Rury stalowe/miedziane	Wymiary	Nr katalogowy
	G 3/4 x 15	<b>013G4125</b>
	G 3/4 x 16	<b>013G4126</b>
	G 3/4 x 18	<b>013G4128</b>

### Budowa



## Arkusz informacyjny Zawory z nastawą ręczną LENO™ MSV-B

### Dane techniczne

*Materiały i części pozostające w kontakcie z wodą*

Korpus zaworu	Mosiądz DZR
O-ring	EPDM
Kula	Mosiądz/chromowana
Uszczelka kuli	Teflon

Maks. statyczne ciśnienie robocze	20 barów
Statyczne ciśnienie próbne	30 barów
Maks. spadek ciśnienia na zaworze	2,5 bara (250 kPa)
Maks. temperatura czynnika	130° C
Temperatura minimalna	-20° C
Czynniki chłodnicze	Glikol etylenowy/glikol propylenowy i HYCOOL (maks. 30%)

### Montaż

Przed zamontowaniem zaworu należy się upewnić, że instalacja jest wolna od zanieczyszczeń oraz:

1. Jest możliwość obrócenia zaworu o 360 stopni przy montażu na rurze gwintowanej.
2. Zawór jest ustawiony zgodnie z kierunkiem przepływu.

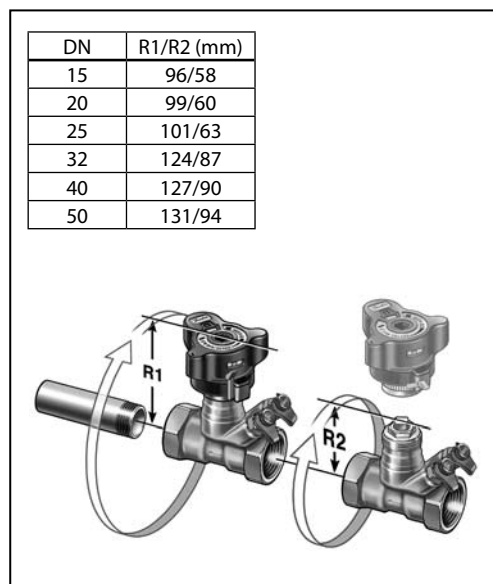
#### Zdejmowanie głowicy nastawczej

1. Ustaw głowicę w pozycji 0/0.
2. Zwolnij blokadę nastawy (zielona).
3. Odkręć nakrętkę łączącą.

#### Kalibracja głowicy nastawczej

Przed ponownym zainstalowaniem upewnij się, że głowica ustawiona jest w pozycji 0/0.

**W przypadku zaworów DN 15 z gwintem zewnętrznym** firma Danfoss oferuje pełen zakres złączek zaciskowych do rur stalowych, miedzianych i PEX.



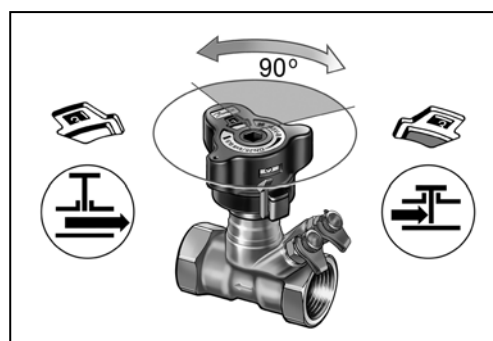
### Odcinanie przepływu

Aby odciąć przepływ, należy wcisnąć głowicę nastawczą.

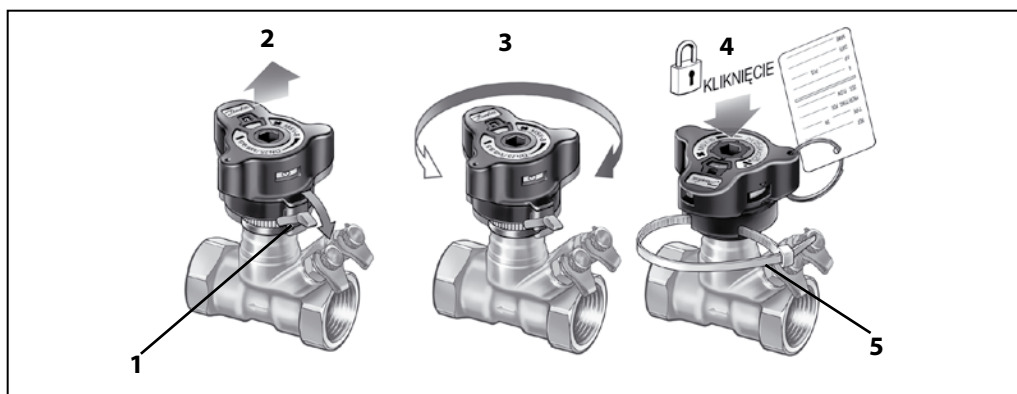
Funkcja odcinania jest realizowana za pomocą zaworu kulowego. Do całkowitego odcięcia przepływu wystarczy obrót o 90 stopni.

Bieżącą nastawę można sprawdzić w okienku wskaźnika:

- czerwone = zamknięty
- białe = otwarty



## Nastawianie i blokowanie



Zawór zawiera wbudowaną funkcję nastaw wstępnych umożliwiającą precyzyjną regulację przepływu.

Wymagany przepływ nastawia się w 5 etapach:

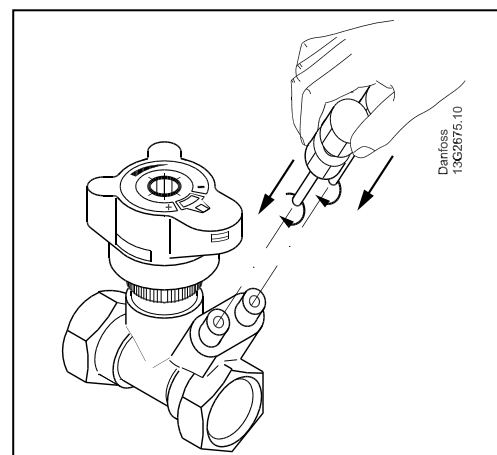
1. Zwolnij blokadę przy użyciu zielonej dźwigni lub klucza imbusowego 3 mm.
2. Głowica wyskoczy automatycznie.
3. Teraz można nastawić obliczoną wartość.
4. Nastawa jest zablokowana, gdy głowica zostanie wciśnięta do momentu „kliknięcia”.
5. Nastawa może być również dodatkowo zabezpieczona za pomocą opaski zaciskowej, jak pokazano na rysunku.

## Pomiar

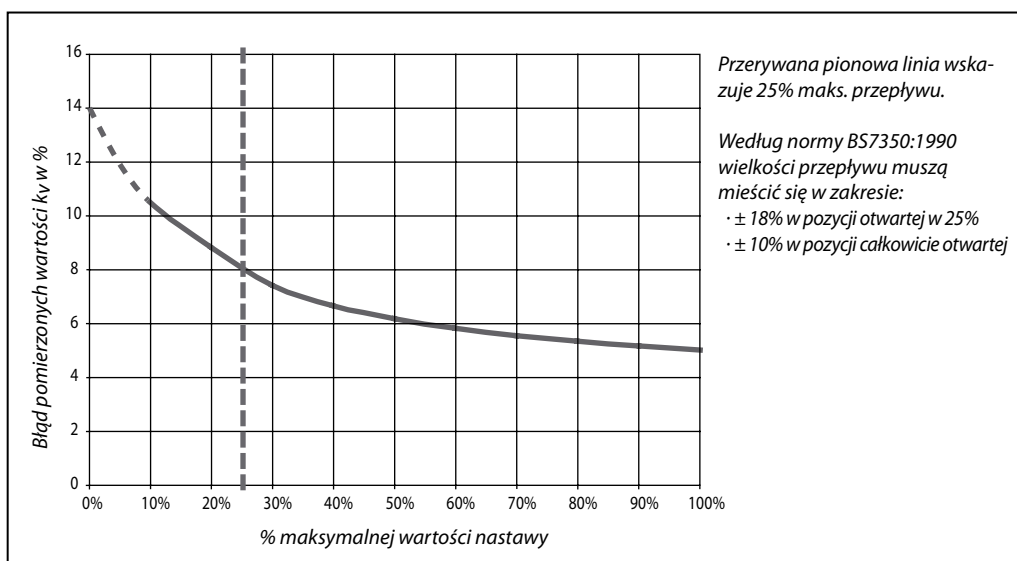
Przepływ przez zawór LENO™ MSV-B można zmierzyć za pomocą miernika Danfoss PFM 3000/4000 lub mierników innych producentów. Zawór LENO™ MSV-B jest wyposażony w dwie złączki pomiarowe dostosowane do iglic 3 mm. Podwójna oprawka pozwala na jednoczesne podłączenie obu iglic.

Procedura pomiaru przepływu:

1. Wybierz pomiar przepływu
2. Wybierz markę zaworu
3. Wybierz typ i rozmiar zaworu
4. Wprowadź nastawę wstępną
5. Połącz zawór z miernikiem
6. Skalibruj ciśnienie statyczne
7. Zmierz przepływ



## Dokładność pomiaru



Zawór LENO™ MSV-B jest bardzo dokładny dzięki rozdzielению funkcji nastaw wstępnych i odcinania.

## Arkusz informacyjny Zawory z nastawą ręczną LENO™ MSV-B

### Nastawianie i blokowanie

Wartości  $k_v$ -signal używane są w przypadku mierników innych firm. Mierniki Danfoss PFM 3000\*/4000 mają zapisane w pamięci wszystkie dane i jest w nich wykorzystywany następujący wzór:

$$\Delta P_{val} = \Delta P_{sig} \left( \frac{k_{v-sig}}{k_{v-val}} \right)^2$$

Wartości  $\Delta p$  na złączkach pomiarowych ( $k_v$ -sig) i  $\Delta p$  na zaworze ( $k_v$ -val) nie są takie same z powodu wpływu turbulencji na wynik pomiaru ciśnienia.

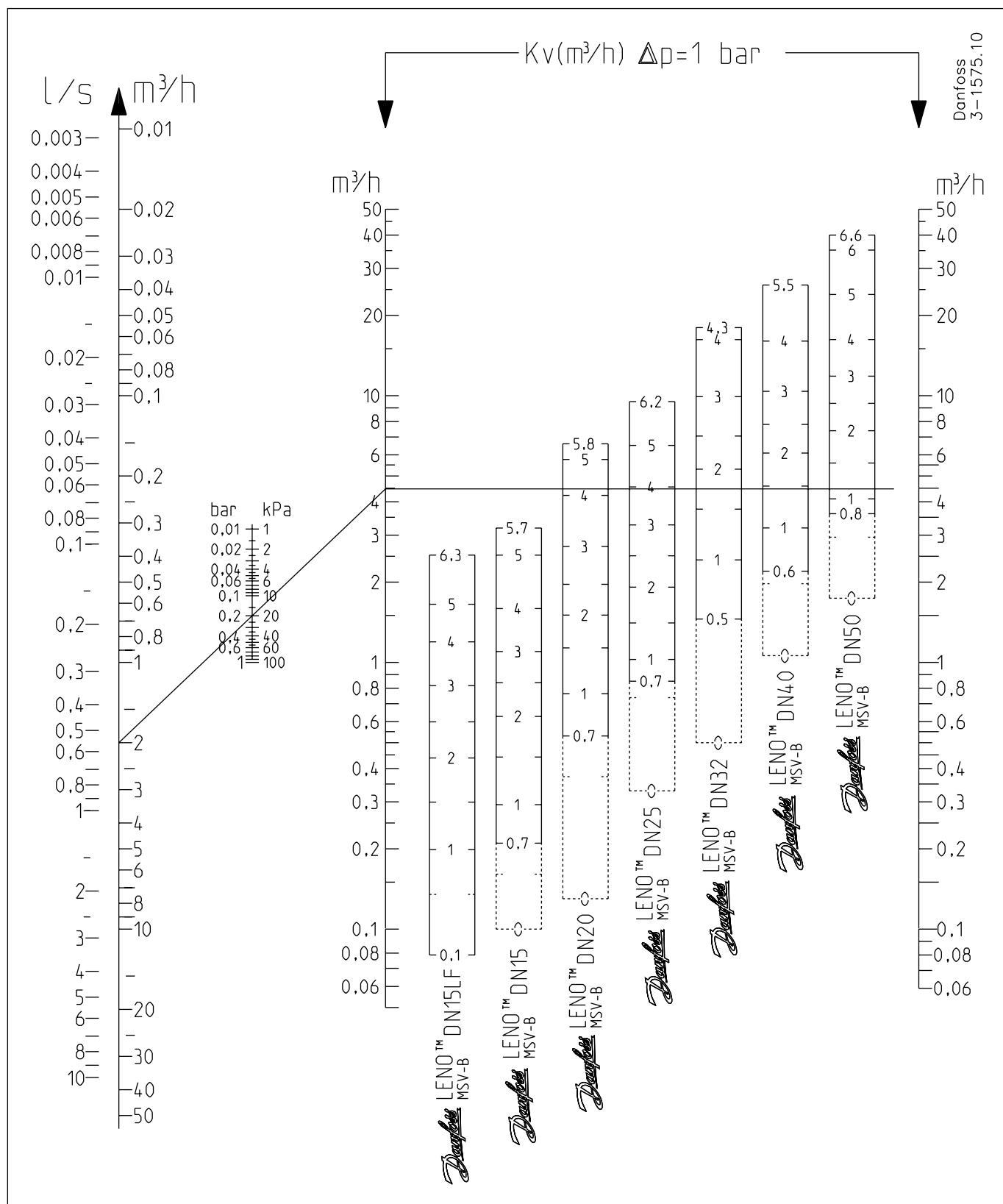
\* z oprogramowaniem 9.4 lub nowszym.

### Wartości $K_v$ -signal

Nastawy	DN 15LF	DN 15	DN 20	DN 25	DN 32	DN 40	DN 50
0,0	0,07	0,10	0,12	0,34	0,51	1,05	1,75
0,1	0,08	0,11	0,16	0,44	0,73	1,20	2,01
0,2	0,09	0,12	0,20	0,53	0,92	1,36	2,25
0,3	0,11	0,13	0,26	0,61	1,10	1,55	2,47
0,4	0,12	0,14	0,32	0,67	1,26	1,74	2,69
0,5	0,13	0,16	0,38	0,73	1,43	1,95	2,91
0,6	0,15	0,19	0,45	0,79	1,60	2,17	3,12
0,7	0,16	0,21	0,53	0,84	1,78	2,40	3,35
0,8	0,17	0,24	0,60	0,90	1,97	2,64	3,58
0,9	0,19	0,26	0,67	0,95	2,18	2,88	3,82
1,0	0,20	0,29	0,74	1,01	2,39	3,13	4,07
1,1	0,21	0,32	0,82	1,08	2,62	3,39	4,33
1,2	0,23	0,34	0,89	1,14	2,87	3,64	4,60
1,3	0,25	0,37	0,96	1,22	3,12	3,90	4,89
1,4	0,27	0,40	1,03	1,29	3,38	4,16	5,18
1,5	0,30	0,44	1,09	1,37	3,64	4,43	5,49
1,6	0,32	0,47	1,16	1,46	3,92	4,69	5,80
1,7	0,35	0,51	1,23	1,55	4,19	4,96	6,13
1,8	0,37	0,54	1,30	1,65	4,48	5,24	6,46
1,9	0,40	0,58	1,38	1,75	4,76	5,51	6,80
2,0	0,43	0,61	1,45	1,85	5,05	5,80	7,14
2,1	0,46	0,65	1,53	1,96	5,35	6,08	7,49
2,2	0,49	0,69	1,61	2,07	5,65	6,38	7,84
2,3	0,52	0,73	1,69	2,18	5,96	6,68	8,19
2,4	0,56	0,77	1,78	2,29	6,27	6,99	8,55
2,5	0,59	0,80	1,87	2,41	6,60	7,30	8,91
2,6	0,62	0,85	1,97	2,53	6,94	7,63	9,27
2,7	0,66	0,89	2,07	2,65	7,29	7,98	9,64
2,8	0,69	0,93	2,17	2,77	7,67	8,33	10,00
2,9	0,73	0,97	2,29	2,89	8,06	8,70	10,37
3,0	0,76	1,01	2,40	3,01	8,48	9,08	10,74
3,1	0,80	1,04	2,52	3,13	8,92	9,48	11,11
3,2	0,83	1,08	2,65	3,25	9,38	9,90	11,49
3,3	0,87	1,12	2,78	3,37	9,87	10,33	11,88
3,4	0,90	1,16	2,91	3,49	10,38	10,79	12,27
3,5	0,94	1,20	3,05	3,62	10,91	11,26	12,67
3,6	0,97	1,25	3,19	3,74	11,46	11,74	13,09
3,7	1,01	1,30	3,33	3,87	12,02	12,25	13,51
3,8	1,06	1,35	3,47	4,00	12,58	12,77	13,95
3,9	1,10	1,41	3,61	4,13	13,12	13,30	14,41
4,0	1,14	1,47	3,75	4,26	13,64	13,85	14,88
4,1	1,18	1,53	3,89	4,39	14,12	14,41	15,38
4,2	1,23	1,59	4,02	4,53	14,52	14,98	15,89
4,3	1,27	1,66	4,15	4,68	14,84	15,55	16,44
4,4	1,31	1,73	4,28	4,82		16,13	17,00
4,5	1,35	1,81	4,40	4,98		16,69	17,59
4,6	1,39	1,91	4,52	5,13		17,25	18,21
4,7	1,43	2,00	4,62	5,29		17,80	18,86
4,8	1,47	2,08	4,72	5,46		18,32	19,54
4,9	1,51	2,16	4,82	5,64		18,80	20,24
5,0	1,54	2,23	4,90	5,81		19,25	20,97
5,1	1,60	2,30	4,97	6,00		19,65	21,73
5,2	1,66	2,36	5,04	6,19		19,98	22,51
5,3	1,72	2,41	5,09	6,38		20,24	23,30
5,4	1,79	2,46	5,14	6,57		20,41	24,12
5,5	1,87	2,50	5,18	6,77		20,48	24,94
5,6	1,93	2,54	5,21	6,96			25,76
5,7	1,99	2,57	5,24	7,15			26,58
5,8	2,04		5,27	7,34			27,38
5,9	2,09			7,52			28,16
6,0	2,14			7,69			28,90
6,1	2,18			7,85			29,59
6,2	2,22			7,98			30,21
6,3	2,26			8,09			30,74
6,4				8,17			31,17
6,5				8,22			31,47
6,6							31,61

# Arkusz informacyjny Zawory z nastawą ręczną LENO™ MSV-B

Dobór średnicy zaworu i współczynnika  $k_{vs}$  na podstawie przepływu czynnika:



**Współczynniki poprawkowe**

Temp. °C	Współczynniki poprawkowe, glikol etylenowy/glikol propylenowy — procent (maks. 30%)						
	25	30	40	50	60	65	100
-40,0	1) <sup>1)</sup>	1) <sup>1)</sup>	1) <sup>1)</sup>	1) <sup>1)</sup>	0,89	0,88	1) <sup>1)</sup>
-17,8	1) <sup>1)</sup>	1) <sup>1)</sup>	0,93	0,91	0,90	0,89	0,86
4,4	0,95	0,95	0,93	0,92	0,91	0,90	0,87
26,6	0,96	0,95	0,94	0,93	0,92	0,91	0,88
48,9	0,97	0,96	0,95	0,94	0,93	0,92	0,90
71,1	0,98	0,98	0,96	0,95	0,94	0,94	0,95
93,3	1,00	0,99	0,97	0,96	0,95	0,95	0,92
115,6	2) <sup>2)</sup>	2) <sup>2)</sup>	2) <sup>2)</sup>	2) <sup>2)</sup>	2) <sup>2)</sup>	2) <sup>2)</sup>	0,94

1) Poniżej temperatury krzepnięcia

2) Powyżej temperatury wrzenia

**Przykład:** Wymagany przepływ = 30 m<sup>3</sup>/h  
 Przepływ po korekcji:  
 30 x 0,95 = 28 m<sup>3</sup>/h

**Dobór zaworu i nastawy wstępnej**
**Przykład:**

Dane Maks. przepływ w rurze Q = 2,0 m<sup>3</sup>/h  
 $\Delta p_r = 15$  kPa  
 $\Delta p_a = 45$  kPa  
 $\Delta p_m = 10$  kPa  
 $\Delta p_i = \Delta p_a - \Delta p_v - \Delta p_m$   
 $\Delta p_i = 45$  kPa - 15 kPa - 10 kPa = 20 kPa

Poprawną średnicę zaworu i wartość nastawy znajdujemy w diagramie przepływu.

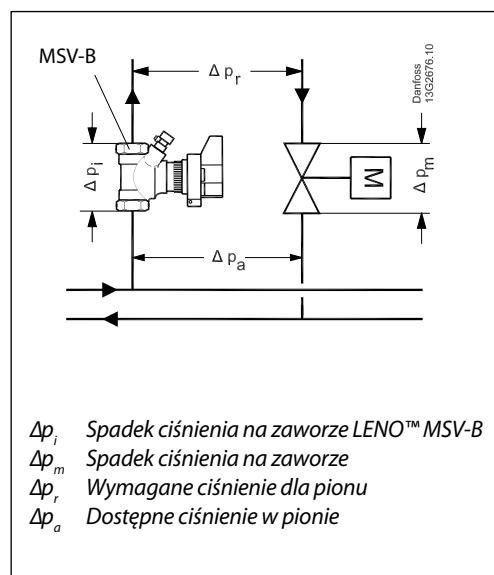
$$Q = 2,0 \text{ m}^3/\text{h} \text{ i } \Delta p_i = 20 \text{ kPa}$$

Na przecięciu linii A-B z odpowiednimi średnicami zaworów, odczytujemy wartość: nastawa wstępna 4,2 na zaworze DN 20.

Nastawę można również obliczyć na podstawie wzoru:

$$k_v = \frac{Q[\text{m}^3/\text{h}]}{\sqrt{\Delta p_i[\text{bar}]}} = \frac{2,0}{\sqrt{0,20}} = 4,5 \text{ m}^3/\text{h}$$

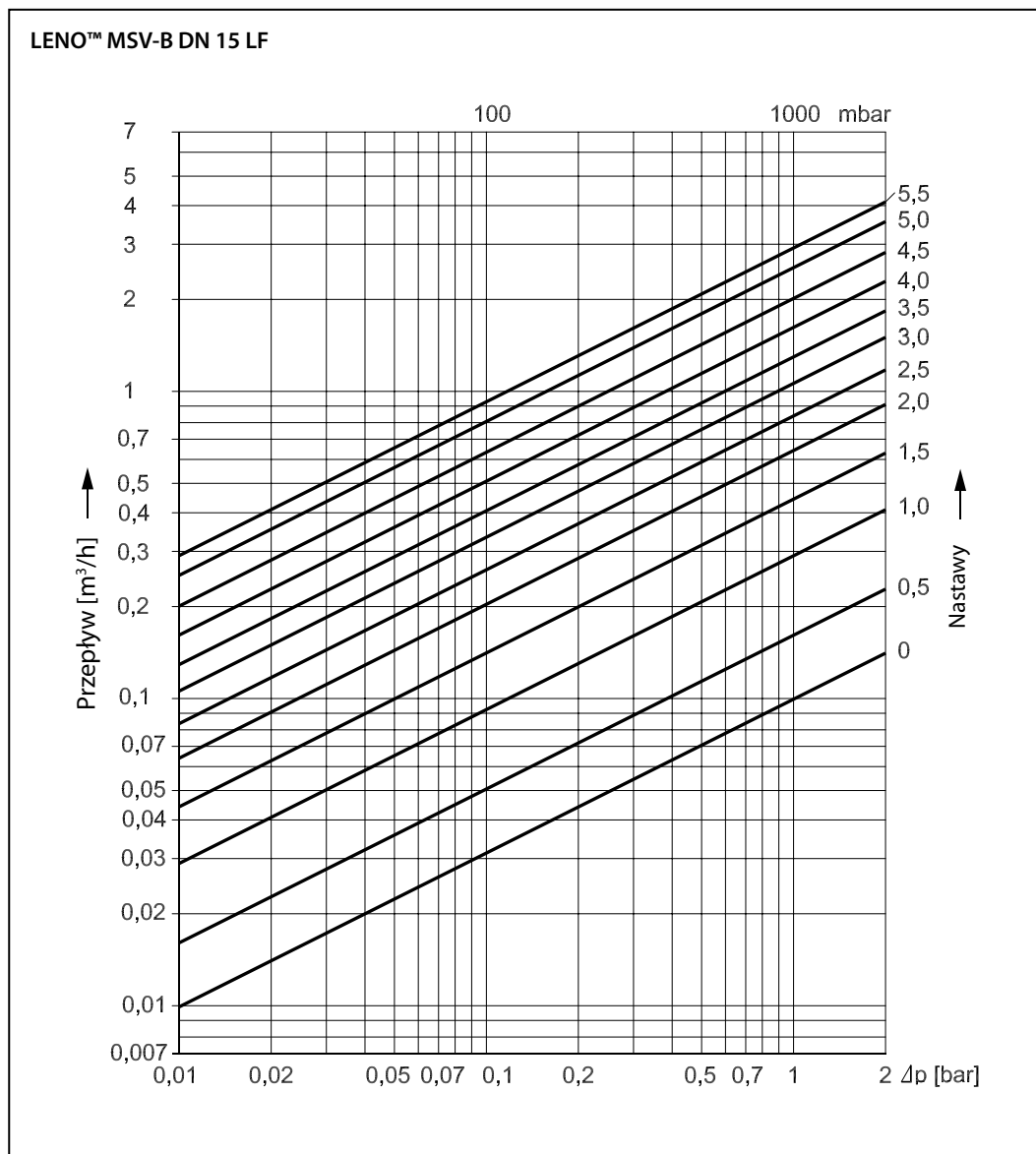
Wartość ta odpowiada nastawie wstępnej 4,2.



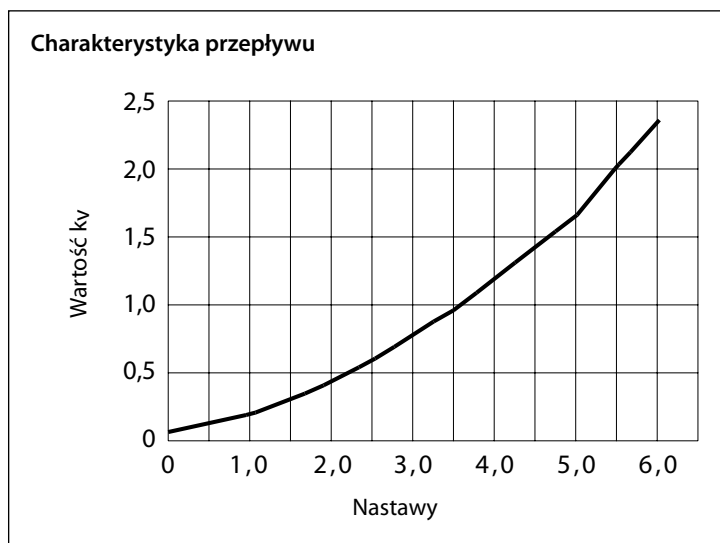


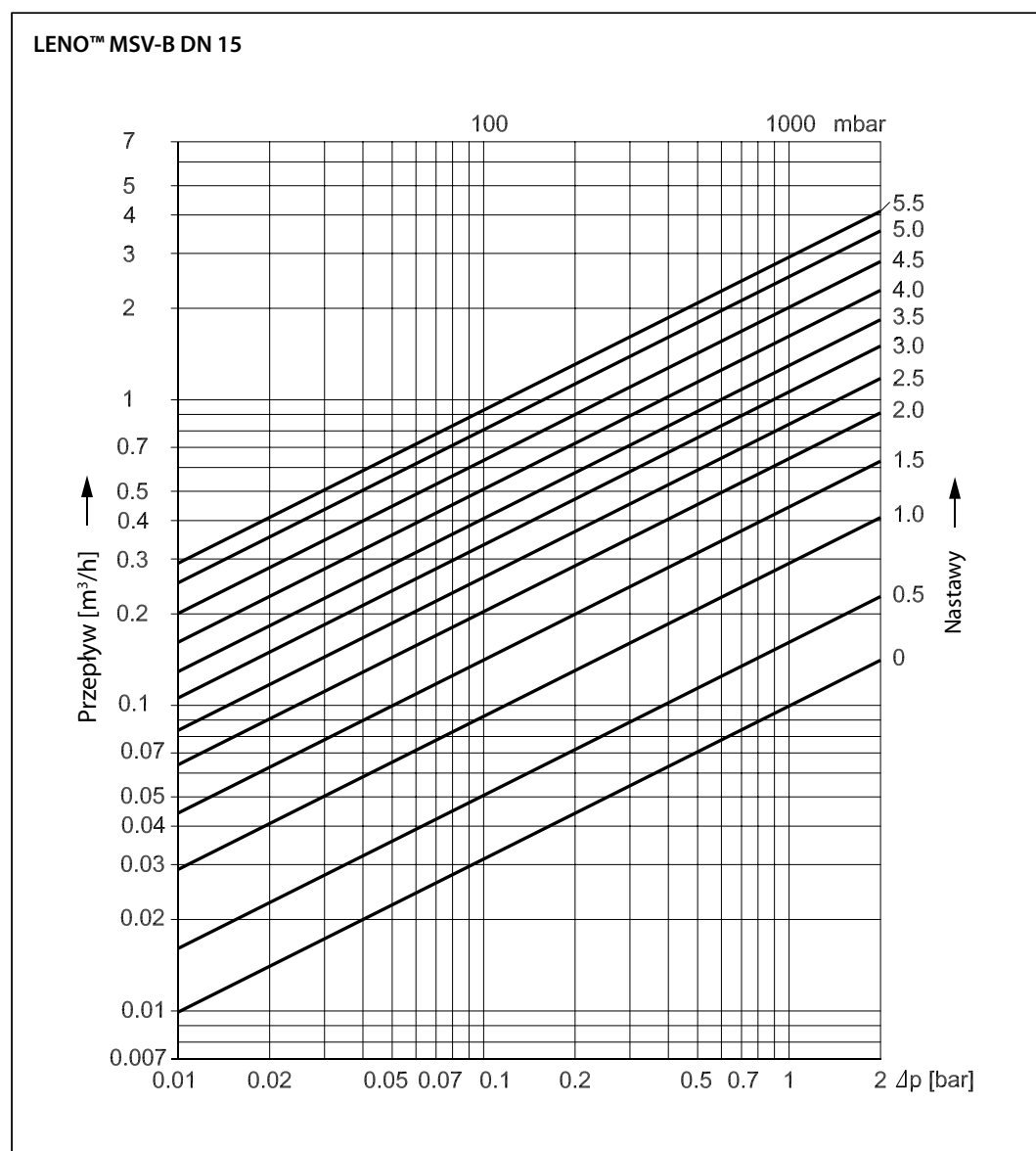
# Arkusz informacyjny Zawory z nastawą ręczną LENO™ MSV-B

## Wykresy przepływu, DN 15 LF

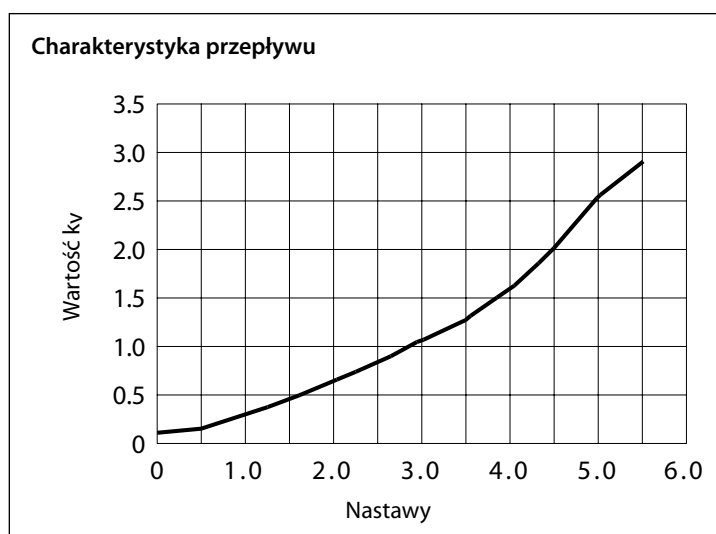


Nastawy	Wartość $k_v$
0,0	0,07
0,1	0,08
0,2	0,09
0,3	0,11
0,4	0,12
0,5	0,13
0,6	0,15
0,7	0,16
0,8	0,17
0,9	0,19
1,0	0,20
1,1	0,22
1,2	0,23
1,3	0,25
1,4	0,28
1,5	0,30
1,6	0,32
1,7	0,35
1,8	0,38
1,9	0,41
2,0	0,44
2,1	0,47
2,2	0,50
2,3	0,53
2,4	0,56
2,5	0,60
2,6	0,63
2,7	0,67
2,8	0,71
2,9	0,74
3,0	0,78
3,1	0,82
3,2	0,86
3,3	0,89
3,4	0,93
3,5	0,97
3,6	1,01
3,7	1,05
3,8	1,10
3,9	1,15
4,0	1,19
4,1	1,24
4,2	1,29
4,3	1,33
4,4	1,38
4,5	1,43
4,6	1,48
4,7	1,52
4,8	1,56
4,9	1,61
5,0	1,65
5,1	1,72
5,2	1,78
5,3	1,86
5,4	1,94
5,5	2,03
5,6	2,10
5,7	2,17
5,8	2,23
5,9	2,30
6,0	2,36
6,1	2,42
6,2	2,47
6,3	2,53



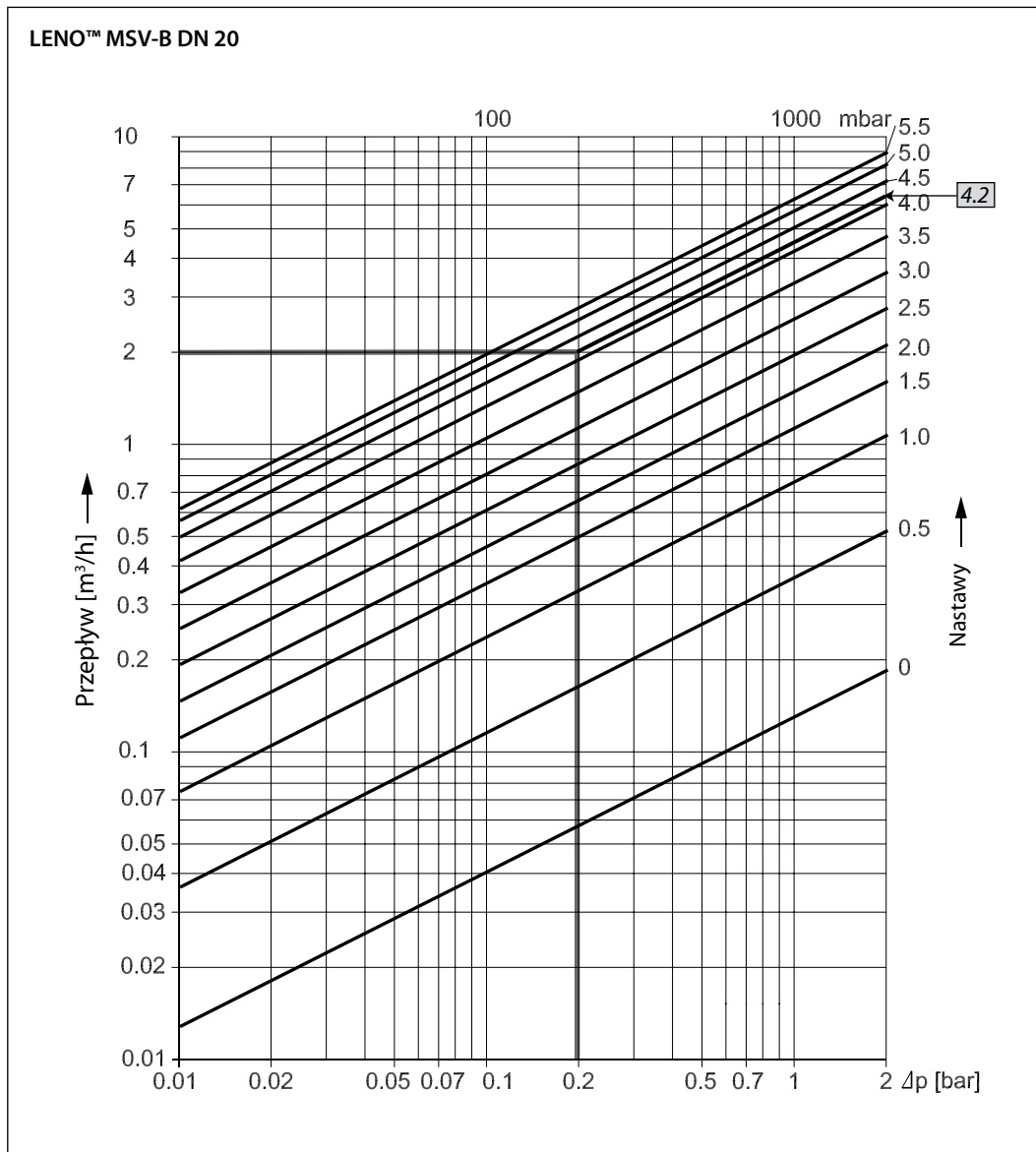
**Wykresy przepływu, DN 15**


Nastawy	Wartość $k_v$
0.0	0.10
0.1	0.11
0.2	0.12
0.3	0.13
0.4	0.14
0.5	0.16
0.6	0.19
0.7	0.21
0.8	0.24
0.9	0.27
1.0	0.29
1.1	0.32
1.2	0.35
1.3	0.38
1.4	0.41
1.5	0.44
1.6	0.48
1.7	0.51
1.8	0.55
1.9	0.59
2.0	0.63
2.1	0.67
2.2	0.71
2.3	0.75
2.4	0.80
2.5	0.84
2.6	0.88
2.7	0.93
2.8	0.97
2.9	1.02
3.0	1.06
3.1	1.10
3.2	1.14
3.3	1.19
3.4	1.23
3.5	1.28
3.6	1.34
3.7	1.40
3.8	1.46
3.9	1.52
4.0	1.59
4.1	1.66
4.2	1.74
4.3	1.82
4.4	1.91
4.5	2.00
4.6	2.12
4.7	2.23
4.8	2.33
4.9	2.43
5.0	2.53
5.1	2.61
5.2	2.70
5.3	2.77
5.4	2.84
5.5	2.90
5.6	2.95
5.7	3.00

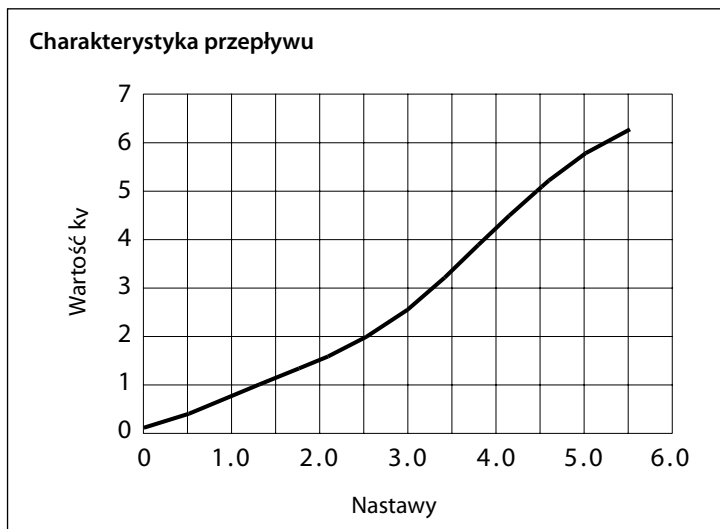


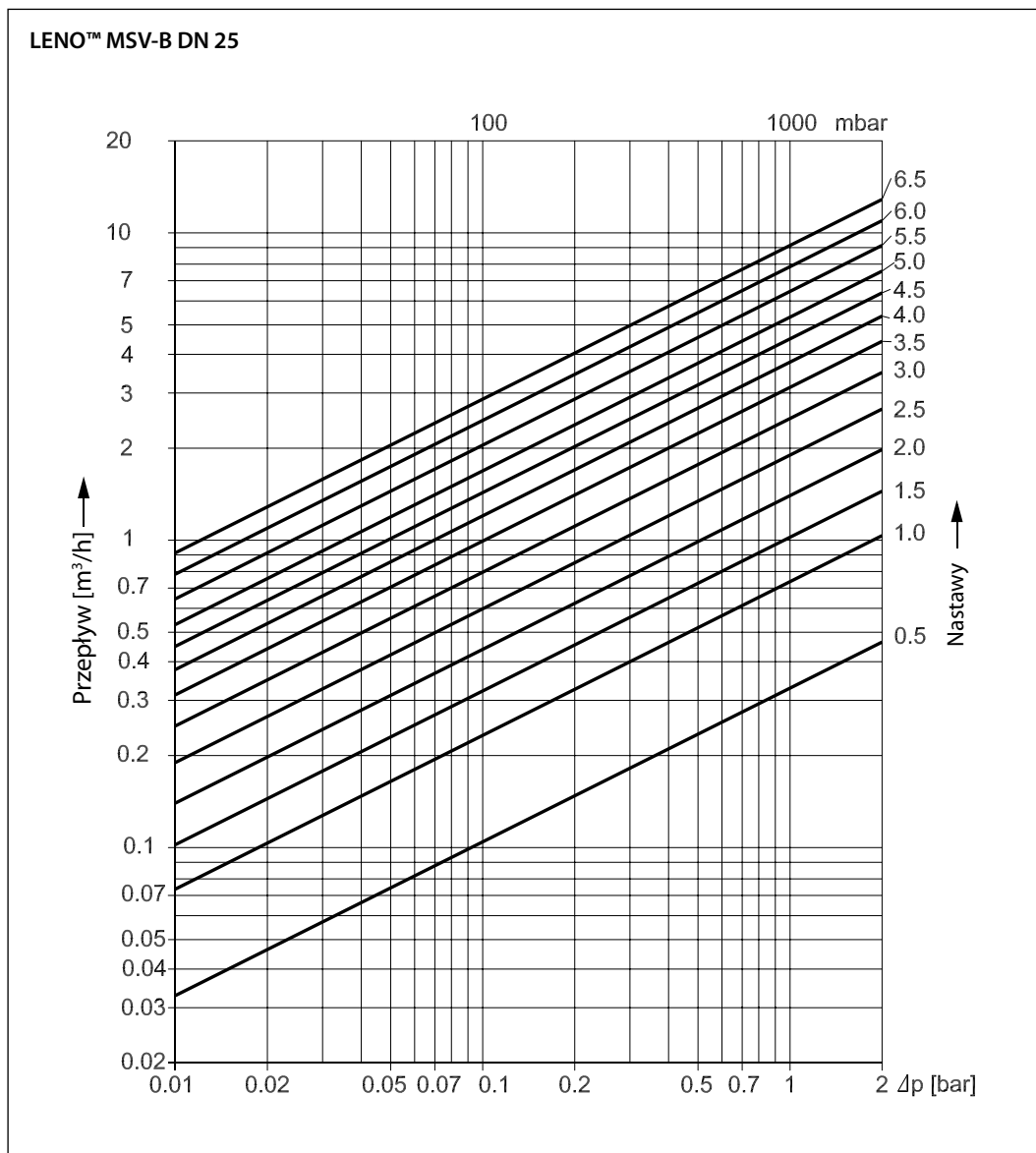
# Arkusz informacyjny Zawory z nastawą ręczną LENO™ MSV-B

## Wykresy przepływu, DN 20

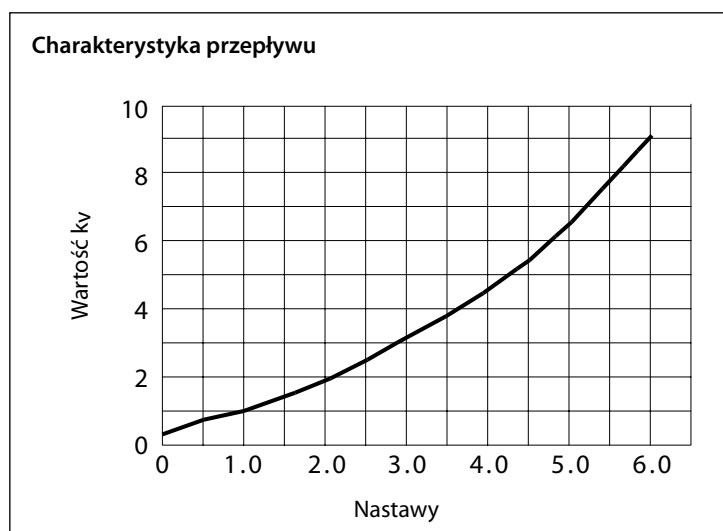


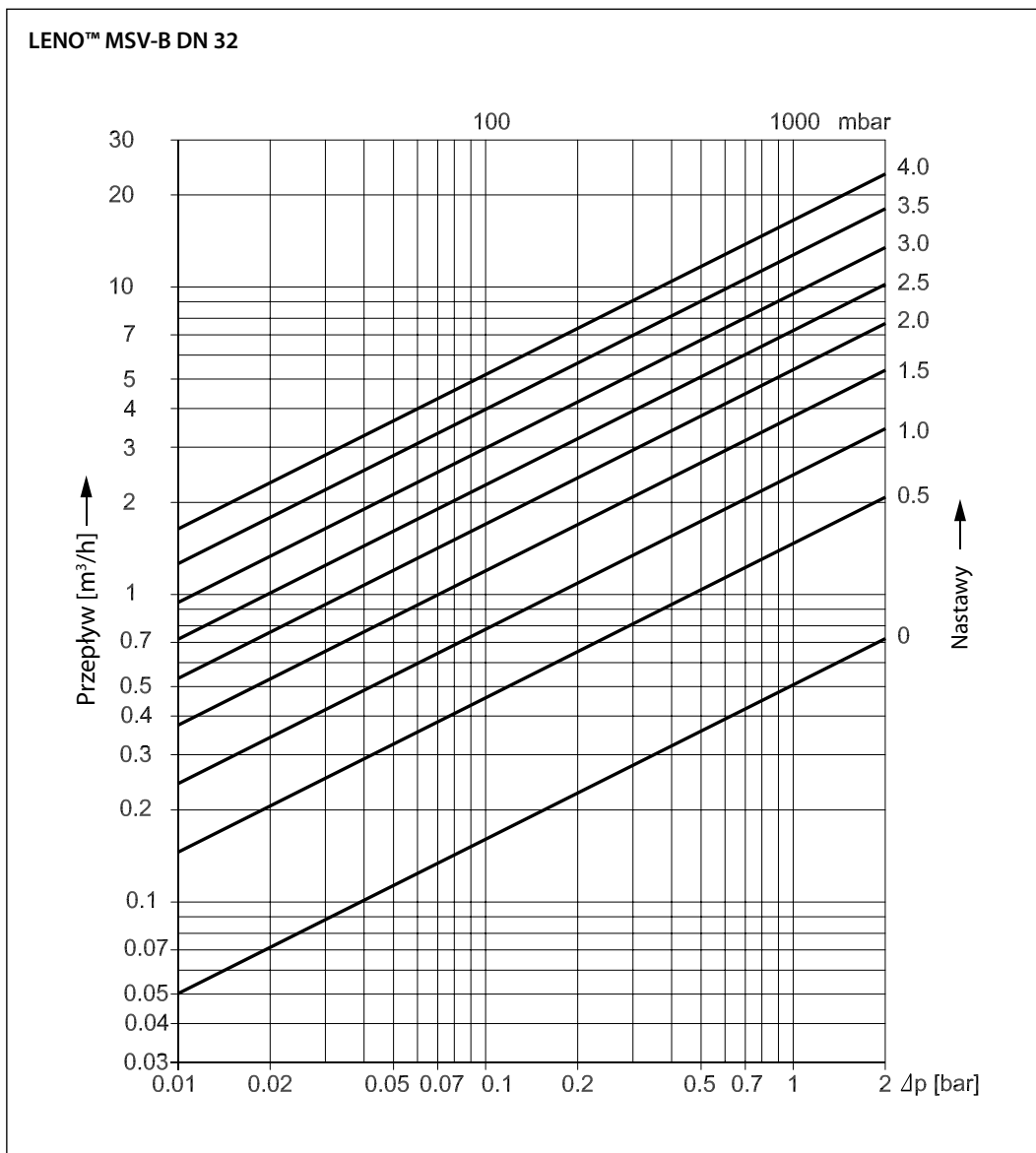
Nastawy	Wartość $k_v$
0,0	0,13
0,1	0,15
0,2	0,19
0,3	0,24
0,4	0,30
0,5	0,37
0,6	0,45
0,7	0,53
0,8	0,61
0,9	0,68
1,0	0,76
1,1	0,84
1,2	0,92
1,3	0,99
1,4	1,06
1,5	1,13
1,6	1,21
1,7	1,28
1,8	1,35
1,9	1,43
2,0	1,50
2,1	1,59
2,2	1,67
2,3	1,76
2,4	1,86
2,5	1,96
2,6	2,07
2,7	2,19
2,8	2,31
2,9	2,44
3,0	2,58
3,1	2,72
3,2	2,87
3,3	3,03
3,4	3,19
3,5	3,36
3,6	3,53
3,7	3,70
3,8	3,87
3,9	4,05
4,0	4,23
4,1	4,40
4,2	4,58
4,3	4,75
4,4	4,91
4,5	5,07
4,6	5,22
4,7	5,37
4,8	5,51
4,9	5,64
5,0	5,77
5,1	5,88
5,2	5,99
5,3	6,09
5,4	6,19
5,5	6,29
5,6	6,39
5,7	6,49
5,8	6,60



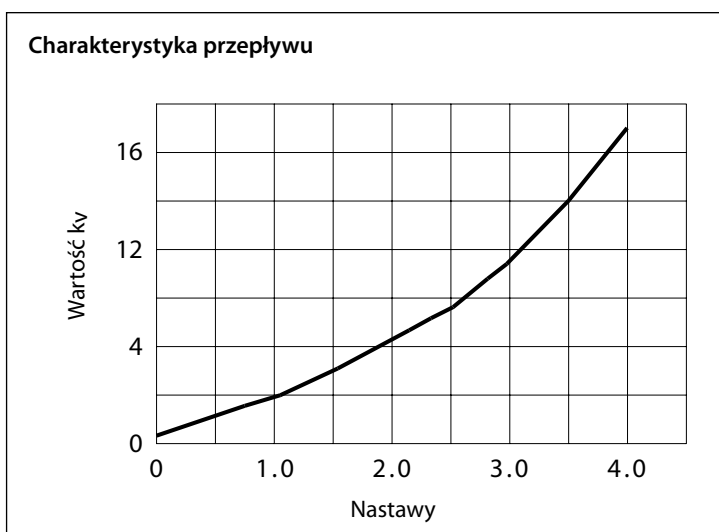
**Wykresy przepływu, DN 25**


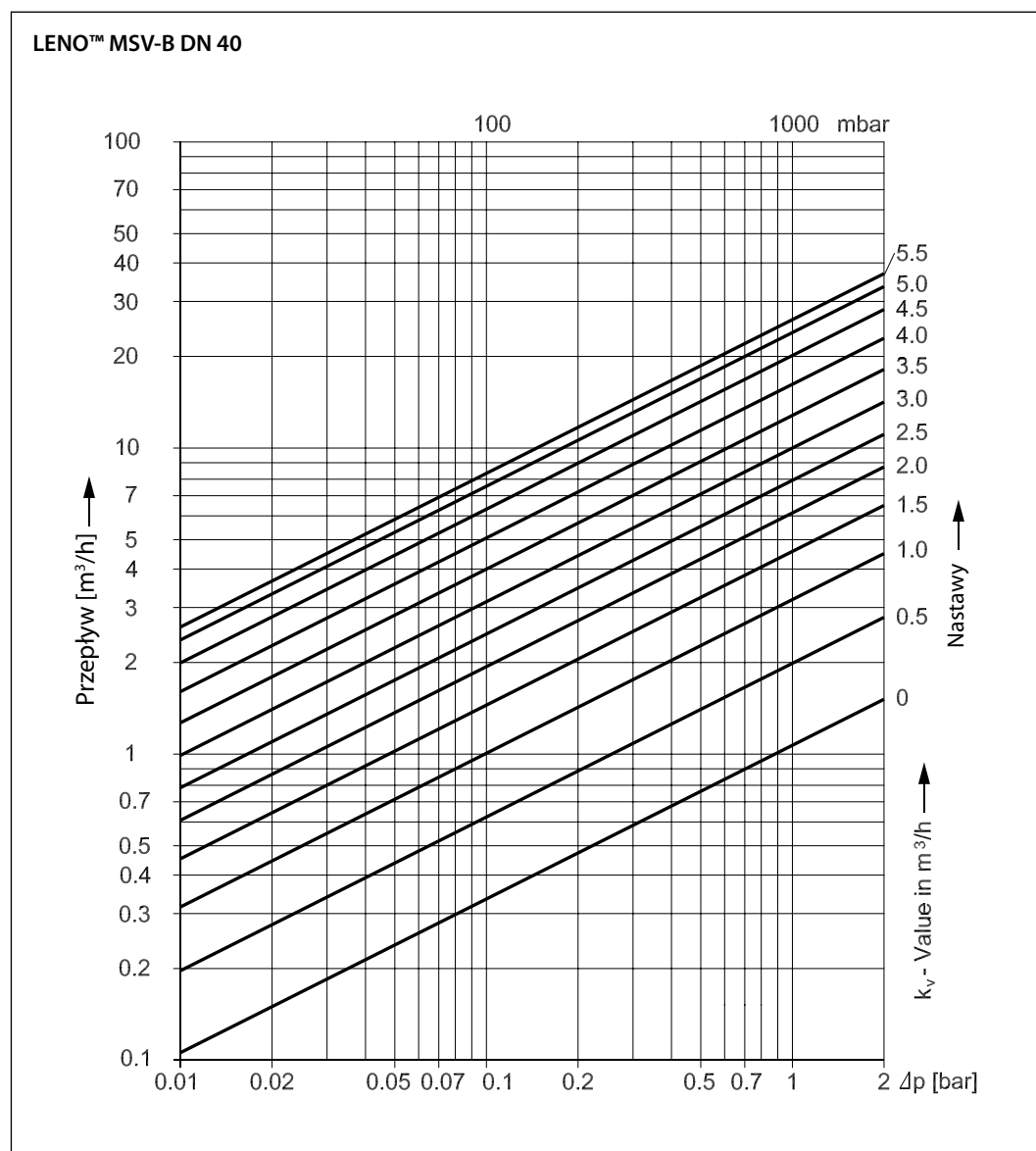
Nastawy	Wartość $k_v$
0,0	0,33
0,1	0,44
0,2	0,53
0,3	0,61
0,4	0,68
0,5	0,74
0,6	0,79
0,7	0,85
0,8	0,91
0,9	0,96
1,0	1,03
1,1	1,09
1,2	1,16
1,3	1,24
1,4	1,32
1,5	1,41
1,6	1,50
1,7	1,60
1,8	1,70
1,9	1,80
2,0	1,91
2,1	2,03
2,2	2,15
2,3	2,26
2,4	2,39
2,5	2,51
2,6	2,64
2,7	2,76
2,8	2,89
2,9	3,02
3,0	3,15
3,1	3,28
3,2	3,41
3,3	3,54
3,4	3,68
3,5	3,81
3,6	3,95
3,7	4,09
3,8	4,24
3,9	4,39
4,0	4,55
4,1	4,71
4,2	4,88
4,3	5,05
4,4	5,23
4,5	5,42
4,6	5,62
4,7	5,83
4,8	6,05
4,9	6,27
5,0	6,51
5,1	6,75
5,2	7,00
5,3	7,26
5,4	7,53
5,5	7,80
5,6	8,06
5,7	8,33
5,8	8,59
5,9	8,84
6,0	9,08
6,1	9,30
6,2	9,50



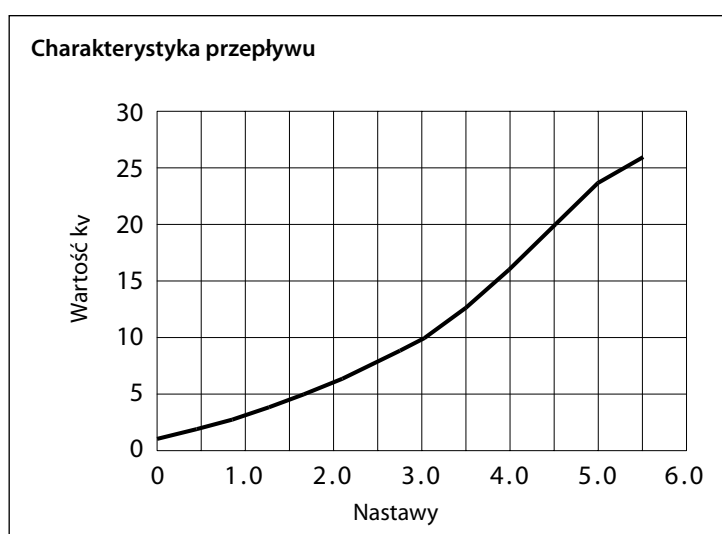
**Wykresy przepływu, DN 32**


Nastawy	Wartość $k_v$
0,0	0,50
0,1	0,75
0,2	0,95
0,3	1,13
0,4	1,29
0,5	1,45
0,6	1,62
0,7	1,80
0,8	1,99
0,9	2,20
1,0	2,42
1,1	2,66
1,2	2,92
1,3	3,19
1,4	3,47
1,5	3,75
1,6	4,05
1,7	4,36
1,8	4,67
1,9	4,98
2,0	5,30
2,1	5,63
2,2	5,97
2,3	6,32
2,4	6,68
2,5	7,06
2,6	7,46
2,7	7,89
2,8	8,34
2,9	8,83
3,0	9,35
3,1	9,92
3,2	10,52
3,3	11,16
3,4	11,85
3,5	12,51
3,6	13,23
3,7	13,98
3,8	14,74
3,9	15,49
4,0	16,23
4,1	16,91
4,2	17,51
4,3	18,00



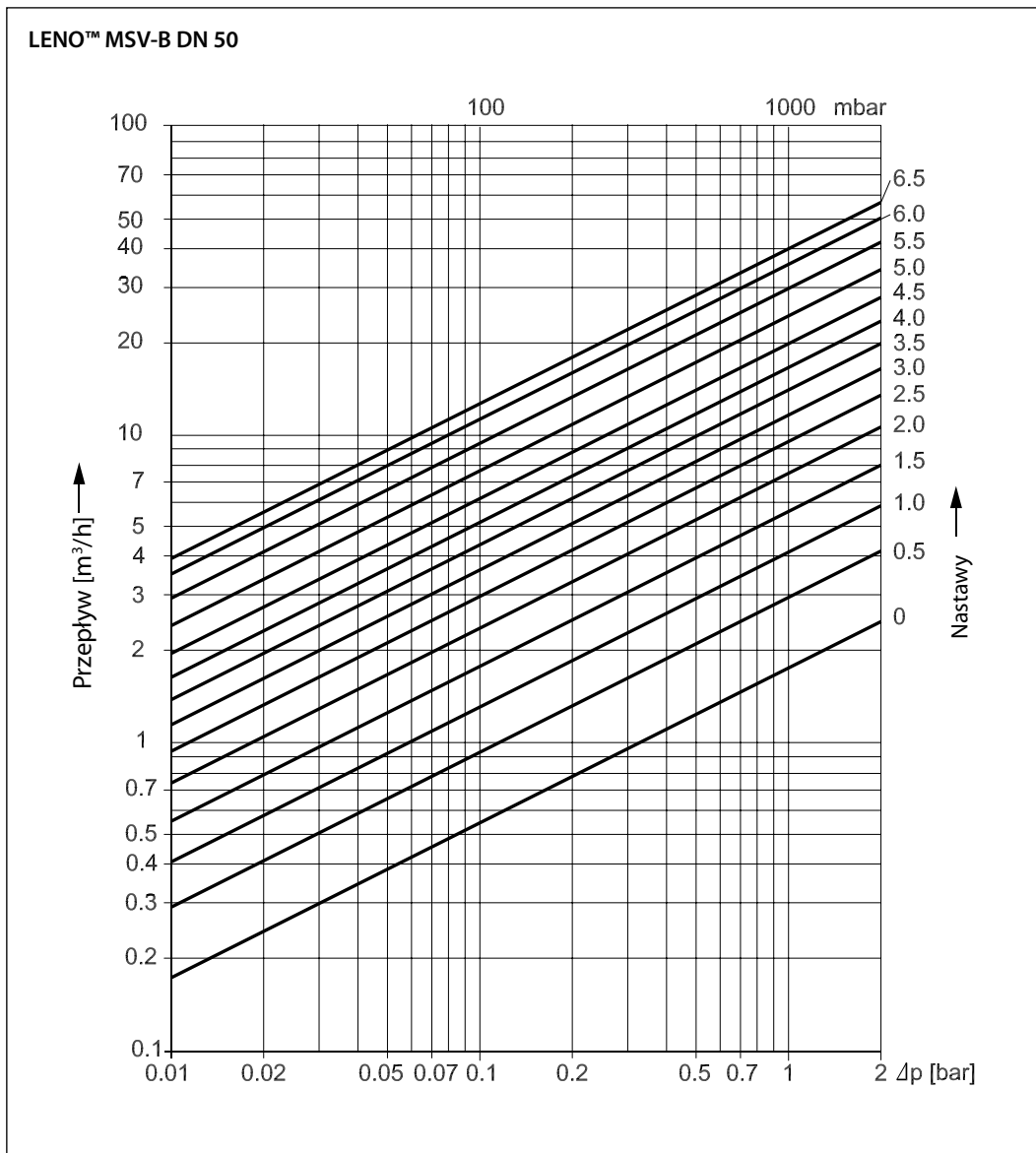
**Wykresy przepływu, DN 40**


Nastawy	Wartość k <sub>v</sub>
0,0	1,06
0,1	1,21
0,2	1,38
0,3	1,56
0,4	1,76
0,5	1,97
0,6	2,20
0,7	2,43
0,8	2,68
0,9	2,93
1,0	3,19
1,1	3,46
1,2	3,73
1,3	4,01
1,4	4,29
1,5	4,58
1,6	4,87
1,7	5,17
1,8	5,47
1,9	5,78
2,0	6,09
2,1	6,41
2,2	6,74
2,3	7,09
2,4	7,44
2,5	7,80
2,6	8,18
2,7	8,58
2,8	9,00
2,9	9,44
3,0	9,90
3,1	10,38
3,2	10,89
3,3	11,43
3,4	12,00
3,5	12,60
3,6	13,22
3,7	13,88
3,8	14,56
3,9	15,28
4,0	16,02
4,1	16,79
4,2	17,57
4,3	18,38
4,4	19,19
4,5	20,02
4,6	20,82
4,7	21,61
4,8	22,38
4,9	23,12
5,0	23,81
5,1	24,44
5,2	25,00
5,3	25,46
5,4	25,80
5,5	26,00

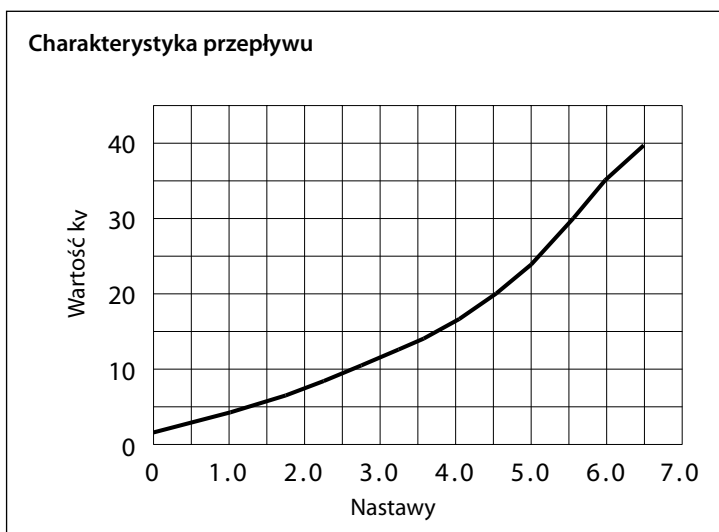


# Arkusz informacyjny Zawory z nastawą ręczną LENO™ MSV-B

## Wykresy przepływu, DN 50



Nastawy	Wartość k <sub>v</sub>
0,0	1,74
0,1	2,03
0,2	2,28
0,3	2,51
0,4	2,73
0,5	2,95
0,6	3,16
0,7	3,38
0,8	3,61
0,9	3,85
1,0	4,10
1,1	4,37
1,2	4,65
1,3	4,95
1,4	5,26
1,5	5,59
1,6	5,93
1,7	6,28
1,8	6,64
1,9	7,01
2,0	7,39
2,1	7,78
2,2	8,17
2,3	8,56
2,4	8,96
2,5	9,36
2,6	9,76
2,7	10,17
2,8	10,58
2,9	10,99
3,0	11,41
3,1	11,84
3,2	12,27
3,3	12,71
3,4	13,16
3,5	13,62
3,6	14,10
3,7	14,60
3,8	15,12
3,9	15,66
4,0	16,23
4,1	16,84
4,2	17,47
4,3	18,14
4,4	18,84
4,5	19,59
4,6	20,38
4,7	21,21
4,8	22,08
4,9	23,00
5,0	23,96
5,1	24,96
5,2	26,00
5,3	27,07
5,4	28,17
5,5	29,30
5,6	30,44
5,7	31,64
5,8	32,83
5,9	34,01
6,0	35,14
6,1	36,23
6,2	37,24
6,3	38,14
6,4	38,93
6,5	39,56
6,6	40,00



**Wymiary**
