

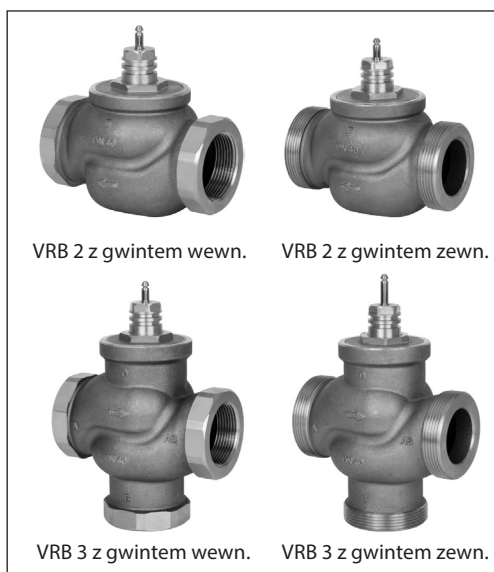
Arkusz informacyjny

Zawory grzybkowe (PN 16)

VRB 2 - zawór 2-drogowy, gwint wewnętrzny i zewnętrzny

VRB 3 - zawór 3-drogowy, gwint wewnętrzny i zewnętrzny

Opis



Cechy zaworu:

- Konstrukcja szczelna dla pęcherzyków powietrza
- Mechaniczne połączenia typu zatraskowego z siłownikami AMV(E) 335, AMV(E) 435
- Zawory 2- i 3-drogowe
- Można stosować również jako zawór rozdzielający (3-drogowy)

Dane podstawowe:

- DN 15–50
- k_{vs} 0,63–40 m³/h
- PN 16
- Temperatura:
 - Woda obiegowa/wodny roztwór glikolu do 50%: 2 (-10*) ... 130°C
 - * Przy temperaturze od -10°C do +2°C należy stosować podgrzewacz trzpienia.
- Króćce:
 - gwint zewnętrzny,
 - gwint wewnętrzny
- Zgodność z Dyrektywą o urządzeniach ciśnieniowych 97/23/WE

Zawory VRB zapewniają wysokiej jakości regulację i oszczędne rozwiązania dla układów grzewczych i chłodzenia.

Zawory zostały zaprojektowane do współpracy z siłownikami:

- z siłownikami AMV(E) 335, AMV(E) 435 lub AMV(E) 438 SU.
- z siłownikami AMV(E) 25, 25 SU/SD, 35 lub AMV 323/423/523 (z adapterem **065Z0311**).

Kombinacje siłowników opisano w sekcji "Dobór".

Zamawianie

Przykład:
Zawór 3-drogowy, DN 15, k_{vs} 1,6,
PN 16, T_{max} 130°C, gwint zewnętrzny

- 1 x zawór VRB 3 DN 15
Nr kat.: **065Z0153**

Opcja:

- 3x Złączki
Nr kat.: **065Z0291**

2 i 3-drogowe zawory VRB (gwint zewnętrzny)

DN	k_{vs} (m ³ /h)	Nr kat.	
		VRB 2	VRB 3
15	0,63	065Z0171	065Z0151
	1,0	065Z0172	065Z0152
	1,6	065Z0173	065Z0153
	2,5	065Z0174	065Z0154
	4,0	065Z0175	065Z0155
20	6,3	065Z0176	065Z0156
25	10	065Z0177	065Z0157
32	16	065Z0178	065Z0158
40	25	065Z0179	065Z0159
50	40	065Z0180	065Z0160

2 i 3-drogowe zawory VRB (gwint wewnętrzny)

DN	k_{vs} (m ³ /h)	Nr kat.	
		VRB 2	VRB 3
15	0,63	065Z0231	065Z0211
	1,0	065Z0232	065Z0212
	1,6	065Z0233	065Z0213
	2,5	065Z0234	065Z0214
	4,0	065Z0235	065Z0215
20	6,3	065Z0236	065Z0216
25	10	065Z0237	065Z0217
32	16	065Z0238	065Z0218
40	25	065Z0239	065Z0219
50	40	065Z0240	065Z0220

Zamawianie (cd.)
Akcesoria — złączki

Typ		DN	Nr kat.
Złączka ¹⁾	Rp ½	15	065Z0291
	Rp ¾	20	065Z0292
	Rp 1	25	065Z0293
	Rp 1¼	32	065Z0294
	Rp 1½	40	065Z0295
	Rp 2	50	065Z0296

¹⁾ 1 złączka z gwintem wewnętrznym do zaworów VRB z gwintem zewnętrznym (Ms — CuZn39Pb3)

Akcesoria — adapter i podgrzewacz trzpienia

Typ	dla siłowników	Nr kat.
Adapter	AMV(E) 25/35/323/423/523	065Z0311
Podgrzewacz trzpienia	AMV(E) 335/435	065Z0315

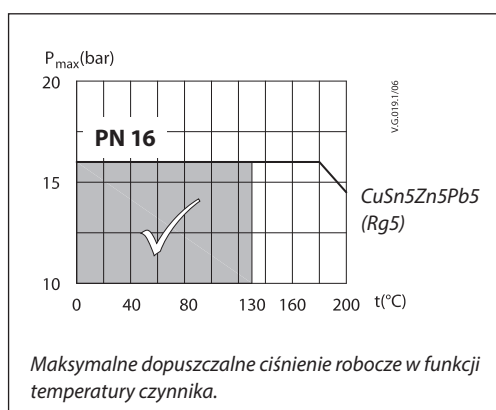
Części zamienne

Typ	DN	Nr kat.
Dławica	15	065Z0321
	20	065Z0322
	25	065Z0323
	32	065Z0324
	40/50	065Z0325

Dane techniczne

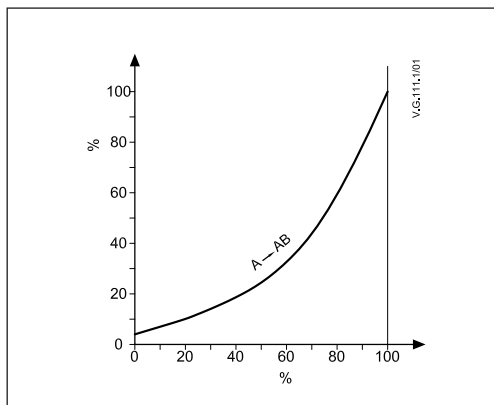
Średnica nominalna	DN	15					20	25	32	40	50	
Wartość k_{vs}	m ³ /h	0,63	1,0	1,6	2,5	4,0	6,3	10	16	25	40	
Skok	mm	10							15			
Zakres regulacji		30:1	50:1				100:1					
Charakterystyka zaworu		Logarytmiczna: przepływ A-AB; liniowa: przepływ B-AB										
Współczynnik kawitacji „Z”		≥ 0,4										
Przeciek		A - AB konstrukcja szczelna dla pęcherzyków powietrza										
		B - AB ≤ 1,0% k_{vs}										
Ciśnienie nominalne	PN	16										
Maks. ciśnienie zamknięcia	bar	Jako zawór mieszający: 4										
		Jako zawór rozdzielający: 1										
Czynnik		Woda obiegowa/wodny roztwór glikolu do 50%										
pH czynnika		Min. 7, max. 10										
Temperatura czynnika	°C	2 (-10 ¹⁾) ... 130										
Króćce		Gwint zewn. i gwint wewn.										
Materiały												
Korpus zaworu		Czerwony brąz CuSn5Zn5Pb5 (Rg5)										
Trzpień zaworu		Stal nierdzewna										
Grzybek zaworu		Mosiądz										
Uszczelnienie dławicy		EPDM										

¹⁾ Dla temperatur od -10 do +2°C należy stosować podgrzewacz trzpienia.

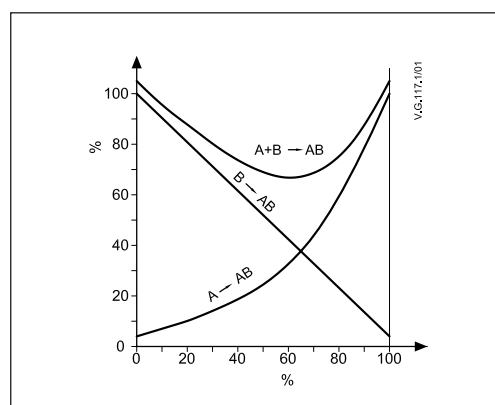
Zależność ciśnienia od temperatury


Charakterystyki zaworów

Charakterystyka logarytmiczna zaworu 2-drogowego



Charakterystyka logarytmiczna/liniowa zaworu 3-drogowego



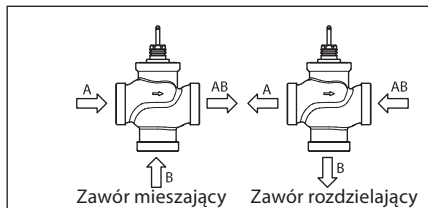
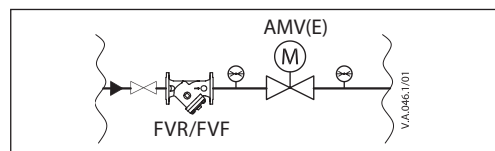
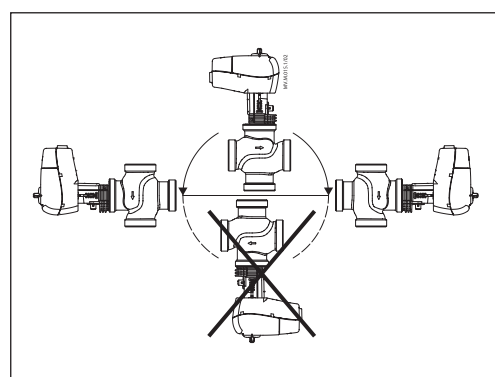
Montaż

Montaż zaworu

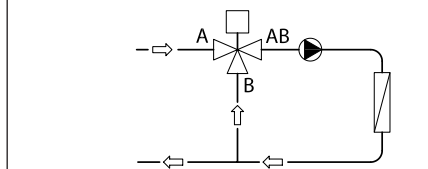
Przed montażem zaworu należy sprawdzić i oczyścić rurociągi z wszelkich zanieczyszczeń. Zawór należy zamontować zgodnie z kierunkiem przepływu oznaczonym na jego korpusie; wyjątek stanowi zawór rozdzielający, który może zostać zamontowany odwrotnie (przepływ w kierunku przeciwnym do kierunku oznaczonego na korpusie). Nie można dopuścić do powstania mechanicznych obciążeń korpusu zaworu powodowanych przez rurociąg. Zawór nie może być również narażony na drgania.

Zawór z siłownikiem może być montowany w pozycji pionowej lub poziomej. Nie można montować zaworu z siłownikiem skierowanym w dół.

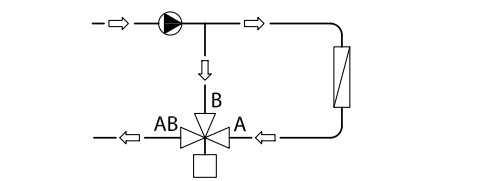
Uwaga:
Przed zaworem należy zamontować filtr (np. Danfoss FVR/FVF)



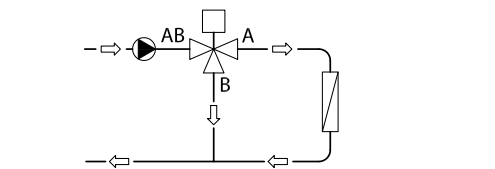
Rys. 1: Podłączenie jako zawór mieszający i rozdzielający



Rys. 2: Zawór mieszający na zasilaniu w układzie z mieszania



Rys. 3: Zawór mieszający zamontowany na powrocie jako rozdzielacz



Rys. 4: Zawór rozdzielający zamontowany na zasilaniu jako rozdzielacz

Podłączenie jako zawór mieszający i rozdzielający

Zawór 3-drogowy może pełnić zarówno funkcję mieszającą, jak i rozdzielającą (rys. 1).

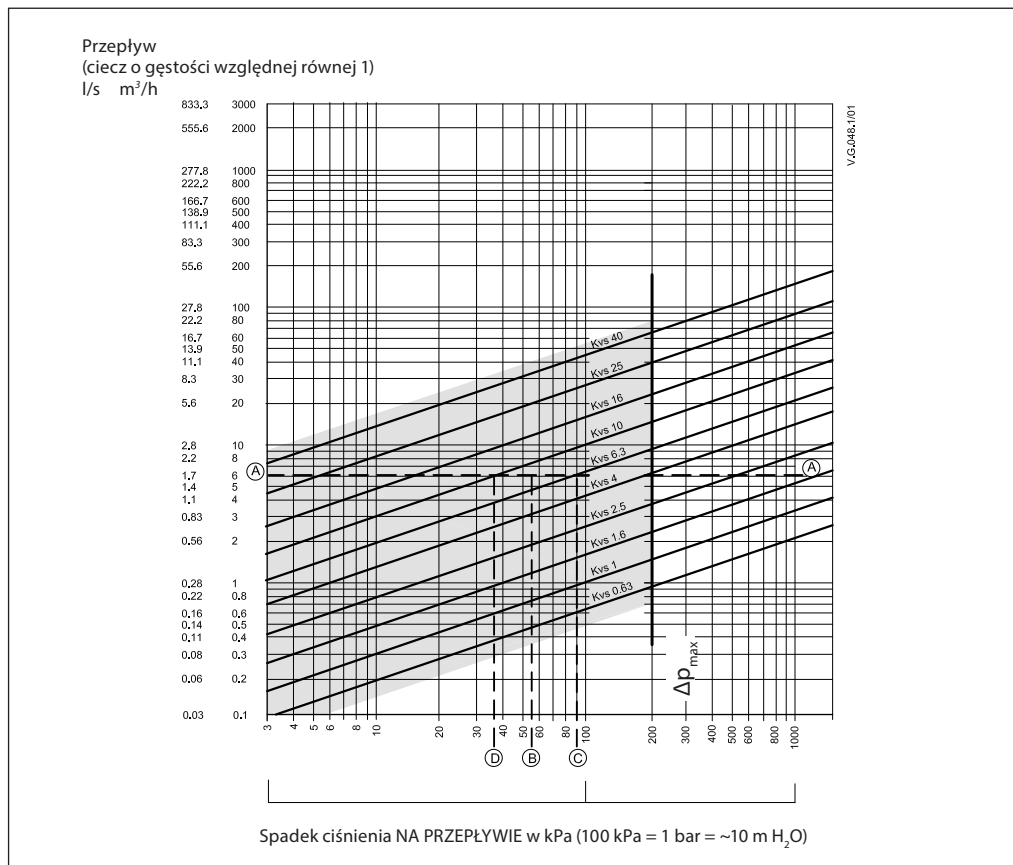
Jeśli zawór 3-drogowy jest zainstalowany jako zawór mieszający, czyli króćce A i B są króćcami wlotowymi, a króciec AB jest króćcem wylotowym, zawór może pełnić funkcję zaworu mieszającego (rys. 2) lub rozdzielającego (rys. 3).

Zawór 3-drogowy może być również zainstalowany jako zawór rozdzielający w układzie rozdzielającym (rys. 4). Króciec AB jest wówczas wlotem, a króćce A i B są wylotami zaworu.

Uwaga:
Maksymalne ciśnienie zamknięcia w instalacjach mieszających i rozdzielających nie jest jednakowe. Należy się zapoznać z wartościami podanymi w sekcji Dane techniczne.

Złomowanie

Przed złomowaniem zawór należy rozłożyć na części i posortować na różne grupy materiałowe.

Dobór zaworu

Przykład

Dane projektowe:
Przepływ: 6 m³/h
Spadek ciśnienia w obiegu: 55 kPa

Znajdź linię poziomą przedstawiającą przepływ 6 m³/h (linia A-A). Autorytet zaworu obliczamy według wzoru:

$$\text{Autorytet zaworu, } a = \frac{\Delta p_1}{\Delta p_1 + \Delta p_2}$$

Gdzie:

Δp_1 = spadek ciśnienia na całkowicie otwartym zaworze

Δp_2 = spadek ciśnienia na pozostałej części obiegu przy całkowicie otwartym zaworze

W idealnej sytuacji spadek ciśnienia na zaworze powinien równać się spadkowi ciśnienia na pozostałej części obiegu (co daje autorytet równy 0,5):

jeśli: $\Delta p_1 = \Delta p_2$

$$a = \frac{\Delta p_1}{2 \times \Delta p_1} = 0,5$$

W tym przykładzie autorytet zaworu równy 0,5 zostanie uzyskany przy spadku ciśnienia 55 kPa dla tej wielkości przepływu (punkt B). Przecięcie się linii A-A z pionową linią przechodzącą przez punkt B znajduje się pomiędzy dwiema liniami ukośnymi; oznacza to, że nie można dobrać idealnie zwymiarowanego zaworu. Przecięcie się poziomej linii A-A z liniami ukośnymi wyznacza rzeczywisty spadek ciśnienia dla konkretnych zaworów. I tak dla zaworu o k_{vs} równym 6,3 spadek ciśnienia wynosi 90,7 kPa (punkt C):

$$\text{stąd autorytet zaworu} = \frac{90,7}{90,7 + 55} = 0,62$$

Dla drugiego, większego zaworu o k_{vs} 10 spadek ciśnienia wynosi 36 kPa (punkt D):

$$\text{stąd autorytet zaworu} = \frac{36}{36 + 55} = 0,395$$

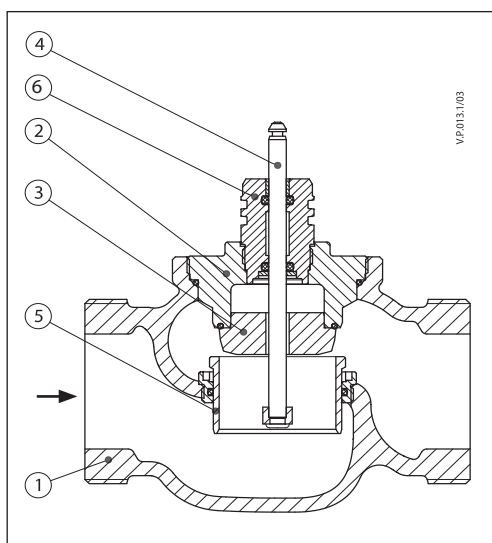
Z reguły dla zaworów 3-drogowych powinno się przyjmować mniejsze zawory (zawór o autorytecie >0,5 poprawia regulację). Jednak takie rozwiązanie powoduje znaczny wzrost ciśnienia całkowitego w instalacji, które należy porównać z innymi parametrami, np. z wysokością podnoszenia pompy zastosowanej w układzie. Idealny autorytet wynosi 0,5, natomiast do projektowania należy przyjmować wartości z przedziału 0,4 do 0,7.

Budowa

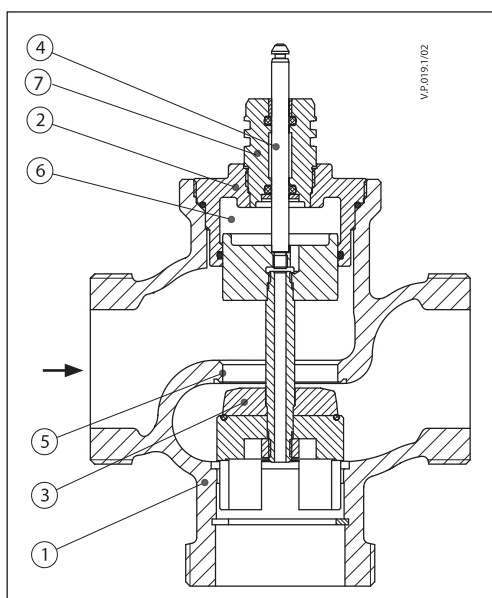
(możliwe są drobne różnice budowy w typoszeregu)

VRB 2

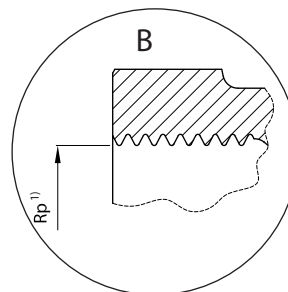
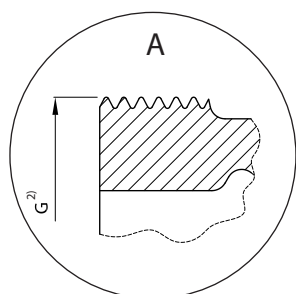
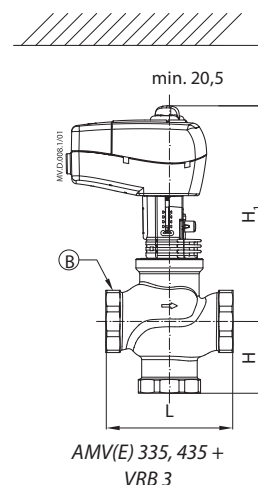
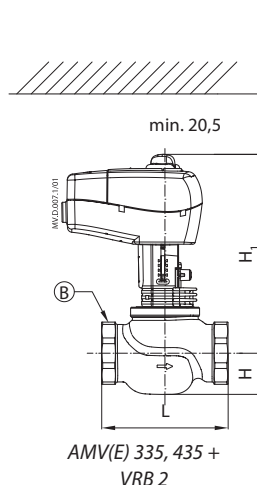
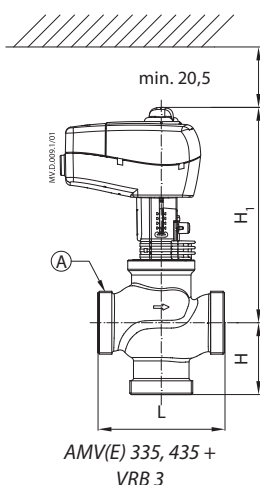
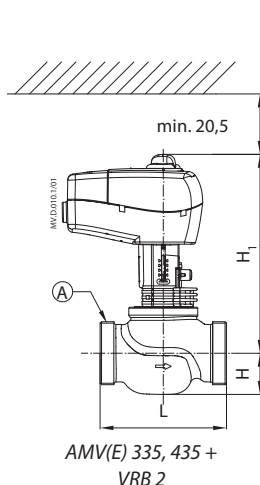
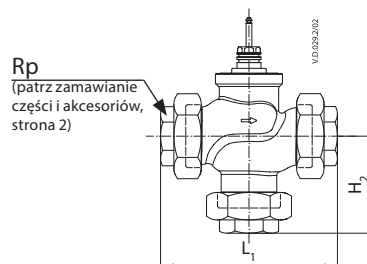
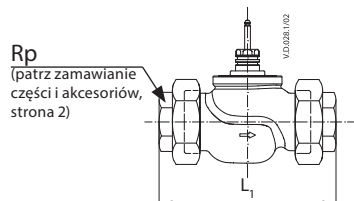
1. Korpus zaworu
2. Wkład zaworu
3. Grzybek zaworu
4. Trzpień zaworu
5. Ruchome gniazdo zaworu (z redukcją ciśnienia)
6. Dławica


VRB 3

1. Korpus zaworu
2. Wkład zaworu
3. Grzybek zaworu
4. Trzpień zaworu
5. Gniazdo zaworu
6. Komora odciążenia hydraulicznego
7. Dławica



Wymiary



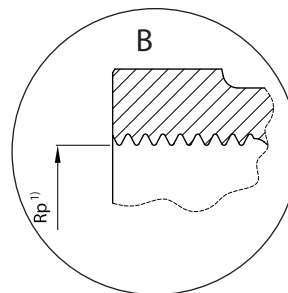
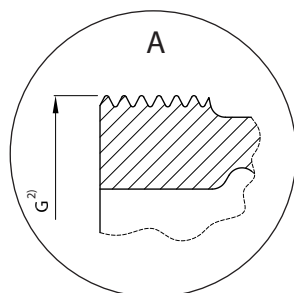
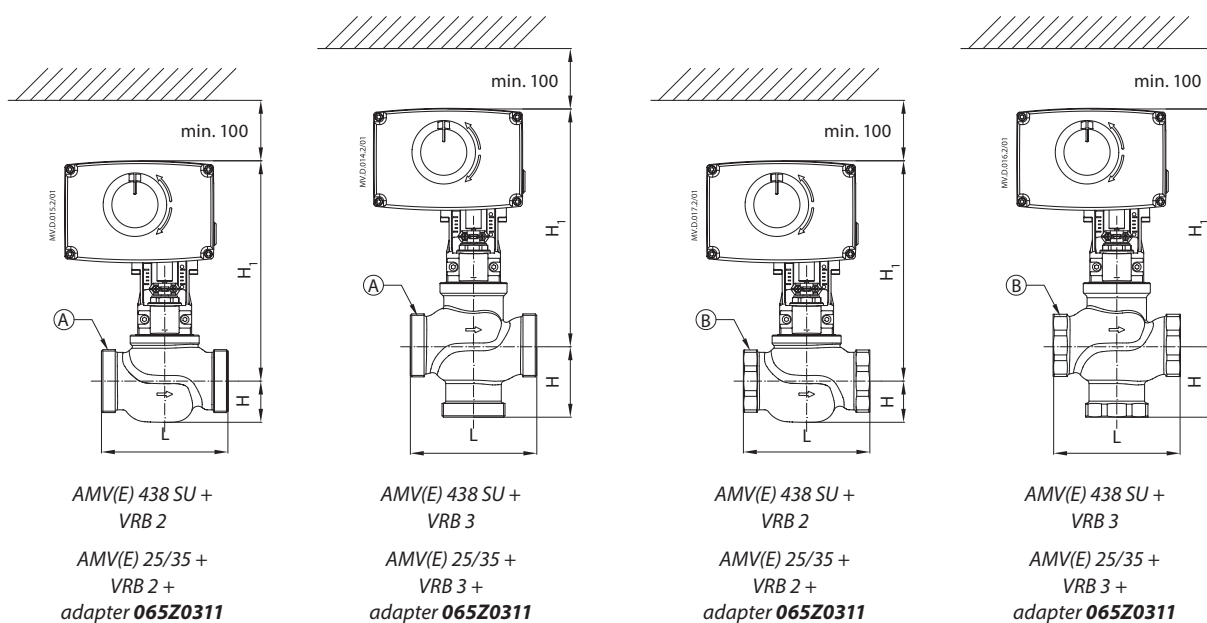
Typ	DN	Króciec		L	H	H ₁	L ₁	H ₂	Masa (kg)	
		Rp ¹⁾	G ²⁾						Gwint zewnętrzny	Gwint wewnętrzny
VRB 2	15	½	1	80	25	191	128	-	0,61	0,60
	20	¾	1¼	80	29	194	128		0,78	0,77
	25	1	1½	95	29	197	151		1,00	0,98
	32	1¼	2	112	33	202	178		1,57	1,43
	40	1½	2¼	132	43	213	201		2,62	2,54
	50	2	2¾	160	47	217	234		3,76	3,49
VRB 3	15	½	1	80	40	191	128	64	0,70	0,71
	20	¾	1¼	80	45	194	128	69	0,93	0,91
	25	1	1½	95	50	197	151	78	1,21	1,15
	32	1¼	2	112	58	202	178	91	1,95	1,81
	40	1½	2¼	132	75	230	201	110	3,39	3,35
	50	2	2¾	160	83	243	234	120	5,46	5,13

¹⁾ Rp ... gwint wewnętrzny EN 10226-1

²⁾ G ... gwint zewnętrzny DIN ISO 228/01

Jeśli zastosowany jest podgrzewacz trzpienia, wymiar H1 jest większy o 31 mm.

Wymiary (cd.)



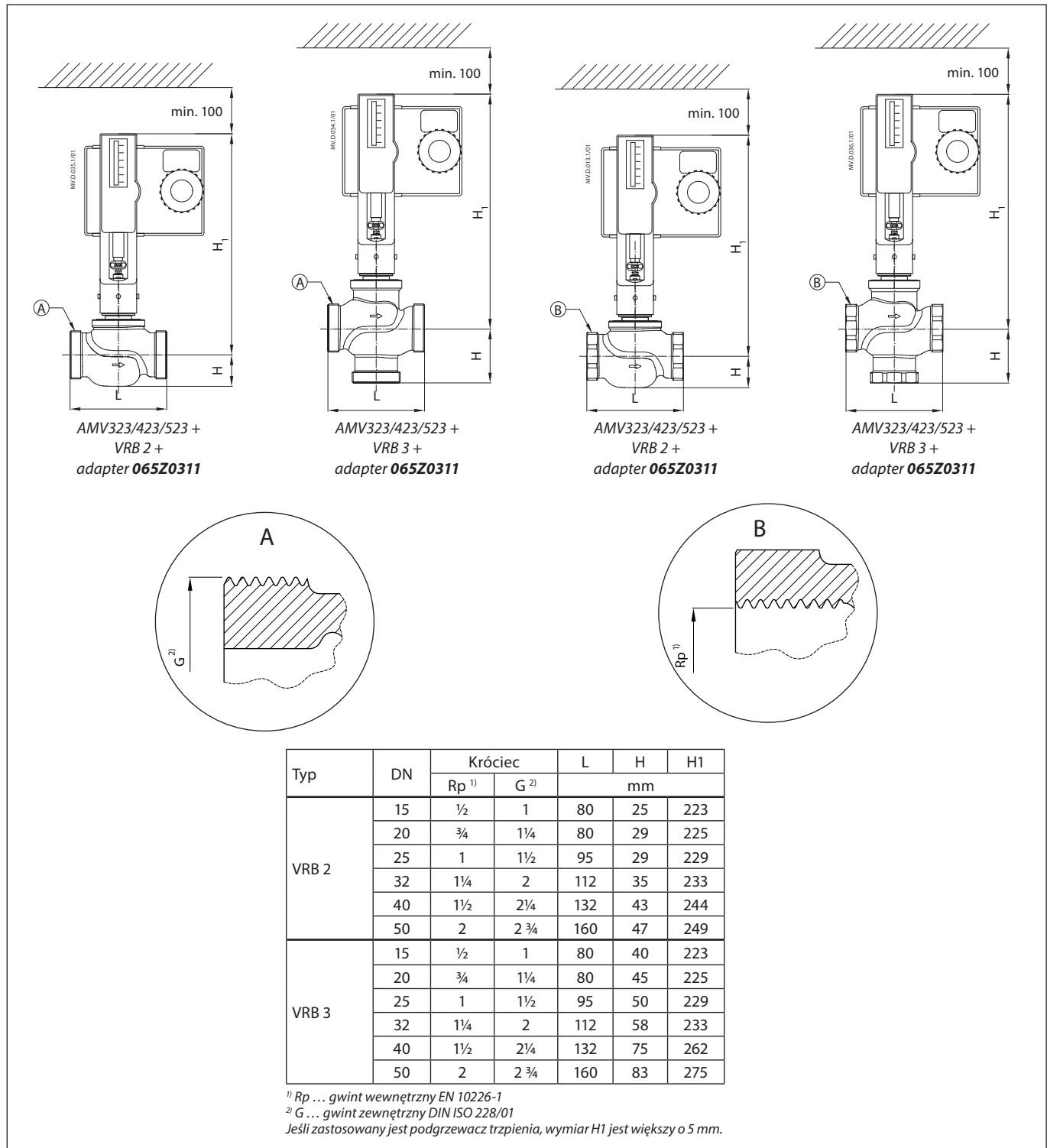
Typ	DN	Króciec		L	H	H1
		Rp ¹⁾	G ²⁾			
VRB 2	15	½	1	80	25	216
	20	¾	1¼	80	29	218
	25	1	1½	95	29	222
	32	1¼	2	112	35	226
	40	1½	2¼	132	43	237
	50	2	2¾	160	47	242
VRB 3	15	½	1	80	40	216
	20	¾	1¼	80	45	218
	25	1	1½	95	50	222
	32	1¼	2	112	58	226
	40	1½	2¼	132	75	255
	50	2	2¾	160	83	268

¹⁾ Rp ... gwint wewnętrzny EN 10226-1

²⁾ G ... gwint zewnętrzny DIN ISO 228/01

Jeśli zastosowany jest podgrzewacz trzpienia, wymiar H1 jest większy o 5 mm.

Wymiary (cd.)



Danfoss Poland Sp. z o.o.

ul. Chrzanowska 5
 PL 05-825 Grodzisk Mazowiecki
 Adres Tuchom:
 Tuchom, ul. Tęczowa 46
 PL 80-209 Chwaszczyno
 Tel. +48 58 512 91 00
 Fax: +48 58 512 91 05
 e-mail: info.den@danfoss.com
 www.danfoss.pl

Danfoss nie ponosi odpowiedzialności za możliwe błędy drukarskie w katalogach, broszurach i innych materiałach drukowanych. Dane techniczne zawarte w broszurze mogą ulec zmianie bez wcześniejszego uprzedzenia, jako efekt stałych ulepszeń i modyfikacji naszych urządzeń. Wszystkie znaki towarowe w tym materiale są własnością odpowiednich spółek. Danfoss, logotyp Danfoss są znakami towarowymi Danfoss A/S. Wszystkie prawa zastrzeżone.