

**DED9922B/DED9924B**

**DEDRA** 

**PL Nagrzewnica elektryczna**

**Model DED9922B - 5 kW**

**Model DED9924B - 9 kW**

**Instrukcja obsługi z kartą gwarancyjną**

**Ważne dla egzemplarzy  
zakupionych po: 01.01.2016**



## Spis treści

1.	Zdjęcia i rysunki	str. 3
2.	Bezpieczeństwo pracy	str. 7
3.	Przeznaczenie urządzenia	str. 8
4.	Ograniczenia użycia	str. 8
5.	Dane techniczne	str. 8
6.	Przygotowanie do pracy	str. 8
7.	Podłączanie do sieci	str. 9
8.	Użytkowanie urządzenia	str. 9
9.	Bieżące czynności obsługowe	str. 9
10.	Samodzielne usuwanie usterek	str. 9
11.	Kompletacja urządzenia, uwagi końcowe	str. 10
12.	Informacja dla użytkowników o pozbywaniu się urządzeń elektrycznych i elektronicznych	str. 10
13.	Wykaz części do rysunku złożeniowego	str. 10
14.	Notatki	str. 11
15.	Karta gwarancyjna	str. 12

### UWAGA

**Podczas pracy urządzeniem zaleca się zawsze przestrzegać podstawowych zasad bezpieczeństwa pracy, w celu uniknięcia wybuchu pożaru, porażenia prądem elektrycznym lub obrażenia mechanicznego.**

**Przed przystąpieniem do eksploatacji urządzenia prosimy o zapoznanie się z treścią Instrukcji Obsługi. Prosimy o zachowanie Instrukcji Obsługi.**

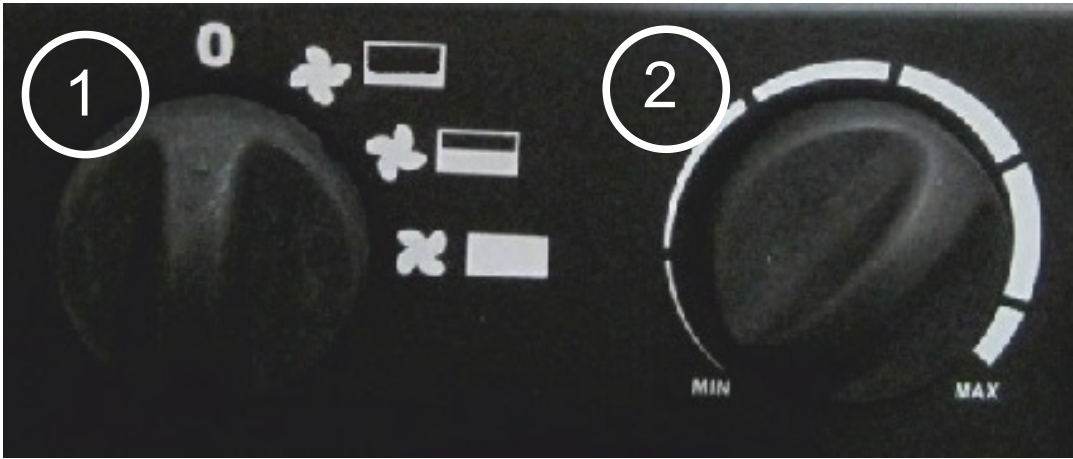
**Rygorystyczne przestrzeganie wskazówek i zaleceń zawartych w Instrukcji obsługi wpłynie na przedłużenie żywotności Państwa urządzenia.**

**Deklaracja Zgodności WE dostępna jest w siedzibie Dedra-Exim Sp. z o.o.**

**Wyprodukowano dla:**  
DEDRA - EXIM Sp. z o.o.  
05-800 Pruszków ul. 3 Maja 8  
Tel. (22) 73-83-777 wew. 129,165;  
fax (22) 73-83-779  
E-mail [info@dedra.com.pl](mailto:info@dedra.com.pl)  
[www.dedra.pl](http://www.dedra.pl)

Wszelkie prawa zastrzeżone. Niniejsze opracowanie jest chronione prawem autorskim. Kopiowanie lub rozpowszechnianie Instrukcji Obsługi we fragmentach albo w całości bez zgody DEDRA-EXIM zabronione

*Dedra-Exim zastrzega sobie prawo do wprowadzania zmian konstrukcyjno-technicznych oraz kompletacyjnych bez uprzedniego powiadomienia*



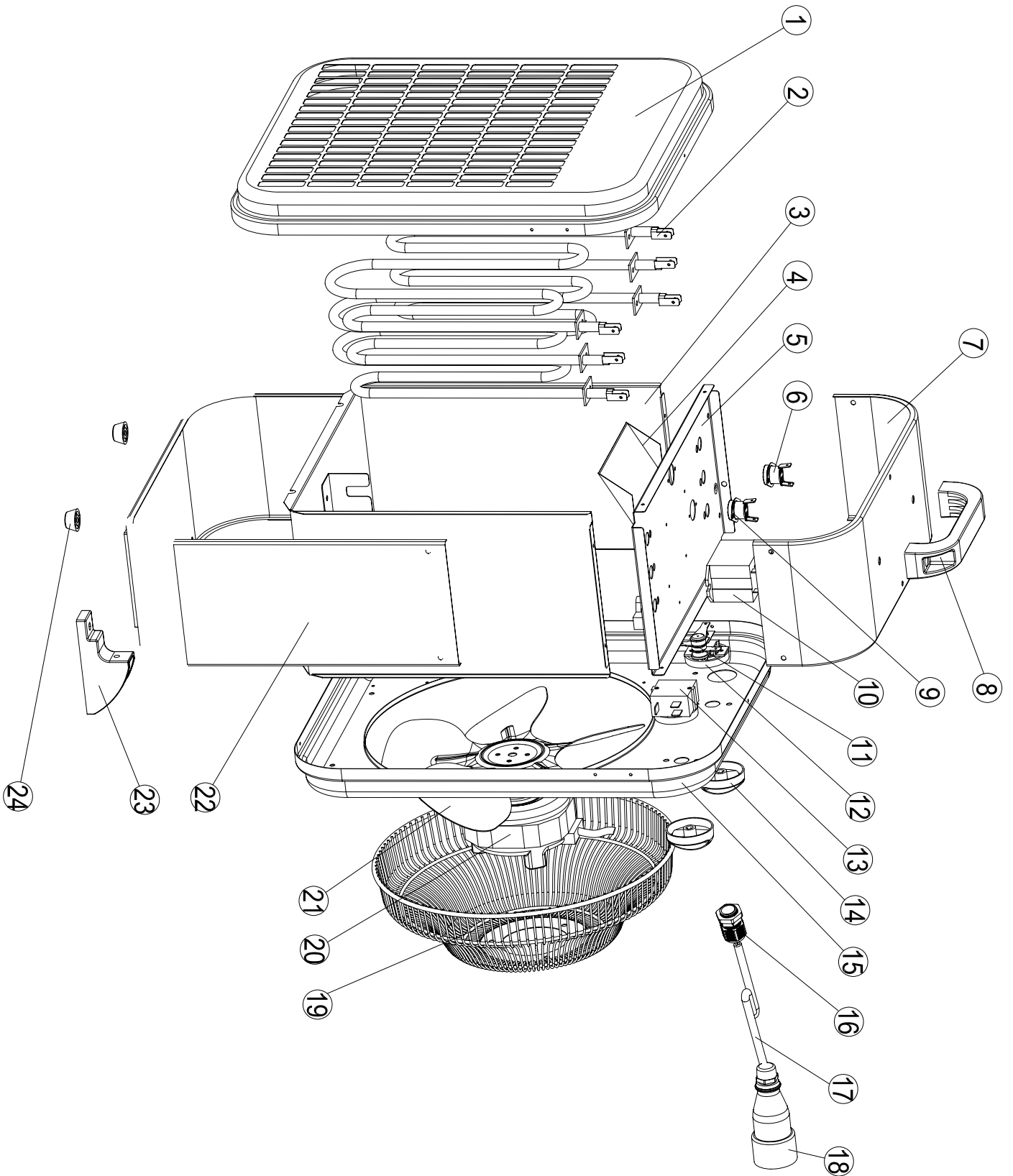
**A**



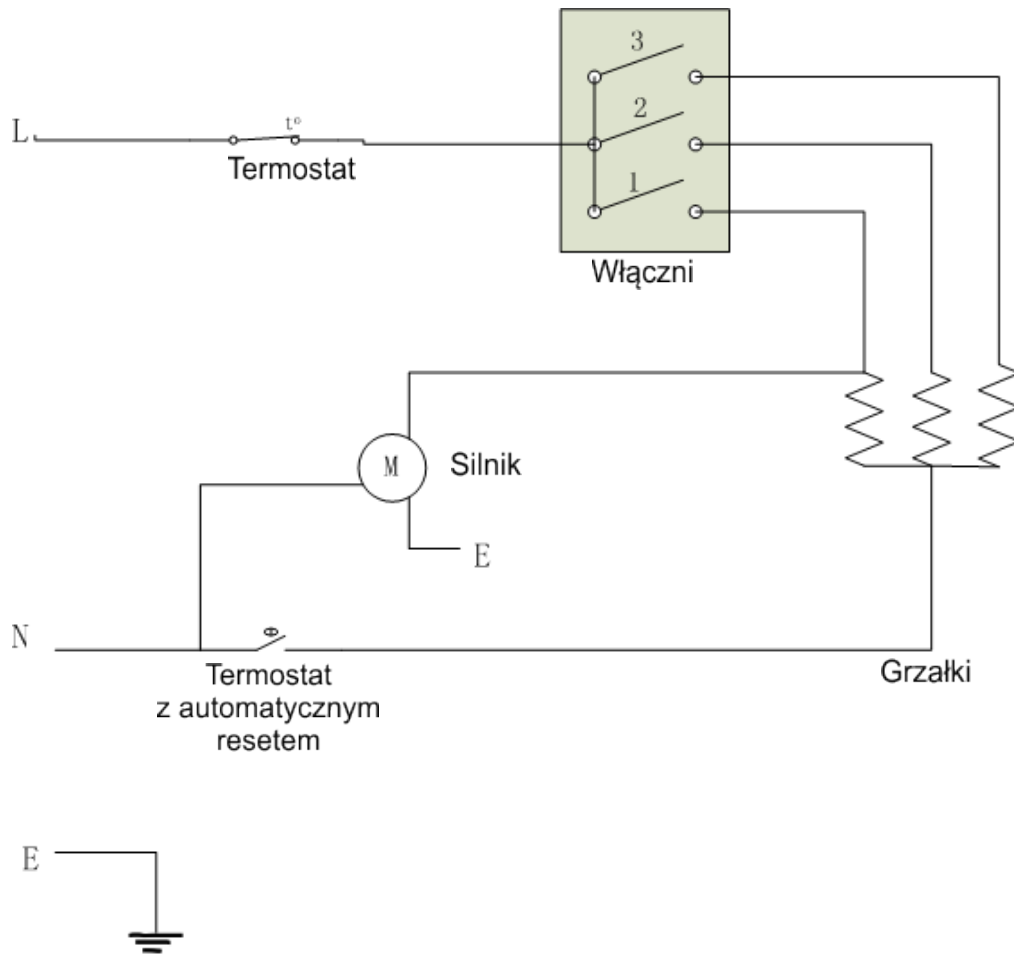
**B**



**C**

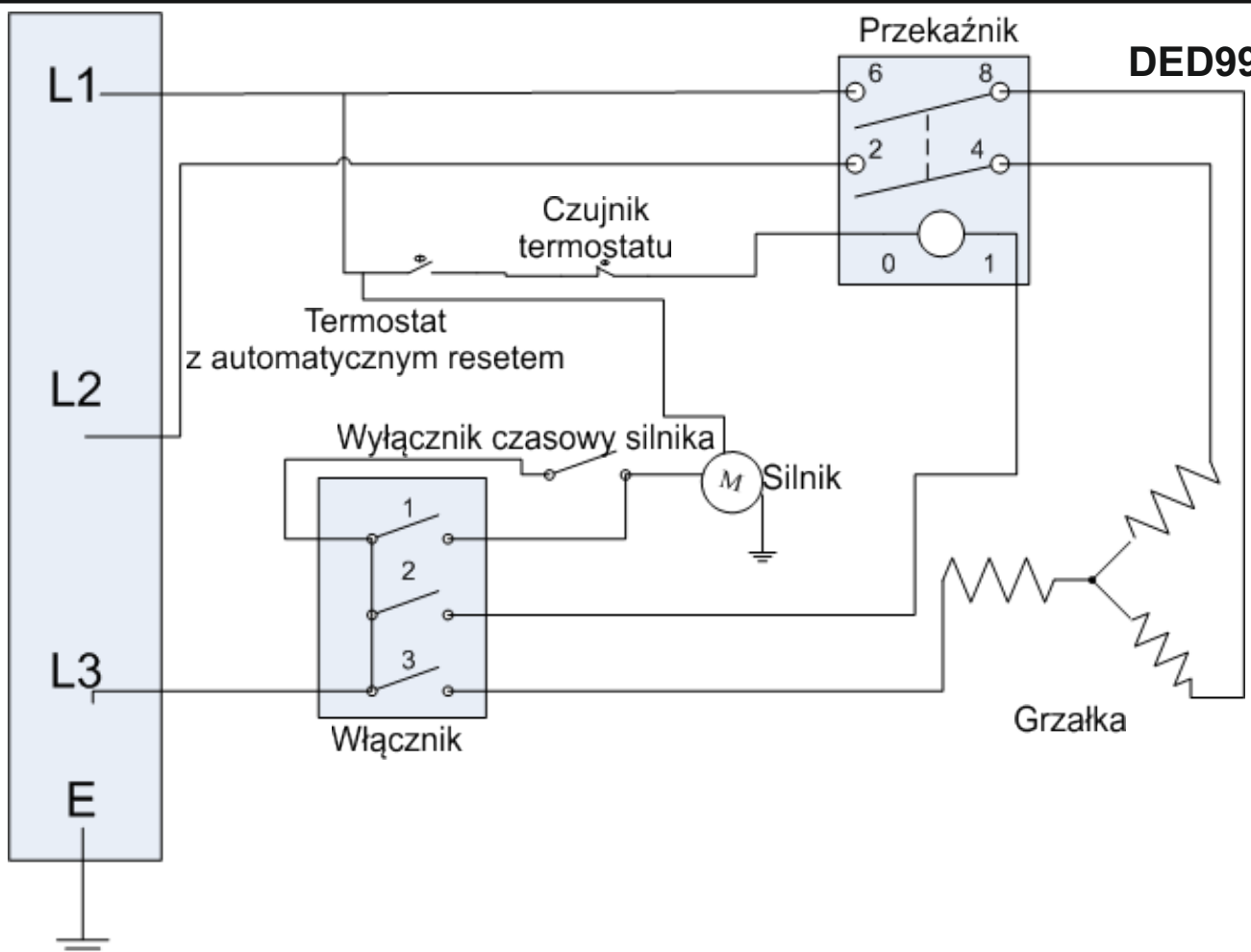


DED9922B



E

DED9924B



F



## OPIS ZASTOSOWANYCH PIKTOGRAMÓW



Przeczytaj instrukcję



NAKAZ: CHRONIĆ PRZED OPADAMI ATMOSFERYCZNYMI



OSTRZEŻENIE: GORĄCA POWIERZCHNIA



ZAKAZ: NIE ZAKRYWAĆ

## Tabliczka znamionowa

(przykładowa)



## 2. Bezpieczeństwo pracy



*Uprzejmie prosimy o dokładne zapoznanie się z treścią tego rozdziału, celem maksymalnego ograniczenia możliwości powstania urazy bądź wypadku spowodowanego niewłaściwą obsługą lub nieznajomością Przepisów Bezpieczeństwa Pracy. Urządzenie może być używane przez dzieci w wieku od 8 lat i powyżej, przez osoby o ograniczeniach*

*fizycznych, czuciowych lub psychicznej, osoby niedoświadczone, osoby nie mające wiedzy na temat urządzenia tylko, jeśli osoby te są nadzorowane lub zostały poinstruowane w zakresie bezpiecznego użytkowania urządzenia oraz zostały poinformowane i zrozumiały informacje o ryzyku, jakie niesie za sobą użytkowanie urządzenia. Dzieci nie powinny bawić się z urządzeniem. Czyszczenie i czynności konserwacyjne nie mogą być wykonywane przez dzieci pozostające bez nadzoru. Urządzenie może użytkować osoba, która dokładnie zapoznała się i zrozumiała treść Instrukcji Obsługi.*

- **W celu uniknięcia przegrzania, nie zakrywać wylotu gorącego powietrza!**
- *Urządzenie nie jest przeznaczone do użytku przez osoby (włączając w to dzieci) ograniczone fizycznie lub umysłowo bądź nie mające doświadczenia oraz wiedzy na temat pracy z urządzeniem, chyba że znajdują się one pod nadzorem lub zostały poinstruowane w zakresie pracy z urządzeniem przez osobę odpowiedzialną za bezpieczeństwo.*
- *Czyszczenie i konserwacja urządzenia przez dzieci bez nadzoru jest niedozwolona.*
- *UWAGA - niektóre części tego urządzenia mogą być bardzo gorące i powodować oparzenia. Szczególną uwagę należy poświęcić w czasie, gdy podczas pracy urządzenia obecne są dzieci i osoby postronne.*

### **Ogólne warunki bezpieczeństwa miejsca pracy**

- *Nie pracować urządzeniem w pobliżu środków wybuchowych (łatwopalnych, gazów, pyłu itp.). Podczas pracy urządzeniem wytwarzane są iskry mogące być przyczyną zapłonu*
- *Dzieci nie mogą przebywać w pobliżu urządzenia w trakcie pracy. Urządzenie musi być tak przechowywane, aby było niedostępne dla dziecka.*

### **Bezpieczeństwo elektryczne**

- *Wtyczka musi być dopasowana do gniazda zasilającego. Zabronione jest używanie przewodów, w których wtyczka była przerabiana. Zabronione jest używanie adapterów wtyczki z uziemieniem ochronnym. Nie modyfikowane wtyczki i odpowiednie gniazda zmniejszają ryzyko powstania wypadku.*
- *Unikać kontaktu z uziemioną powierzchnią np.: lodówek, radiatorów, rur. Porażenie prądem jest większe, gdy ciało użytkownika jest uziemione.*
- *Nie wystawiać urządzenia na działanie deszczu i wilgoci. Przedostanie się wody do urządzenia zwiększa ryzyko porażenia prądem.*
- *Dbać o przewód zasilający. Nigdy nie używać przewodu do przenoszenia narzędzia, ciągnięcia lub wyciągania wtyczki z kontaktu. Przewód zasilający chronić przed działaniem ciepła, oleju, ostrych krawędzi lub ruchomymi częściami urządzenia.*
- *Pracując narzędziami, które przeznaczone są do pracy na zewnątrz należy używać odpowiednich przedłużaczy (do pracy na zewnątrz pomieszczeń). Zastosowanie odpowiedniego przedłużacza zmniejszy ryzyko porażenia prądem.*
- *Jeżeli urządzenie pracuje w wilgotnej atmosferze sieć zasilająca musi być wyposażona w zabezpieczenie różnicowo-prądowe (RDC).*
- *Należy unikać niezamierzonego uruchomienia urządzenia. Zawsze należy upewnić się przed włożeniem wtyczki do kontaktu sieci zasilającej, czy wyłącznik jest w pozycji wyłączony.*

### **Obsługa urządzenia i jego eksploatacja**

- *Nie przeciążać urządzenia.*
- *Nie używać urządzenia, w którym nie działa wyłącznik/włacznik. Tak wadliwe urządzenie należy oddać do naprawy.*
- *Wyjąć wtyczkę z kontaktu (źródła zasilania) przed każdorazowym regulowaniem urządzenia. wymianą osprzętu lub zaprzestaniu pracy. Operacja ta zabezpiecza użytkownika przed niekontrolowanym uruchomieniem urządzenia.*
- *Urządzenie należy przechowywać w taki sposób aby nie było dostępne dla dzieci. Osoby które nie zapoznały się z powyższymi punktami przepisów nie mogą obsługiwać tego urządzenia. Osoby nie znające przepisów bezpieczeństwa nie mające doświadczenia w obsłudze urządzenia są narażone na spowodowanie wypadku.*
- *Urządzenie musi być poddawane przeglądom technicznym. Kontroli należy poddawać mocowania, prawidłowość działania części ruchomych, czy nie są zablokowane. Kontrola powinna obejmować sprawdzenie czy części nie są uszkodzone, pęknięte i nie będą powodem nieprawidłowego działania urządzenia. Wadliwe części należy oddać do naprawy.*

### **Serwis**

- *Naprawę elektronarzędzia może wykonywać jedynie wykwalifikowany fachowiec, przy zastosowaniu oryginalnych części. Postępowanie takie gwarantuje zachowanie bezpieczeństwa urządzenia.*
- *Bezpieczeństwo podczas użytkowania nagrzewnicy*
- *Urządzenie może użytkować osoba, która dokładnie zapoznała się i zrozumiała treść Instrukcji Obsługi.*
- *Przed pierwszym uruchomieniem należy sprawdzić, czy napięcie zasilania odpowiada wartości podanej na tabliczce znamionowej.*
- *Nagrzewnicę należy podłączać do sieci zasilającej jedynie podczas pracy.*
- *Wszelkie czynności obsługowe należy wykonywać przy wyjętej z gniazdka wtyczce.*
- *Nie przykrywać ani nie zakrywać urządzenia w czasie pracy, gdyż istnieje zagrożenie przegrzania urządzenia. Nie ustawiać w pobliżu zasłon, firan, kotar itp..*

- Zwrócić uwagę, aby podczas pracy nie uszkodzić przewodu zasilającego poprzez przejechanie, zmiażdżenie, wyszarpnięcie, przecięcie itd. Nie korzystać z urządzenia, jeśli przewód zasilający lub wtyczka są uszkodzone/splątany.
- Jeżeli urządzenie jest podłączone do zasilania za pośrednictwem przedłużacza, przewód przedłużacza nie może mieć przekroju mniejszego, niż przewód nagrzewnicy. Przewód przedłużacza nie może być zwinięty, związany lub pozaginany.
- Nie ciągnąć za przewód zasilający w celu wyłączenia urządzenia.
- Nie pozostawiać pracującego urządzenia bez nadzoru.
- Nie udostępniać urządzenia dzieciom w charakterze zabawki.
- Nie użytkować urządzenia w pobliżu miejsc wilgotnych (zbiorniki z wodą, wanny, pryszniczce itd.). Kontakt z wodą może spowodować zwarcie lub porażenie prądem elektrycznym.
- Nie użytkować w pobliżu materiałów łatwopalnych.
- Nie użytkować urządzenia w pobliżu firanek, zasłon i innych materiałów tekstylnych (może nastąpić zapalenie materiału).
- Nie użytkować w pobliżu źródeł otwartego ognia.
- Nie dotykać obudowy urządzenia podczas pracy, po wyłączeniu odczekać ok. 5 minut do wychłodzenia obudowy.
- Nie dotykać kratki ochronnej z przodu urządzenia w trakcie pracy lub tuż po zakończeniu pracy.

**UWAGA:** W celu uniknięcia przegrzania, nie zakrywać wylotu gorącego powietrza!

Urządzenie nie jest przeznaczone do użytku przez osoby (włączając w to dzieci) ograniczone fizycznie lub umysłowo bądź nie mające doświadczenia oraz wiedzy na temat pracy z urządzeniem, chyba że znajdują się one pod nadzorem lub zostały poinstruowane w zakresie pracy z urządzeniem przez osobę odpowiedzialną za bezpieczeństwo.

Czyszczenie i konserwacja urządzenia przez dzieci bez nadzoru jest niedozwolona.

Dzieci poniżej 3 lat nie powinny przebywać bez nadzoru w pobliżu urządzenia.

Dzieci w wieku od 3 lat do 8 lat mogą dokonywać tylko włączenia/wyłączenia urządzenia, pod warunkiem że są pod nadzorem lub zostały pouczone w zakresie dotyczącym włączania urządzenia, a urządzenie zostało umieszczone lub zainstalowane w jego normalnej pozycji i pod nadzorem.

**UWAGA:** niektóre części tego urządzenia mogą być bardzo gorące i powodować oparzenia. Szczególną uwagę należy poświęcić w czasie, gdy podczas pracy urządzenia obecne są dzieci i osoby postronne.

### 3. Przeznaczenie urządzenia

Nagrzewnica elektryczna jest urządzeniem przeznaczonym do użytkowania w pomieszczeniach zamkniętych. Służy do ogrzewania pomieszczeń mieszkalnych oraz użytkowych, takich jak: piwnice, garaże, warsztaty itp. Urządzenie jest przeznaczone do wykorzystywania jako dodatkowe źródło ciepła, nie może stanowić głównego źródła ciepła. Urządzenie wyposażone jest w czujnik termiczny, dzięki któremu temperatura w ogrzewanym pomieszczeniu utrzymywana jest na optymalnym poziomie.

### 4. Ograniczenia użycia

Nagrzewnica wentylatorowa może być użytkowana tylko zgodnie z zamieszczonymi poniżej **Dopuszczalnymi warunkami pracy**. Urządzenie przeznaczone jest tylko do użytku wewnątrz pomieszczeń.

W konstrukcji i budowie urządzenia nie przewidziano zastosowania do celów zarobkowych/profesjonalnych. Urządzenie przeznaczone jest wyłącznie do użytku domowego.

Samowolne zmiany w budowie mechanicznej i elektrycznej, wszelkie modyfikacje, czynności obsługowe nieopisane w Instrukcji Obsługi będą traktowane jako bezprawne i powodują natychmiastową utratę Praw Gwarancyjnych. Użytkowanie urządzenia niezgodne z przeznaczeniem lub Instrukcją Obsługi spowoduje natychmiastową utratę Praw Gwarancyjnych.

## DOPUSZCZALNE WARUNKI PRACY

### S1 praca ciągła

Urządzenie może być użytkowane tylko w pomieszczeniach zamkniętych o sprawnie działającej wentylacji. Unikać wilgoci. Nie pozostawiać włączonego urządzenia bez nadzoru.

### 5. Dane techniczne

Model	DED9922B	DED9924B
Zasilanie	400 V 3~, 50 Hz	400 V 3~, 50 Hz
Moc znamionowa	5000 W	9000 W
Ustawienia mocy	30/2500/5000 W	52/4500/9000 W
Klasa ochronności	I	I
Stopień ochrony przed dostępem bezpośrednim	IPX4	IPX4



## 6. Przygotowanie do pracy

Nagrzewnica wentylatorowa jest zmontowana i gotowa do włączenia. Nagrzewnicę należy ustawić na twardej, równej powierzchni, tak, aby wlot i wylot powietrza nie były zablokowane, a najbliższe przeszkody znajdowały się nie mniej niż 2 metry od nagrzewnicy. Podłączyć przewód do gniazda zasilającego.

**Przed podłączeniem przewodu zawsze należy upewnić się, że przełącznik funkcji grzania i termostat ustawione są w pozycji OFF.**

## 7. Podłączenie do sieci

Przed podłączeniem do sieci należy upewnić się, że napięcie zasilania odpowiada wartości podanej na tabliczce znamionowej.

Instalacja zasilająca urządzenie powinna być wykonana przewodem miedzianym, o minimalnym przekroju 1,5 mm<sup>2</sup>, powinna być poprowadzona do bezpiecznika dla ochrony osób o wartości 16A i powinna spełniać przepisy bezpieczeństwa. Przewód elektryczny ułożyć tak, aby w trakcie pracy nie był narażony na przecięcie. Należy okresowo sprawdzać stan przewodu zasilającego. Nie należy ciągnąć za przewód zasilający.

## 8. Użytkowanie urządzenia

**Uwaga:** podczas pierwszego użycia nagrzewnicy może pojawić się dym i zapach spalenizny. Jest to zjawisko naturalne i po krótkim czasie zaniknie. Grzałki urządzenia pokryte są warstwą oleju ochronnego, który przy pierwszym użyciu ulega wypalaniu.

Nagrzewnica przeznaczona jest do użytkowania w pomieszczeniach zamkniętych, takich jak mieszkania, warsztaty, garaże itd. Urządzenie nie może stanowić głównego źródła ciepła, przeznaczone jest do użytkowania jako dodatkowe źródło ciepła.

Sposób użytkowania nagrzewnicy:

1. Podłączyć urządzenie do zasilania (uwaga: przed podłączeniem przewodu sprawdzić, czy pokrętko wyboru nagrzewania ustawione jest na 0, a termostat na „min” - patrz rys. A)
2. Ustawić pokrętko termostatu (rys. B) w położenie maksymalne (do oporu zgodnie z ruchem wskazówek zegara).
3. Ustawić pokrętko wyboru nagrzewania (rys. C) w jedną z pozycji grzania. Wentylator i grzałki nagrzewnicy włączą się.
4. Kiedy powietrze w pomieszczeniu osiągnie zadaną temperaturę, grzałki automatycznie wyłączą się. W przypadku, gdy temperatura w pomieszczeniu obniży się, grzałki automatycznie włączą się ponownie. Grzałki będą włączać się i wyłączać automatycznie, utrzymując temperaturę w pomieszczeniu na zadanym poziomie.
5. Przed wyłączeniem urządzenia należy wyłączyć grzałki. Przekręcić pokrętko termostatu w lewo do usłyszenia kliknięcia, co spowoduje wyłączenie się urządzenia. Pokrętko wyboru nagrzewania ustawić na 0. Następnie odczekać około 10-20 minut do całkowitego wystygnięcia nagrzewnicy.
6. Po zakończeniu pracy należy odłączyć nagrzewnicę od zasilania.

Dokładny wygląd panelu nagrzewnicy przedstawia rysunek A.

W przypadku przegrzania urządzenia zadziała czujnik temperatury, wyłączając nagrzewnicę. Czujnik nie załączy się automatycznie, do przywrócenia go do pozycji działania należy:

1. Odłączyć zasilanie.
2. Odczekać ok. 10 minut do wystudzenia urządzenia i czujnika.
3. Czujnik temperatury zresetuje się. Urządzenie jest gotowe do ponownej pracy.

**UWAGA! Nie wolno podczas pracy urządzenia przykrywać ani blokować żadnej z kratki: wylotu ciepłego powietrza oraz wlotu powietrza!**

## 9. Bieżące czynności obsługowe

**Uwaga: przed rozpoczęciem czynności obsługowych należy wychłodzić obudowę i grzałki i odłączyć urządzenie od zasilania.**

Urządzenie powinno być regularnie czyszczone i odkurzane. Czyszczenia należy dokonywać odkurzaczem, usuwając kurz wąską ssawką (szczotką szczelinową) z grzałek i wewnętrznej części obudowy. Do czyszczenia urządzenia należy używać ciepłej wody (o temperaturze do 50°C) z łagodnym detergentem. Nie stosować detergentów agresywnych. Po wyczyszczeniu należy dokładnie osuszyć obudowę. Należy zwrócić szczególną uwagę, aby woda nie dostała się do środka nagrzewnicy.

## 10. Samodzielne usuwanie usterek

Problem	Przyczyna	Rozwiązanie
Wentylator działa, grzałki nie działają	Uszkodzony termostat Uszkodzony element grzejny	Przekazać urządzenie do naprawy Przekazać urządzenie do naprawy
Wentylator nie pracuje, grzałki działają	Uszkodzony silnik wentylatora Zablokowany wentylator Uszkodzony włącznik	Przekazać urządzenie do naprawy Odblokować/wyczyścić wentylator Przekazać urządzenie do naprawy
Urządzenie nie działa	Przerwa w obwodzie elektrycznym Uszkodzony włącznik	Sprawdzić podłączenie/przewód zasilający Przekazać urządzenie do naprawy
Zmniejszony przepływ powietrza	Zanieczyszczony kanał powietrzny Uszkodzony silnik wentylatora	Udrożnić kanał powietrzny Przekazać urządzenie do naprawy
Głośna praca	Złe ustawienie urządzenia	Ustawić nagrzewnicę na twardej, równej powierzchni

## 11. Kompletacja urządzenia, uwagi końcowe

W opakowaniu znajduje się: nagrzewnica wentylatorowa DED9922B / DED9924B - 1 sztuka.

Przy zamawianiu części zamiennych prosimy o podanie numeru części - patrz specyfikacja części i rysunek złożeniowy. Prosimy opisać uszkodzoną część, podając orientacyjny termin zakupu urządzenia.

W okresie gwarancyjnym naprawy dokonywane są na zasadach podanych w Karcie Gwarancyjnej. Reklamowany produkt prosimy przekazać do naprawy w miejscu zakupu (sprzedawca zobowiązany jest przyjąć reklamowany produkt), albo przesłać go do **Serwisu Centralnego DEDRA-EXIM na adres: DEDRA-EXIM Sp. z o.o. 05-800 Pruszków, ul. 3 Maja 8 (Millenium Logistic Park, hala A2).**

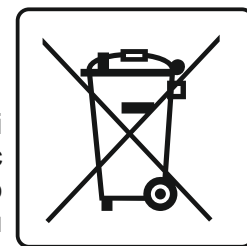
Upzejmie prosimy dołączyć kartę gwarancyjną wystawioną przez Dedra-Exim. Bez tego dokumentu naprawa będzie traktowana jako pogwarancyjna. Prosimy dokładnie opisać rodzaj niesprawności urządzenia.

Po okresie gwarancyjnym napraw dokonuje Serwis Centralny. Uszkodzony produkt należy przesłać do Serwisu (koszty wysyłki pokrywa użytkownik).

## 12. Informacja dla użytkowników o pozbywaniu się urządzeń elektrycznych i elektronicznych

(dotyczy gospodarstw domowych)

Przedstawiony symbol umieszczony na produktach lub dołączonej do nich dokumentacji informuje, że niesprawnych urządzeń elektrycznych bądź elektronicznych nie można wyrzucać razem z odpadami bytowymi. Prawidłowe postępowanie w razie konieczności utylizacji, powtórnego użycia lub odzysku podzespołów polega na przekazaniu urządzenia do wyspecjalizowanego punktu zbiórki, gdzie będzie przyjęte bezpłatnie. Informacji o lokalizacji miejsc zbiórki zużytego sprzętu elektrycznego lub elektronicznego udzielają władze lokalne, np. na stronach internetowych.



Prawidłowa utylizacja urządzeń umożliwia zachowanie cennych zasobów i uniknięcie negatywnego wpływu na zdrowie i środowisko, które może być zagrożone przez nieodpowiednie postępowanie z odpadami.

Nieprawidłowa utylizacja odpadów zagrożona jest karami przewidzianymi w odpowiednich przepisach lokalnych.

*Użytkownicy w krajach Unii Europejskiej*

W razie konieczności pozbycia się urządzeń elektrycznych lub elektronicznych, prosimy o skontaktowanie się z najbliższym punktem sprzedaży lub z dostawcą, którzy udzielą dodatkowych informacji.

*Pozbywanie się odpadów w krajach poza Unią Europejską*

Taki symbol dotyczy tylko krajów Unii Europejskiej. W razie potrzeby pozbycia się niniejszego produktu prosimy skontaktować się z lokalnymi władzami lub ze sprzedawcą celem uzyskania informacji o prawidłowym sposobie postępowania.

## 13. Wykaz części do rysunku złożeniowego

LP	Nazwa części	Ilość	LP	Nazwa części	Ilość
1	Siatka przednia	1	12	Obudowa tylna	1
2	Grzałka	2	13	Pokrętko	2
3	Ośłona cieplna	1	14	Ośłona przewodu	1
4	Pokrywa termostatu	1	15	Przewód zasilający	1
5	Przegroda wewnętrzna	2	16	Siatka tylna	1
6	Czujnik termiczny	1	17	Silnik	1
7	Pokrywa górna	1	18	Wiatrak	1
8	Uchwyt	2	19	Obudowa	1
9	Termostat	1	20	Stopka	2
10	Włącznik	1	21	Ślizg	2
11	Uszczelka wodoszczelna	2			

## Karta Gwarancyjna

Pieczęć sprzedawcy

Nr katalogowy: DED9922B / DED9924B\*.....

Nazwa: Nagrzewnica elektryczna 5 kW / 9 kW\*

Numer partii: .....

Data i podpis .....

Gwarancja na sprzedany towar nie wyłącza, nie ogranicza ani nie zawiesza uprawnień kupującego wynikających z przepisów o rękojmi za wady rzeczy sprzedanej.

### WARUNKI GWARANCJI

1. Gwarantujemy sprawne działanie produktu, zgodnie z warunkami techniczno - użytkowymi opisanymi w Instrukcji Obsługi. Udzielamy gwarancji na okres 24 miesiące licząc od daty zakupu uwidocznionej w niniejszym dokumencie. Gwarancja obowiązuje na całym terenie Rzeczypospolitej Polskiej i UE. Adresy serwisów dla poszczególnych krajów dostępne są na stronie [www.dedra.pl](http://www.dedra.pl). W przypadku braku serwisu dla danego kraju zobowiązania gwaranta realizuje serwis centralny. Reklamacja winna być zgłoszona pisemnie w okresie trwania gwarancji.
2. Gwarantowi przysługuje uprawnienie do wyboru sposobu zaspokojenia uznanych roszczeń gwarancyjnych (nieodpłatna naprawa, wymiana produktu na nowy lub odstąpienie od umowy).
3. Gwarancja obejmuje wyłącznie uszkodzenia powstałe w okresie obowiązywania gwarancji, które wyniknęły z przyczyn tkwiących w sprzedanym produkcie lub nieprawidłowości spowodowanych złą technologią wykonania.
4. Wady ujawnione w okresie gwarancyjnym będą usunięte przez DEDRA-EXIM w terminie nie dłuższym niż 14 dni roboczych od dnia dostarczenia do serwisu. Czas naprawy może się przedłużyć w wypadku konieczności sprowadzenia części niezbędnych do naprawy, o czym użytkownik zostanie powiadomiony.
5. Reklamowany produkt winien być dostarczony do punktu sprzedaży. Warunkiem rozpatrzenia reklamacji jest:
  - przedstawienie prawidłowo wypełnionej Karty Gwarancyjnej,
  - przedstawienie dokumentu potwierdzającego fakt dokonania zakupu wraz z datą sprzedaży (np. paragon, faktura VAT)
  - dostarczenie pełnej kompletacji zgodnie z punktem „kompletacja” w instrukcji obsługi.
6. Gwarancja nie obejmuje wad powstałych w wyniku:
  - użytkowania niezgodnego z przeznaczeniem i zaleceniami Instrukcji Obsługi,
  - przeciążenia urządzenia, prowadzącego do uszkodzenia silnika, elementów przekładni mechanicznej lub innych elementów urządzenia,
  - dokonywania napraw przez osoby nieupoważnione,
  - dokonywania modyfikacji w konstrukcji,
  - uszkodzeń mechanicznych, fizycznych, chemicznych, spowodowanych siłami i czynnikami zewnętrznymi, zanieczyszczeniem mikrośrodowiska
  - uszkodzeń będących następstwem: montażu niewłaściwych części lub osprzętu, stosowania niewłaściwych smarów, olejów, środków konserwujących
7. Gwarancji nie podlegają części ulegające naturalnemu zużyciu w czasie eksploatacji takie jak: bezpieczniki termiczne, szczotki elektrografitowe, linki napędowe, paski klinowe, uchwyty narzędziowe, końcówki robocze elektronarzędzi (piły tarczowe, wiertła, frezy, itp.).
8. Tabliczka znamionowa urządzenia powinna być czytelna. Reklamowany egzemplarz należy dokładnie zabezpieczyć przed uszkodzeniami w transporcie. Na ile to możliwe dostarczyć w oryginalnym opakowaniu.

### Oświadczenie Nabywcy

Warunki gwarancji są mi znane, co potwierdzam własnoręcznym podpisem:

.....  
data i miejsce

.....  
podpis konsumenta

DEDRA EXIM S p. z o.o.  
05-800 Pruszków ul. 1.3 Maja 8  
tel: (+48 / 2 2) 73-83-777  
fax: (+48 / 2 2) 73-83-779  
http://www.dedra.pl  
e-mail: info@dedra.pl

DED9922B / DED9924B\*

## ADNOTACJE O DOKONANYCH NAPRAWACH



Data zgłoszenia do naprawy	Data wykonania naprawy	Zakres naprawy (określenie przyczyn)	Podpis wykonującego naprawę

\* niepotrzebne skreślić