

## NABA – STANDARDOWY SIŁOWNIK DO ZAWORÓW KULOWYCH

2 Nm | STEROWANIE 2-PUNKTOWE ORAZ 3-PUNKTOWE



Wygląd urządzenia może odbiegać od przedstawionego na ilustracji. Dane techniczne mogą ulec zmianie.

### SERIA NABA...02 (S1)

Standardowe siłowniki NABA do zaworów kulowych zostały zaprojektowane z myślą o zastosowaniach w instalacjach grzewczych, wentylacyjnych i klimatyzacyjnych. Oferujemy szeroki wybór standardowych siłowników przeznaczonych do sterowania zaworami kulowymi o różnych wielkościach.

- Moment obrotowy: 2 Nm
- Średnice nominalne zaworu DN15 (½") / DN20
- Zasilanie 24V<sub>AC/DC</sub> oraz 230 V<sub>AC</sub>
- Wymiary osi – o przekroju kwadratowym □ 9 mm (bez regulacji)
- Kierunek obrotu siłownika wybierany przełącznikiem
- Siłownik z kablem połączeniowym o długości 1 m
- Opcjonalnie 1 regulowany styk pomocniczy SPDT

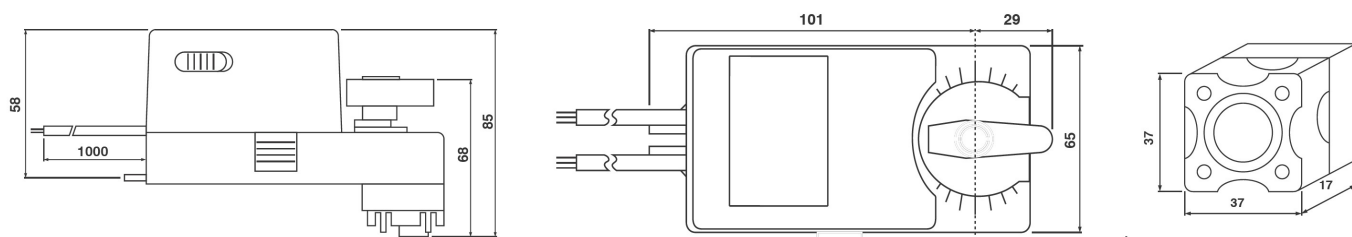
#### TABELA WYBORU MODELI

Model/Typ	Moment obrotowy	Zasilanie	Czas ruchu	Styk pomocniczy
NABA 1-02 LN	2 Nm	24 V <sub>AC/DC</sub> ± 10%	60...90 s	-
NABA 1-02S1 LN	2 Nm	24 V <sub>AC/DC</sub> ± 10%	60...90 s	1 x SPDT (regulowany)
NABA 2-02 LN	2 Nm	230 V <sub>AC</sub> ± 10%	60...90 s	-
NABA 2-02S1 LN	2 Nm	230 V <sub>AC</sub> ± 10%	60...90 s	1 x SPDT (regulowany)

## NABA – STANDARDOWY SIŁOWNIK DO ZAWORÓW KULOWYCH

2 Nm | STEROWANIE 2-PUNKTOWE ORAZ 3-PUNKTOWE

### WYMIARY SIŁOWNIKA [mm]



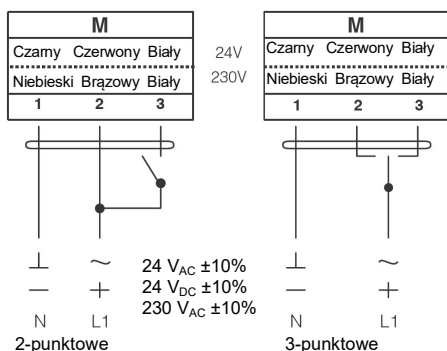
### DANE TECHNICZNE

	NABA 1-02 (S1)	NABA 2-02 (S1)
Moment obrotowy	2 Nm	2 Nm
Wielkość zaworu	DN15(½") / DN20(¾")	DN15(½") / DN20(¾")
Wymiary osi	□ 9,0 mm (bez regulacji)	□ 9,0 mm (bez regulacji)
Zasilanie	24 V <sub>AC/DC</sub> ± 10%	230 V <sub>AC</sub> ± 10%
Częstotliwość	50...60 Hz	50...60 Hz
Sygnał nastawczy	Sterowanie 2- oraz 3-punktowe	Sterowanie 2- oraz 3-punktowe
Pobór mocy		
• praca	4,0 W	4,0 W
• w pozycji krańcowej	2,0 W	2,0 W
Moc znamionowa	14,0 VA	14,0 VA
Połączenia elektryczne	Kabel 1 m	Kabel 1 m
Obciążalność styku pomocniczego	3(1,5) A / 250 V <sub>AC</sub>	3(1,5) A / 250 V <sub>AC</sub>
Klasa ochrony	Klasa III ⚡	Klasa II ⚡
Kąt obrotu	90° (95° ograniczenie mechaniczne)	90° (95° ograniczenie mechaniczne)
Masa	< 0,8 kg	< 0,8 kg
Trwałość	60 000 obrotów	60 000 obrotów
Poziom hałas	40 dB	40 dB
Stopień ochrony IP	IP54	IP54
Zakres temperatur pracy	-20...50°C zgodnie z IEC 721-3-3	-20...50°C zgodnie z IEC 721-3-3
Temperatura składowania	-30...+ 60 °C / IEC 721-3-2	-30...+ 60 °C / IEC 721-3-2
Wilgotność otoczenia	5...95% wilg. wzgl. (brak kondensacji) / EN	5...95% wilg. wzgl. (brak kondensacji) / EN
Konserwacja	Bezobsługowe	Bezobsługowe
Zasada działania	Typ 1 (wg EN 60730-1)	Typ 1 (wg EN 60730-1)
Kompatybilność elektromagnetyczna	CE oraz ISO 9000 EN / EEC	CE oraz ISO 9000 EN / EEC

## NABA – STANDARDOWY SIŁOWNIK DO ZAWORÓW KULOWYCH

2 Nm | STEROWANIE 2-PUNKTOWE ORAZ 3-PUNKTOWE

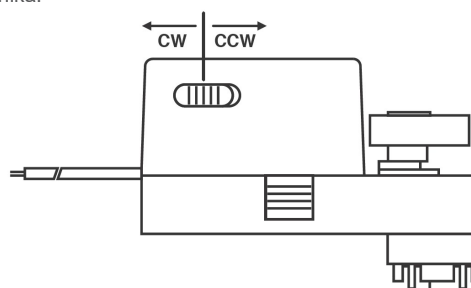
### SCHEMAT POŁĄCZEŃ NABA...02 (S1) ZASILANIE 24 V<sub>AC/DC</sub> / 230 V<sub>AC</sub>



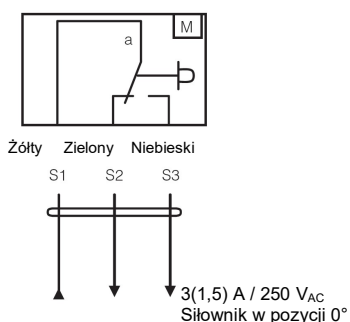
⚠ Podłączać przez transformator bezpieczeństwa!

### ZMIENIANIE KIERUNKU OBROTU SIŁOWNIKA NABA...02 (S1)

Ustawienie fabryczne: prawo (CW) Kierunek obrotu można zmieniać przełącznikiem CW/CCW znajdującym się na obudowie siłownika.

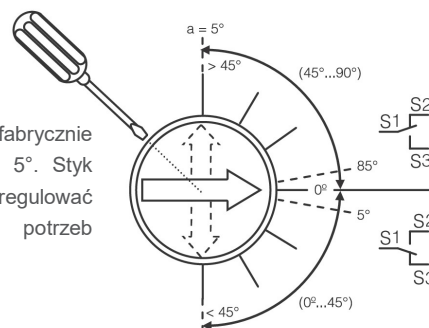


### SCHEMAT POŁĄCZEŃ NABA...02 (S1) STYK POMOCNICZY

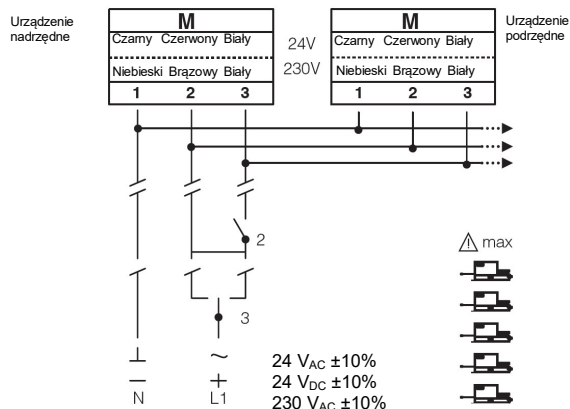


### STYK POMOCNICZY NABA...02 (S1)

Przełącznik **a** jest fabrycznie ustawiony w pozycji 5°. Styk pomocniczy można regulować odpowiednio do potrzeb w zakresie 0°...90°.



### SCHEMAT POŁĄCZEŃ NABA...02 (S1) POŁĄCZENIE RÓWNOLEGŁE

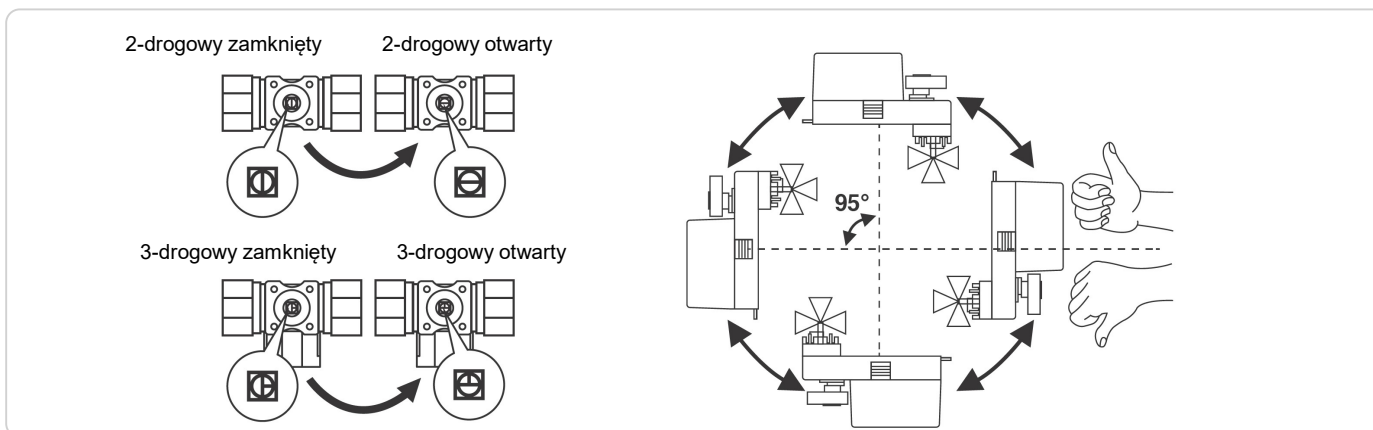
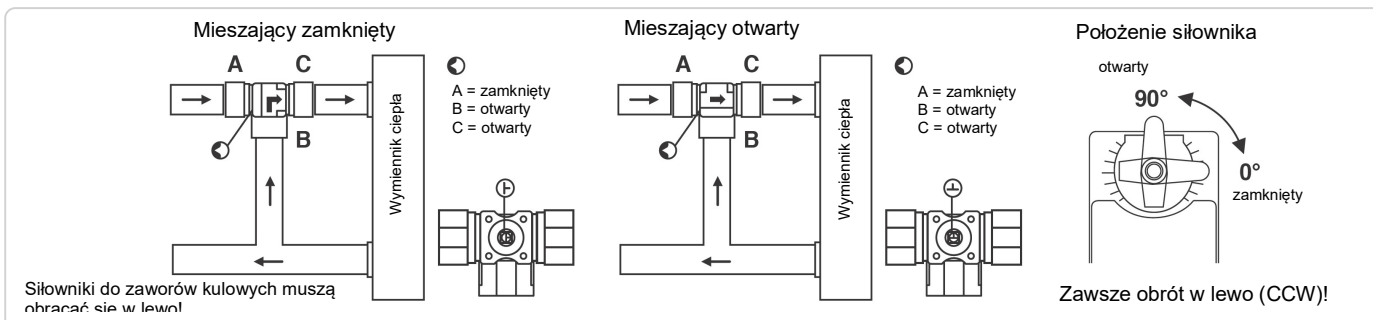


### UWAGA

Można połączyć równoległe maksymalnie 5 siłowników NABA...02 (S1). Sprawdzić pobór mocy!

## NABA – STANDARDOWY SIŁOWNIK DO ZAWORÓW KULOWYCH

2 Nm | STEROWANIE 2-PUNKTOWE ORAZ 3-PUNKTOWE



### WAŻNE INFORMACJE

Siłownik zawiera podzespoły elektryczne i elektroniczne. Dlatego nie wolno wyrzucać go wraz z odpadami domowymi. Zużyte/uszkodzone urządzenia trzeba przekazać do utylizacji zgodnie z obowiązującymi przepisami.

24 V<sub>AC/DC</sub>: Podłączać poprzez transformator bezpieczeństwa.

230 V<sub>AC</sub>: W celu odłączenia zasilania sieciowego, instalacja musi zawierać element rozłączający przewód fazowy (odstęp styków minimum 3 mm).

W celu uzyskania informacji o specyficznych wymaganiach oraz doborze materiałów, dotyczących zamierzonego zastosowania, prosimy skontaktować się z przedstawicielem firmy NENUTEC. Cała zawartość niniejszej karty katalogowej jest chroniona prawem autorskim. Wszelkie prawa zastrzeżone ©.

Powyższe dane techniczne są nominalne i odpowiadają powszechnie uznanym standardom przemysłowym. Firma NENUTEC nie odpowiada za szkody wynikłe z niewłaściwego stosowania albo użytkowania swoich produktów.



### WERSJA INDYWIDUALNA

Na życzenie firma NENUTEC oferuje siłowniki w wersjach indywidualnych, np. z umieszczoną nazwą klienta, o określonej kolorystyce, itp.

W celu uzyskania dokładniejszych informacji prosimy o kontakt z dystrybutorem.

### Nenutec Polska

00-236 Warszawa  
ul. Świętojerska 5/7  
tel.: +48-(0)-504-050225  
nenutec@nenutec.pl