

# EMO



## Siłowniki

Siłowniki proporcjonalne i trzypunktowe

Engineering  
**GREAT** Solutions

# EMO

Siłowniki EMO 1 i EMO 3 nadają się do montażu na zaworach regulacyjnych i termostatycznych o gwincie M30x1.5, są stosowane w połączeniu z odpowiednimi regulatorami temperatury, np. Termostatami E, w instalacjach grzewczych i chłodniczych.

## Wyróżniające cechy

- > **Automatyczna detekcja skoku**
- > **Wyjątkowo cicha praca**
- > **Mały pobór mocy**
- > **Sterowanie standardowymi sygnałami**
- > **Bez konieczności sygnalizacji zwrotnej**



## Opis – EMO 1 siłownik proporcjonalny

Siłownik proporcjonalny EMO 1 jest przeznaczony do przyłączenia do regulatora temperatury z ciągłym układem regulacji, np. Termostat E1 HEIMEIER. W zależności od wykorzystanego sygnału wyjściowego i zadania regulatora rozróżniamy trzy modele: napięcie sterujące 0-10 V; 10-0 V; 10-2 V (napięcie stałe).

Siłownik w połączeniu z rezystorem zewnętrznym może być przyłączony również do regulatora z prądowym sygnałem wyjściowym (0-20 mA, 20-0 mA, 20-4 mA). Bezobsługowy napęd pracuje wyjątkowo bezgłośnie i charakteryzuje się małym poborem mocy. W zwartej obudowie z wysokiej jakości

tworzywa sztucznego znajduje się silnik, przekładnia, układ detekcji skoku oraz zintegrowany układ sterowania mikroprocesorem.

Montaż na wszystkich termostatycznych zaworach grzejnikowych HEIMEIER. Zasilanie energią elektryczną przez trójżyłowy kabel we wzmacnionej osłonie.

## Opis – EMO 3 i EMO 3/230 siłownik trzypunktowy

Siłownik trzypunktowy EMO 3 przeznaczony jest do przyłączania do regulatora temperatury z wyjściem trzypunktowym 24 V AC, np. Termostat E 3 HEIMEIER. Bezobsługowy siłownik pracuje wyjątkowo bezgłośnie i charakteryzuje się małym poborem mocy.

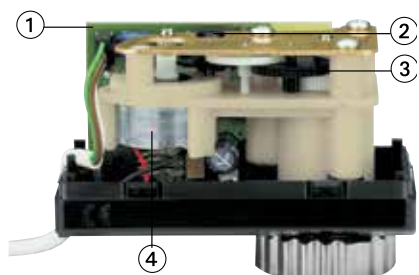
W zwartej obudowie z wysokiej jakości tworzywa sztucznego znajduje się silnik, przekładnia i sprzęgło magnetyczne. Sprzęgło magnetyczne gwarantuje przeniesienie momentu obrotowego silnika w sposób nie powodujący zużycia oraz gwarantuje optymalną siłę nastawczą, która jest dopasowana

do termostatycznych zaworów grzejnikowych.

Montaż na wszystkich termostatycznych zaworach grzejnikowych HEIMEIER i trójdrogowych zaworach regulacyjnych. Zasilanie energią elektryczną przez trójżyłowy kabel we wzmacnionej osłonie.

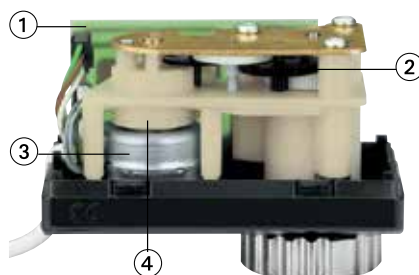
## Budowa

### Siłownik proporcjonalny EMO 1



1. Elektroniczny układ sterowania
2. Detekcja pozycji
3. Przekładnia zębata
4. Silnik prądu stałego (bezgłośny)

### Siłownik trzypunktowy EMO 3



1. Połączeniowa płytką drukowaną
2. Przekładnia zębata
3. Silnik synchroniczny
4. Sprzęgło magnetyczne

## Zastosowanie

Siłowniki elektromotoryczne nadają się do montażu na termostatycznych zaworach grzejnikowych i są stosowane w połączeniu z odpowiednimi regulatorami, np. Termostatami E IMI Heimeier, w instalacjach grzewczych i chłodniczych.

Również w przypadku wysokich wymagań dotyczących dokładności regulacji, wzgl. przy obiektach regulacji o wysokim stopniu trudności osiągalne są optymalne rezultaty regulacyjne. Dzięki minimalnemu poborowi mocy siłownika mogą one być instalowane przy małych przekrojach przewodów nawet rozbudowanych sieciach, np. w centralnych systemach regulacji i sterowania (automatyka w budynku).

W zakresie regulacji temperatur w pomieszczeniach siłowniki

elektromotoryczne stosuje się np. w grzejnikach, radiatorach i konwektorach, w rozdzielaczach obiegu ciepłego ogrzewania podłogowego, systemach chłodzenia stropowego, konwektorach nawiewnych oraz urządzeniach indukcyjnych w systemach dwu- i czterorurowych.

Siłownik EMO 3 / 230 działa idealnie przy regulacji temperatury wody zasilającej w instalacjach grzewczych jako standardowy sygnał sterujący.

Siłownik 3 punktowy 230 V jest kompatybilny z większością systemów regulacji kotła. Jest to idealny siłownik do np. trójdrogowego zaworu mieszającego IMI Heimeier.

## Działanie

### EMO 1

Po uruchomieniu program regulacyjny siłownika rozpoznaje ustawienie skokowe zaworu w pozycji zamkniętej i całkowicie otwartej. Sygnał wyjściowy regulatora zostaje przyporządkowany wówczas efektywnemu skokowi zaworu w proporcji liniowej. Siłownik pracuje na bazie 8-bitowego przetwornika analogowo-cyfrowego, który rozdziela sygnał wejściowy na 256 pozycji. Dzięki temu możliwe jest uzyskanie dużej rozdzielczości skoku zaworu.

Silnik wyłącza się natychmiast po osiągnięciu pozycji skoku, która odpowiada danej wartości sygnału wyjściowego regulatora. Dzięki przekładni samohamownej zagwarantowane jest utrzymanie tej pozycji. Siła nastawcza jest dostosowana w zakresie zamykania do termostatycznych zaworów grzejnikowych z grzybkami zaworów z miękkim uszczelnieniem. Po osiągnięciu zadanej ilości zmian pozycji oraz po każdym przerwaniu napięcia roboczego włącza się automatycznie program regulacyjny napędu.

**Wskazówka:** EMO 1 jest przeznaczony do przyłączenia do zwykłych obwodów regulacyjnych systemów grzewczych i chłodniczych z obiektami regulacji wyższego rzędu, w których układy regulacyjne są wzajemnie dopasowane w taki sposób, że dwupunktowa praca regulacji jest wykluczona. Z tego powodu należy również unikać zastosowania EMO 1 pracującego w funkcji zamknij/otwórz np. do operacji przełączania.

### EMO 3

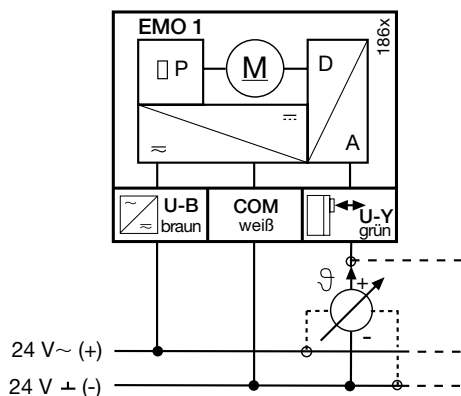
Silnik napędu 3-punktowego poruszany jest w obie strony ruchu osiowego za pomocą poleceń otwórz / zamknij. W momencie przzerwania napięcia na obwodzie wyjściowym regulatora napęd zatrzymuje się w swojej chwilowej pozycji. Utrzymanie tej pozycji gwarantuje przekładnia samohamowna.

Jeżeli nastawnik znajduje się w pozycji zamkniętej wzgl. całkowicie otwartej, następuje rozłączenie silnika od przekładni uzależnione od momentu obrotowego. Wynikająca z tego siła nastawcza dopasowana jest w strefie zamykania do termostatycznych zaworów grzejnikowych z miękkim uszczelnieniem grzybków zaworów.

**Wskazówka:** Czas nastawy regulatora musi być tak dopasowany do czasu pracy napędu, aby w pozycji zamkniętej wzgl. całkowicie otwartej nie występowała praca ciągła silnika. W trybie modulacji impulsowej napędu czas wysterowania musi wynosić min 1 sekundę w celu osiągnięcia synchronicznej liczby obrotów.

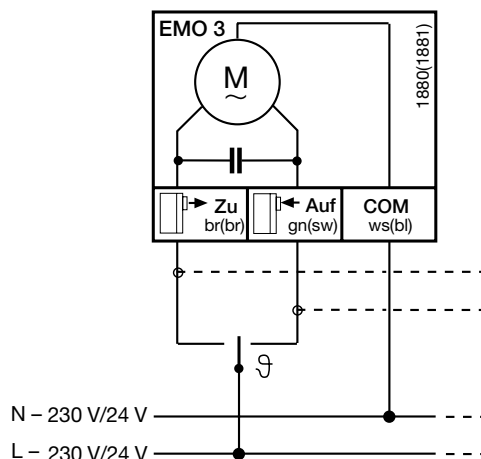
## Schemat połączeń

### EMO 1



U-B = brązowy  
COM = biały  
U-Y = zielony

### EMO 3



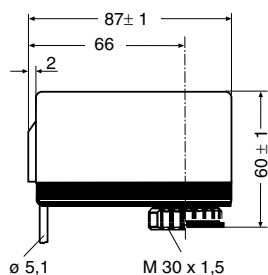
## Dane techniczne

|   | EMO 1   | EMO 3                                | EMO 3/230   |
|---|---|--------------------------------------|---|
| <b>Napięcie robocze:</b>                          | 24 V AC/DC (+25% / -35%)  | 24 V AC (+25% / -10%)                | 230 V AC (+10% / -10%)                              |
| <b>- częstotliwość</b>                            | 0/50/60 Hz  | 50/60 Hz                             | 50/60 Hz  |
| <b>Pobór mocy:</b>                                | nom. 1,0 VA / max. 1,5 VA   | max. 0,7 VA                          | max. 6 VA   |
| <b>Napięcie sterujące:</b>                        | patrz nr katalog. ( $U-Y_{Pr} \leq 0,5 \text{ V AC}_{eff}$ )                              | -                                    | -   |
| <b>Prąd sterujący, maks.:</b>                     | 0,5 mA  | -                                    | -   |
| <b>Skok, maks.:</b>                               | 4,5 mm  | 4,5 mm                               | 4,5 mm  |
| <b>Czas propagacji:</b>                           | 25 s/mm   | 70 s/mm - 50 Hz/56 s/mm - 60 Hz      | 70 s/mm - 50 Hz<br>Wył. silnika nast. około 10 min. |
| - montaż poziomy<br>- montaż pionowy na stojąco   | wg EN 60730<br>IP 42<br>IP 43   | wg EN 60730<br>IP 42<br>IP 43        | wg EN 60730<br>IP 42<br>IP 43                       |
| <b>Klasa zabezpieczenia:</b>                      | II wg EN 60730  | II wg EN 60730                       | II wg EN 60730                                      |
| <b>Obudowa, kolor:</b>                            | Tworzywo sztuczne, biały<br>RAL 9016  | Tworzywo sztuczne, biały<br>RAL 9016 | Tworzywo sztuczne, biały<br>RAL 9016                |
| <b>Kabel połączeniowy:</b>                        | 1 m; 3 x 0,25 mm <sup>2</sup> *)  | 1 m; 3 x 0,25 mm <sup>2</sup> *)     | 1 m; 3 x 0,5 mm <sup>2</sup> *)                     |
| <b>Certyfikat CE (EMV/NS):</b>                    | EN 55014/EN 60730-1   | EN 55014/EN 60730-1                  | EN 60730-1  |
| <b>Temperatura otoczenia<br/>(podczas pracy):</b> | 0°C – 50°C  | 0°C – 50°C                           | 0°C – 50°C  |
| <b>Maks. temperatura medium:</b>                  | 100°C   | 100°C                                | 100°C   |
| <b>Temp. magazynowania:</b>                       | -20°C – +70°C   | -20°C – +70°C                        | -20°C – +70°C                                       |
| <b>Montaż:</b>                                    | pasuje do wszystkich zaworów termostatycznych oraz zaworów 3-drogowych firmy IMI Heimeier |                                      |   |

\*) na życzenie

Max. dopusz. ciśnienie różnicowe, przy którym zawór jest jeszcze zamkn. - patrz prospekt: Termostat. zawory grzejnikowe; Trójdrogowy zawór przełączający; Zawory regulacyjne do ogrzewania podłogowego.

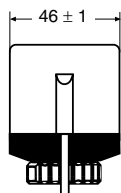
## Produkty



## Siłownik proporcjonalny EMO 1

|              | EAN           | Nr artykułu |
|--------------|---------------|-------------|
| <b>EMO 1</b> |               |             |
| 0-10 V DC    | 4024052148615 | 1860-00.500 |
| 10-0 V DC**  | 4024052149315 | 1861-00.500 |
| 10-2 V DC**  | 4024052149612 | 1863-00.500 |

\*\*) na życzenie



## Siłownik trzypunktowy EMO 3

|           | EAN           | Nr artykułu |
|-----------|---------------|-------------|
| EMO 3/24  | 4024052150113 | 1880-00.500 |
| EMO 3/230 | 4024052525553 | 1881-00.500 |