

PRODUKTY UZUPEŁNIAJĄCE

TERMOSTAT KONTAKTOWY SERIA TSA100

Termostat ESBE TSA100 to termostat powierzchniowy ON/OFF przeznaczony do automatycznej regulacji temperatury w obiegach grzewczych.



DZIAŁANIE

Termostatyczny czujnik ON/OFF ESBE serii TSA100 składa się z czujnika temperatury podłączonego do przełącznika. Przełącznik służy do kontroli włączania/wyłączania dowolnego urządzenia elektrycznego, np. pompy, kotła centralnego ogrzewania itd. w oparciu o pomiar temperatury.

FUNKCJA

Termostat jest wyposażony w pokrętkę umożliwiającą nastawianie temperatury i jest dostępny w dwóch wersjach o przedziałach 40–70°C i 20–90°C. TSA100 może kontrolować kocioł centralnego ogrzewania na zasadzie wł./wył. zgodnie z nastawioną temperaturą. Temperatura mierzona jest za pomocą czujnika powierzchniowego i kiedy osiągnięta zostanie ustawiona wartość, przełącznik zostaje zwolniony i urządzenie podłączone do TSA100 zostaje wyłączone.

MONTAŻ

Termostat TSA100 może zostać zamontowany bezpośrednio na każdej powierzchni, np. na rurach lub rurach rozgałęźnych ogrzewania podłogowego (UHF).

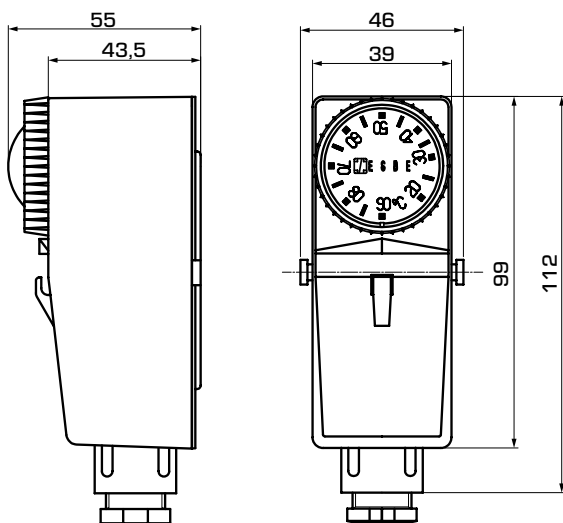
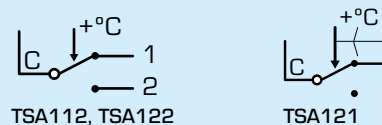
DANE TECHNICZNE

Obciążenie kontaktów regulowanego termostatu: ___ zob. tabela
 Ochronność obudowy: ___ zob. tabela
 Zakres sterowania: ___ zob. tabela
 Temperatura graniczna: ___ 125°C (stała 60°C TSA121)
 Maksymalna temperatura otoczenia: ___ 80°C (55°C TSA121)
 Histereza temperatury: ___ $\Delta T 8 \pm 2K$

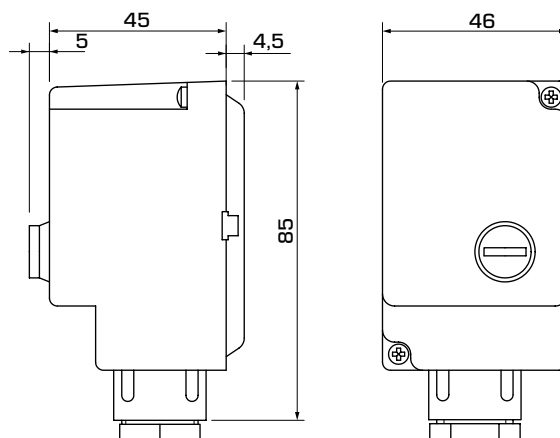
Materiał
 Pokrywa: _____ plastik
 Czujnik: _____ miedź

CE LVD 2014/35/EU
 RoHS 2011/65/EU

OKABLOWANIE



TSA112, TSA122



TSA121

SERIA TSA100

Nr art.	Ref.	Zakres sterowania	Ocena kontaktów	Ochronność obudowy	Masa [kg]	Uwaga
86900100	TSA121	40–70°C $\pm 5^\circ\text{C}$	(C-2) 10A	IP40	0,18	Ustawienie wewnętrzne
86900200	TSA122	20–90°C	(C-1) 10A/ (C-2) 6A 250V AC	IP30	0,15	Ustawienie zewnętrzne
86900300	TSA112	20–90°C	(C-1) 10A/ (C-2) 6A 250V AC	IP30	0,14	Ustawienie wewnętrzne