



FILTRY TYPU 10.../50...



FILTRY NA WKŁADY
CARTRIDGE FILTERS





1

FILTR NA WKŁADY TYPU G
CARTRIDGE FILTER



2

FILTR NA WKŁADY TYPU G Z MANOMETREM RÓŻNICOWYM
CARTRIDGE FILTER WITH DP CLOGGING INDICATOR



3

FILTR DO GAZU STOPIEŃ FILTRACJI 50 µm
GAS FILTER

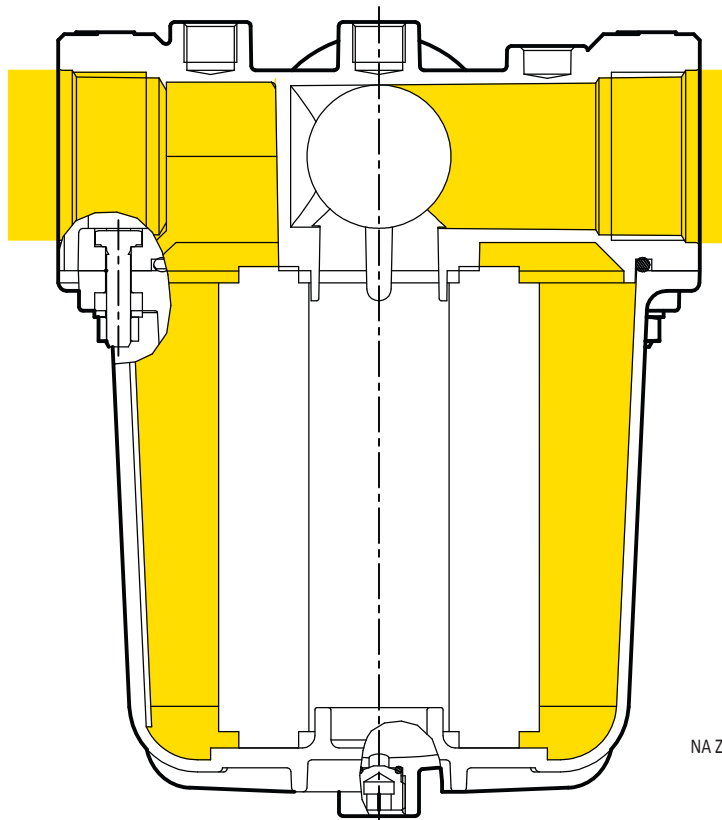


4

FILTR Z KOŁNIERZAMI OBROTOWYMI
FILTER WITH SLIDING FLANGES



FILTRY NA WKŁADY TYPU G CARTRIDGE FILTERS



CIŚNIENIE WLOTOWE
INLET PRESSURE

MATERIAŁY/MATERIALS
KORPUS/BODY

GD AISi 12 EN AB 46100

POKRYWY /COVERS

GD AISi 12 EN AB 46100

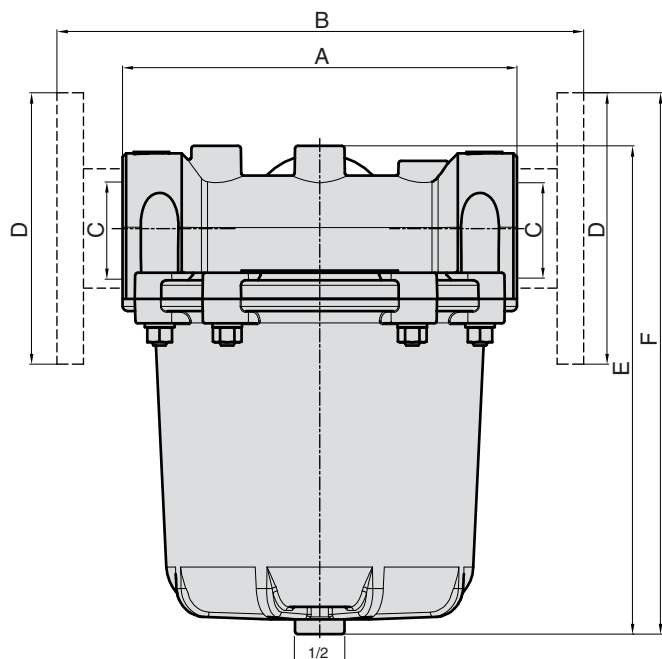
WYKOŃCZENIE ZEWNĘTRZNE
EXTERNAL TREATMENTS

PIASKOWANIE-SANDBLASTING

NA ZAMÓWIENIE NAPYLANA POWŁOKA POLIURETANOWA
UPON REQUEST DUST POLYURETHANE COATING

FILTRY NA WKŁADY TYPU G CARTRIDGE FILTERS

PRZYŁĄCZA CONNECTIONS	A	B	C	D	E	F
1"	160		1"		195	
1"1/4"	160		1"1/4"		195	
1"1/2"	160		1"1/2"		195	
1"1/2"	200		1"1/2"		258	
2"	200		2"		258	
DN 25/S	262			DN 25	215	
DN 32/S	253			DN 32	228	
DN 40/S	278			DN 40	233	
DN 40/S	318			DN 40	287	
DN 50/S	318			DN 50	295	



FILTRY NA WKŁADY TYPU G CARTRIDGE FILTERS



WSTĘP

Przedstawione filtry na wkłady typu G zostały skonstruowane, aby spełniać normy DIN 3840 i EN 12516. Mogą być używane do wszystkich rodzajów gazu ziemnego, LPG lub gazów niekorodujących.

Filtry te są szeroko stosowane do ochrony urządzeń kontrolnych, reduktorów, gazomierzy oraz w układach wymagających wysokiego stopnia filtracji. Wysokie zdolności filtracyjne wkładów i ich duża powierzchnia filtracyjna umożliwiają separację zarówno pyłu, jak i stałych cząstek, ograniczając w ten sposób czas i częstotliwość czynności konserwacyjnych urządzeń zainstalowanych za nimi.

GŁÓWNE CECHY

FILTR NA WKŁADY Z POŁĄCZENIEM GWINTOWANYM LUB KOŁNIERZOWYM

Filtry cechują się następującymi własnościami:

- Wkład filtracyjny z tkaniny 5µm (na zamówienie dostępny metalowy)
- Maksymalne ciśnienie robocze: 10 bar
- Maksymalny zakres temperatur roboczych: -20°C + 80°C.
- Seria z połączeniem gwintowanym: UNI-ISO 7/1 (kołnierze na zamówienie).
- Seria z połączeniem kołnierzowym: EN 1092-4.

Model	Gwintowane RP Threaded Rp	Kod Wkładu Cartridge Code
50101	1"	0991005000A
50102	1" 1/4	0991005000A
50103	1" 1/2	0991005000A
50201	1" 1/2	0991005100A
50202	2"	0991005100A

Model	Kołnierzowe DN Flanged Dn	Kod Wkładu Cartridge Code
50101/F	25 / Scorrevoli	0991005000A
50102/F	32 / Scorrevoli	0991005000A
50103/F	40 / Scorrevoli	0991005000A
50201/F	40 / Scorrevoli	0991005100A
50202/F	50 / Scorrevoli	0991005100A

AKCESORIA:

- punkt testowy Std G 1/4" - manometr
- manometr różnicowy DP

Przepływ LPG: przemnożyć wartość z tabeli x 1,2
Przepływ azotu: przemnożyć wartość z tabeli x 0,789

ZGODNE Z DYREKTYWĄ 90/396 CEE

ACCESSORIES:

- Test point Std
- Manometer
- DP clogging indicator

LPG flow rate: multiply the value in the table x 1.2

Nitrogen flow rate: multiply the value in the table x 0.789

CONFORMING TO THE 90/396 CEE DIRECTIVE

INTRODUCTION

These CARTRIDGE filters are designed to comply with DIN 3840 and EN 12516 standards and can be used for all types of Natural gas, LPG or non corrosive gases.

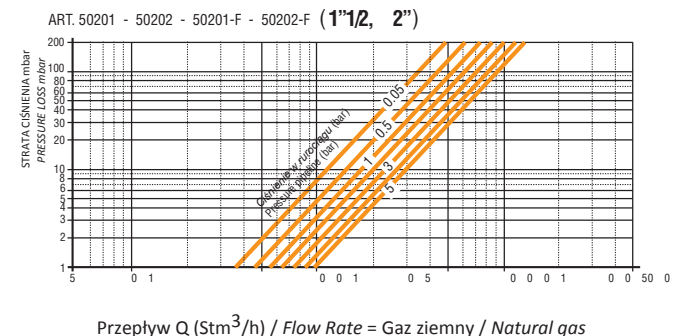
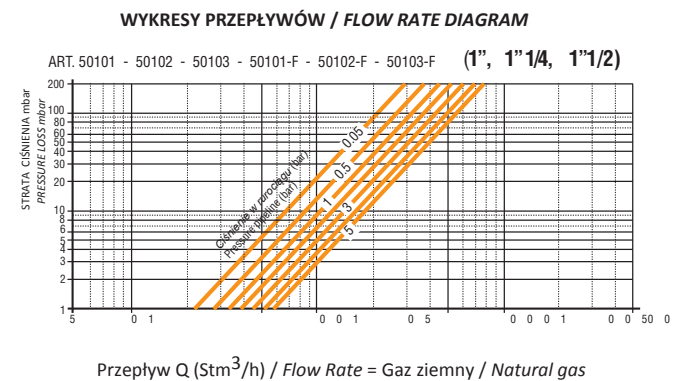
These filters are widely used for protection of control devices, pressure regulators, meters and on systems requiring a high degree of filtration. The high filtration capacity of the cartridges and their broad surface allow separation of both dust and solid particles reducing maintenance times for the equipment installed downstream.

MAIN FEATURES

CARTRIDGE FILTER WITH THREADED OR FLANGED CONNECTIONS

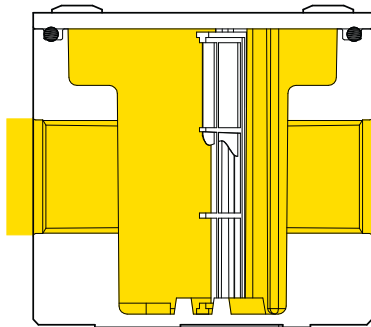
Essential features include:

- Cloth filter cartridge 5µm (metallic upon request)
- Max working pressure: 10 bar
- Maximum operating temperature: -20°C + 80°C.
- Threaded series connections: UNI-ISO 7/1 (flanged upon request)
- Flanged series connections: EN 1092-4.



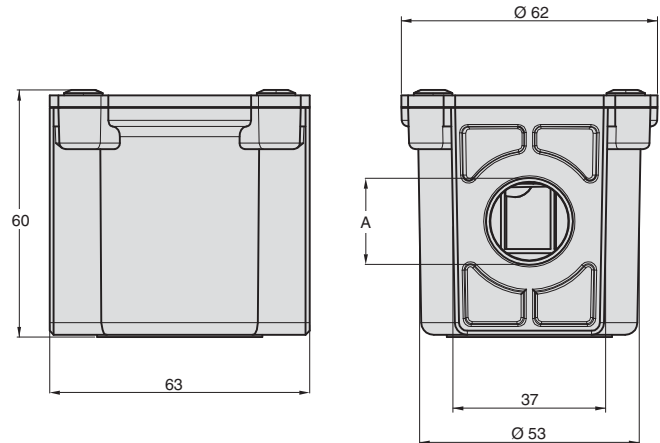
Warunki: +15°C, 1013 mbar, sucho
Based on: +15°C, 1013 mbar, dry

Mod. 10000



MATERIAŁY / MATERIALS
KORPUS / BODY
EN AB 46100 POKRYWY -
COVERS EN AB 46100

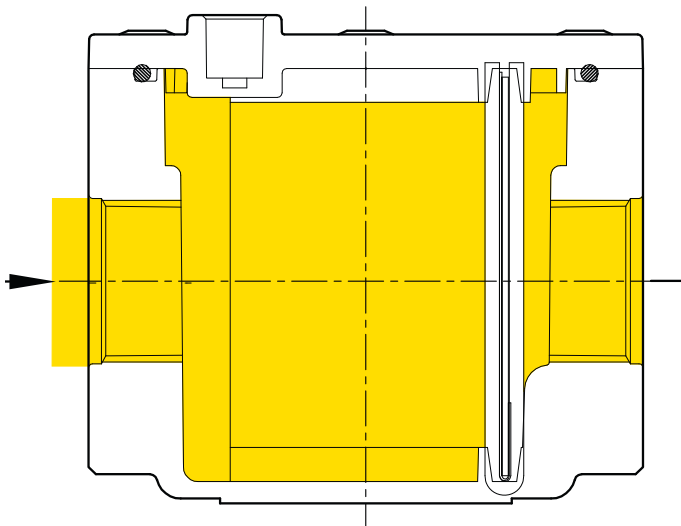
WYKOŃCZENIE ZEWNĘTRZNE - EXTERNAL TREATMENTS
PIASKOWANIE-SANDBLASTING
NA ZAMÓWIENIE NAPYLANA POWŁOKA POLIURETANOWA
UPON REQUEST DUST POLYURETHANE COATING



CIŚNIENIE WLOTOWE
INLET PRESSURE

CONNECTION	A	B	C	D	E	F
1/2"	63		1/2"		60	
3/4"	63		3/4"		60	

Mod. A SETTO 106-106/F and 10210/F



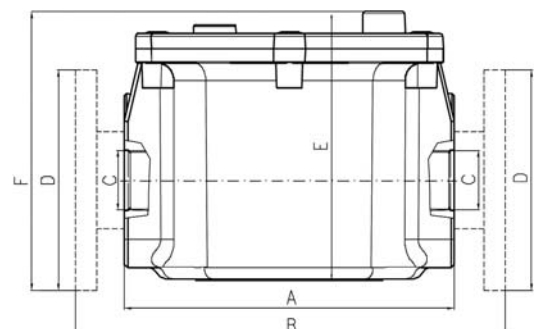
MATERIAŁY / MATERIALS
KORPUS / BODY
EN AB 46100
EN AB 43100 SOLO DN 150 / ONLY DN 150

POKRYWY - COVERS
EN AB 46100
EN AB 43100 SOLO DN 150 / ONLY DN 150

WYKOŃCZENIE ZEWNĘTRZNE
EXTERNAL TREATMENTS
PIASKOWANIE-SANDBLASTING
NA ZAMÓWIENIE NAPYLANA POWŁOKA POLIURETANOWA
UPON REQUEST DUST POLYURETHANE COATING

CIŚNIENIE WLOTOWE
INLET PRESSURE

CONNECTION	A	B	C	D	E	F
1/2"	114		1/2"		106.5	
3/4"	114		3/4"		106.5	
1"	114		1"		106.5	
1"1/4"	150		1"1/4"		135.5	
1"1/2"	150		1"1/2"		135.5	
2"	180		2"		135.5	
DN 25/S		216		DN 25	135.5	
DN 32/S		243		DN 32	135.5	
DN 40/S		269		DN 40	135.5	
DN 50/S		298		DN 50	135.5	
DN 65		354		DN 65	198.5	245.5
DN 80		354		DN 80	198.5	245.5
DN 100		354		DN 100	198.5	245.5
DN 150		474		DN 150	322	





WSTĘP

Filtr do gazu, skonstruowany, by spełniać normy DIN 3480 i EN12516, nadaje się do wszystkich rodzajów gazu ziemnego, LPG i gazów niekorodujących.

Z powodu małych rozmiarów, ten zwarty filtr z odlewanego aluminium jest szczególnie przydatny w kotłach gazowych montowanych na ścianach, gazowych podgrzewaczy wody i innych zastosowaniach domowych lub przemysłowych na małą skalę. Duża powierzchnia wkładu filtracyjnego zapewnia bardzo dobrą separację zarówno pyłu, jak i stałych cząstek, ograniczając w ten sposób czas czynności konserwacyjnych urządzeń zainstalowanych za filtrem.

GŁÓWNE CECHY

- Odporna konstrukcja
- Skuteczna filtracja
- Zwarta budowa
- Łatwa konserwacja
- Połączenia gwintowane UNI-ISO 7/1
- Maksymalne ciśnienie dopuszczalne: Ps 10 bar
- Klasa temperaturowa: -20° +80°C - (-68° +176°F)
- Stopień filtracji: 50µm
- Nylonowy wkład filtrujący

FILTRY GWINTOWANE THREADED FILTERS		PS
Mod.	Rp	bar
10003	1/2"	10
10004	3/4"	10

Przepływ LPG: Przemnożyć wartość z tabeli x 1,2
Przepływ azotu: Przemnożyć wartość z tabeli x 0,789

ZGODNE Z DYREKTYWĄ 90/396 CEE

INTRODUCTION

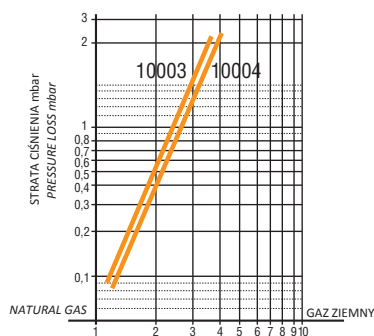
Gas filter designed to comply with DIN 3840 and EN 12516 standard, suitable for all types of Natural gas, LPG or non corrosive gases.

Due to its small size, this compact die-cast aluminium filter is particularly suitable for use in Wall mounted boilers, hot water heaters, and other domestic or light commercial appliances. The large surface area of the cartridge ensures a high degree of separation of both dust and solid particles, minimizing the maintenance required on all equipment installed downstream of the filters.

MAIN FEATURES

- Resistant construction
- Effective filtration
- Compact size
- Easy maintenance
- Threaded connections UNI-ISO 7/1
- Maximum allowable pressure: Ps 10 bar
- Temperature class: -20° +80°C - (-68° +176°F)
- Filtration capacity: 50µm
- Nylon filter element

WYKRES PRZEPIWÓW - FLOW RATE DIAGRAM



Warunki: +15°C, 1013 mbar, sucho
Based on: +15°C, 1013 mbar, dry

LPG flow rate: multiply the value in the table x 1.2
Nitrogen flow rate: multiply the value in the table x 0.789

CONFORMING TO THE 90/396 CEE DIRECTIVE



106-106/F - 10210/F

WSTĘP

Filtry do gazu zaprojektowane, aby spełniały normy DIN3386/33840 i EN12516, przeznaczone są do wszystkich rodzajów gazu ziemnego, LPG lub gazów niekorodujących.

Filtry te są szeroko używane do ochrony urządzeń kontrolnych, reduktorów ciśnienia, gazomierzy i w układach wymagających filtracji o wysokim stopniu. Wysoka zdolność filtracyjna wkładów i ich duża powierzchnia pozwalają na separację zarówno pyłu, jak i cząstek stałych, skracając w ten sposób czas czynności konserwacyjnych urządzeń zainstalowanych za filtrem.

GLÓWNE CECHY

- Odporna konstrukcja
- Skuteczna filtracja
- Zwarta budowa
- Łatwa konserwacja
- Punkty pomiarowe znajdujące się w pokrywie umożliwiające podłączenie do filtra manometru różnicowego nie są fabrycznie udrożnione.
- Kołnierzowy typ 10210/F; - maksymalne ciśnienie dopuszczalne: PS 2 bar
- ciśnienie robocze: 2 bar
- Gwintowane seria 106...: - maksymalne ciśnienie dopuszczalne: PS 10 bar
- ciśnienie robocze: 10 bar
- Kołnierzowe seria 106.../F: - maksymalne ciśnienie dopuszczalne: PS 10 bar
- ciśnienie robocze: 10 bar
- Połączenia typu gwintowanego UNI-ISO 7/1
- Połączenia typu kołnierzowego EN 1092-4
- Maksymalny zakres temperatury roboczej: -20° +80°C
- Stopień filtracji : 50 µm STD, 150 i 300 µm na zamówienie
- Wkład tekstylny wzmocniony metalową siatką

GWINTOWANE / THREADED		PS
Modello	Rp	bar
10601	1/2"	10
10602	3/4"	10
10603	1"	10
10604	1" 1/4	10
10605	1" 1/2	10
10606	2"	10

KOŁNIERZOWE DN / FLANGED DN		PS
Modello	Rp	bar
10603/F	25 / Obrotowe / Sliding	10
10604/F	32 / Obrotowe / Sliding	10
10605/F	40 / Obrotowe / Sliding	10
10606/F	50 / Obrotowe / Sliding	10
10607/F	65	10
10608/F	80	10
10609/F	100	10
10210/F *	150	2

* ZGODNE Z DYREKTYWĄ 97/23 CE PED

AKCESORIA:

- punkty pomiaru ciśnienia
- Manometr
- Wskaźnik zatkania DP

Przepływ LPG : przemnożyć wartość z tabeli x 1,2

Przepływ azotu: przemnożyć wartość z tabeli x 0,789

ZGODNE Z DYREKTYWĄ 90/396 CEE

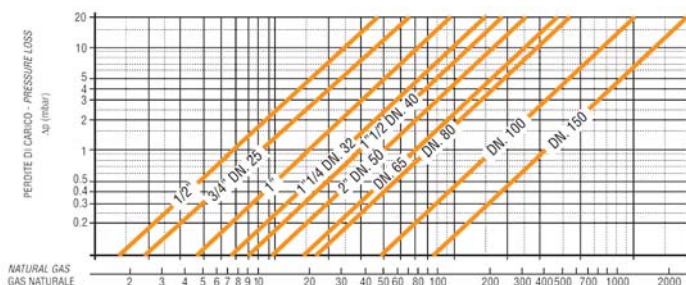
INTRODUCTION

Gas filters designed to comply with DIN 3386/33840 and EN 12516 standards suitable for all the types of Natural gas, LPG or non corrosive gases. These filters are widely used for protection of control devices, pressure regulators, meters and on systems requiring a high degree of filtration. The high filtration capacity of the cartridges and their broad surface allow separation of both dust and solid particles thereby reducing maintenance times for the equipment installed downstream.

MAIN FEATURES

- Resistant construction
- Effectiveness filtration
- Compact size
- Easy maintenance
- All the filter covers are filled with connections for test point both at the filter inlet and outlet.
- Flanged Mod. 10210/F: - max allowable pressure: PS 2 bar working
- pressure 2 bar
- Threaded series 106...: - max allowable pressure: PS 10 bar working
- pressure 10 bar
- Flanged series 106.../F: - max allowable pressure: PS 10 bar
- working pressure 10 bar
- Threaded series connections: UNI-ISO 7/1
- Flanged series connections: EN 1092-4
- Working temperature (max): -20° +80°C
- Filtration capacity: 50 µm STD, 150 and 300 µm upon request
- Metallic grid and textile filter element

WYKRESY PRZEPŁYWÓW - FLOW RATE DIAGRAM



Warunki: +15°C, 1013 mbar, sucho
Based on: +15°C, 1013 mbar, dry

* CONFORMING TO THE 97/23 CE PED DIRECTIVE

ACCESSORIES:

- Standard pressure test points
- Manometer
- DP clogging indicator

LPG flow rate: multiply the value in the table x 1.2

Nitrogen flow rate: multiply the value in the table x 0.789

CONFORMING TO THE 90/396 CEE DIRECTIVE

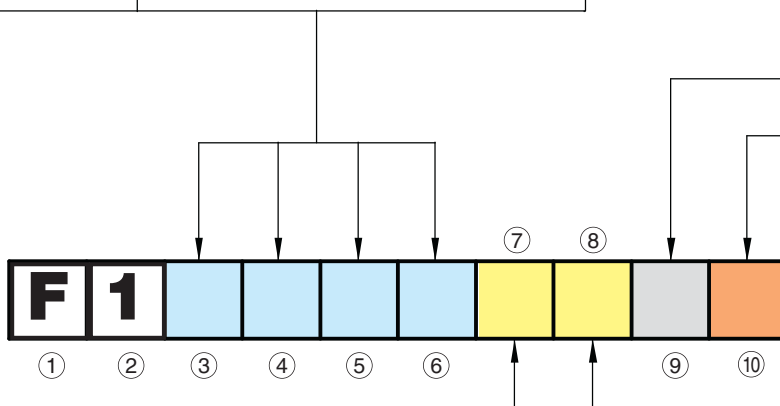


TABELA KODÓW
T-00212 Mod. FILTRI A SETTO

MODEL	Rp	KOŁNIERZ	Pe MAX Bar
0 0 0 3	1/2"		10
0 0 0 4	3/4"		10

MODEL	Rp	KOŁNIERZ UNI/ASA	Pe MAX Bar
0 2 1 0		DN 150 UNI/ASA	2

MODEL	Rp	KOŁNIERZ UNI/ASA	Pe MAX Bar
0 6 0 1	1/2"		10
0 6 0 2	3/4"		10
0 6 0 3	1"	DN 25 UNI/S	10
0 6 0 4	1 1/4"	DN 32 UNI/S	10
0 6 0 5	1 1/2"	DN 40 UNI/S	10
0 6 0 6	2"	DN 50 UNI/S	10
0 6 0 7		DN 65 UNI/ASME	10
0 6 0 8		DN 80 UNI/ASME	10
0 6 0 9		DN100 UNI/ASME	10



DN.../S = Flange scorrevoli
DN... = Flange integrali

MODELLO CON FLANGE	
F 1	Flange UNI integrali
F 2	Flange UNI scorrevoli
F 3	Flange ASME 150 integrali
F 4	Flange ASME 150 scorrevoli

MODELLO CON Rp 1/2"			
CONNESSIONI	DnE	DnU	
00	Senza Raccordi	Corpo 1/2"	Corpo 1/2"
02	3/4"x3/4" SC	0700012000	0700012000
03	3/4"x3/4" GPC	0700015000	0700015000
04	3/4"x3/4" PP	0700014000	0700014000
05	3/4"x3/4" M	0700020000	0700020000
06	1"x1/4x1"1/4 M	0700013000	0700013000
07	1"x1" GP	0700016000	0700016000

MODELLO CON Rp 3/4"			
CONNESSIONI	DnE	DnU	
00	Senza Raccordi	Corpo 3/4"	Corpo 3/4"
05	3/4"x3/4" M	0710060000	0710060000
06	1"1/4x1"1/4 M	0710034000	0710034000
07	1"x1" GP	0710017000	0710017000
08	7/8"x7/8" GP	0710020000	0710020000
09	1"x1" GP BS746	0710026000	0710026000
10	1"1/2x1"1/2 M	0710021000	0710021000
11	1"1/4x1"1/4 GP	0710019000	0710019000
12	1"x1" M	0710016000	0710016000
13	53p2.2x53p2.2 GP	0710023000	0710023000

MODELLO CON Rp 1"			
CONNESSIONI	DnE	DnU	
00	Senza raccordi	Corpo 1"	Corpo 1"
01	1" x 1" NPT	0700021000	0700021000
06	1"1/4x1"1/4 M	0710012000	0710012000
10	1"1/2x1"1/2 M	0710012500	0710012500
11	1"1/4x1"1/4 GP	0710011500	0710011500
14	7/8"x7/8" M	0710014000	0710014000

TABELA KODÓW
T-00212 Mod. FILTRI A SETTO



TARGHETTATURA			IMBALLO
LINGUA	LOGO	U.M.	
A	INGLESE	PERSONALIZZATO CLIENTE	Scatola singola
B	INGLESE	PIETRO FIORENTINI	

TARGHETTATURA			IMBALLO
LINGUA	LOGO	U.M.	
H	INGLESE	PERSONALIZZATO CLIENTE	Scatola multipla 10 Pezzi 10601-10602 10603-10604 10605
I	INGLESE	PIETRO FIORENTINI	

TARGHETTATURA			IMBALLO
LINGUA	LOGO	U.M.	
E	INGLESE	PERSONALIZZATO CLIENTE	63 Pezzi 10003-10004
F	INGLESE	PIETRO FIORENTINI	

VERSIONE	
A	STANDARD (FLUIDO GN / GPL)
B	.
C	
D	
E	
F	
G	STD + PRESA DI PRESSIONE E./U.(max 1 Bar)
I	STD + PRESA DI PRESSIONE E./U.(PETERSON)
H	
J	
K	x BIOGAS
L	
\$	VERSIONE PERSONALIZZATA CLIENTE

LEGENDA	
① ②	Famiglia prodotto
③ ④ ⑤ ⑥	Modello
⑦ ⑧	Connessioni
⑨	Targhettatura
⑩	Versione
STD	Standard
G.N.	Gas Naturale
G.P.L.	Gas Petrolio Liquefatto

Przedstawione tabele są tylko przykładem. Aby utworzyć wszystkie dopuszczalne konfiguracje należy użyć konfiguratora FM na stronie internetowej: www.fioxchange.com/Servizi Fiorentini na której znajduje się również tłumaczenie na j.angielski

This table is only demonstration. To create all allowable versions please refer to FM configurator on website: www.fioxchange.com/Servizi Fiorentini where you can also find English translation

MODELLO CON Rp 1"1/4			
CONNESSIONI	DnE	DnU	
00 Senza Raccordi	Corpo 1"1/4	Corpo 1"1/4	

MODELLO CON Rp 1"1/2			
CONNESSIONI	DnE	DnU	
00 Senza Raccordi	Corpo 1"1/2	Corpo 1"1/2	

MODELLO CON Rp 2"			
CONNESSIONI	DnE	DnU	
00 Senza Raccordi	Corpo 2"	Corpo 2"	

Per l'ordinazione, seguire scrupolosamente quanto richiesto dalla casella 3 alla 10.

1-2 Sigla identificativa del prodotto

3-4-5-6 Modello

7-8 Connessioni

9 Targhettatura e imballo (x l'imballo multiplo con ordinativo minimo 10 pezzi e/o multipli di 10)

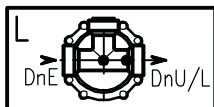
10 Versione

N.B.: Per eventuali versioni non previste dalla tabella, si prega di inviare una richiesta scritta descrivendo dettagliatamente le caratteristiche del prodotto.

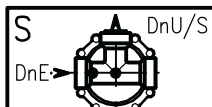
La Fiorentini Minireg S.p.A. si impegna a verificare la fattibilità di quanto richiesto.



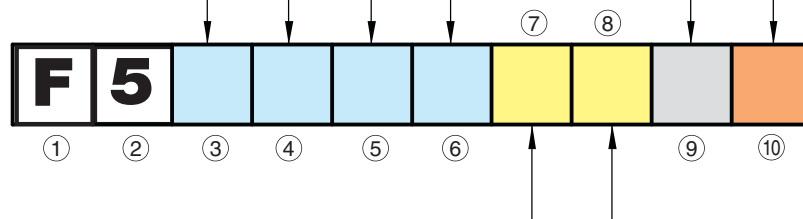
TABELA KODÓW
T-00212 Mod. FILTRI A CARTUCCIA HF A/



MODELLO L				Rp	FLANGIA SCORREVOLE	Pe MAX Bar	SUPERFICE FILTRANTE
0	1	0	1	1"	DN 25	10	600 cm ²
0	1	0	2	1"1/4	DN 32	10	600 cm ²
0	1	0	3	1"1/2	DN 40	10	600 cm ²
0	2	0	1	1"1/2	DN 40	10	1250 cm ²
0	2	0	2	2"	DN 50	10	1250 cm ²



MODELLO S				Rp	FLANGIA SCORREVOLE	Pe MAX Bar	SUPERFICE FILTRANTE
1	1	0	1	1"	DN 25	10	600 cm ²
1	1	0	2	1"1/4	DN 32	10	600 cm ²
1	1	0	3	1"1/2	DN 40	10	600 cm ²
1	2	0	1	1"1/2	DN 40	10	1250 cm ²
1	2	0	2	2"	DN 50	10	1250 cm ²



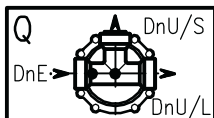
MODELLO CON Rp 1"					
CONNESSIONI		DnE	DnU/L	DnU/S	
L	00	Senza Raccordi	Corpo 1"	Corpo 1"	TAPPO
	02	1" x 1" NPT	0700021000	0700021000	TAPPO
S	50	Senza Raccordi	Corpo 1"	TAPPO	Corpo 1"
	A0	Senza Raccordi	Corpo 1"	Corpo 1"	Corpo 1"

MODELLO CON Rp 1"1/4					
CONNESSIONI		DnE	DnU/L	DnU/S	
L	00	Senza Raccordi	Corpo 1"1/4	Corpo 1"1/4	TAPPO
	50	Senza Raccordi	Corpo 1"1/4	TAPPO	Corpo 1"1/4
S	A0	Senza Raccordi	Corpo 1"1/4	Corpo 1"1/4	Corpo 1"1/4

Przedstawione tabele są tylko przykładem. Aby utworzyć wszystkie dopuszczalne konfiguracje należy użyć konfiguratora FM na stronie internetowej: www.fioxchange.com/Servizi Fiorentini, na której znajduje się również tłumaczenie na j.angielski

This table is only demonstration.
 To create all allowable versions please refer to FM configurator on website: www.fioxchange.com/Servizi Fiorentini where you can also find English translation

T-00212 Mod. FILTRI A CARTUCCIA HF A/



MODELLO Q				Rp	FLANGIA SCORREVOLE	Pe MAX Bar	SUPERFICE FILTRANTE
2	1	0	1	1"	DN 25	10	600 cm ²
2	1	0	2	1"1/4	DN 32	10	600 cm ²
2	1	0	3	1"1/2	DN 40	10	600 cm ²
2	2	0	1	1"1/2	DN 40	10	1250 cm ²
2	2	0	2	2"	DN 50	10	1250 cm ²

Per l'ordinazione, seguire scrupolosamente quanto richiesto dalla casella 3 alla 10.

1-2 Sigla identificativa del prodotto

3-4-5-6 Modello

7-8 Connessioni

9 Targhettatura e imballo (x l'imballo multiplo con ordinativo minimo 10 pezzi e/o multipli di 10)

10 Versione

N.B.: Per eventuali versioni non previste dalla tabella, si prega di inviare una richiesta scritta descrivendo dettagliatamente le caratteristiche del prodotto.

La Fiorentini Minireg S.p.A. si impegna a verificare la fattibilità di quanto richiesto.

TARGHETTATURA			IMBALLO
LINGUA	LOGO	U.M.	
A	INGLESE	PERSONALIZZATO CLIENTE	mbar
B	INGLESE	PIETRO FIORENTINI	mbar
D	INGLESE	PIETRO FIORENTINI	Imperiali

Scatola singola

MODELLO CON FLANGE	
F 1	Flange UNI scorrevoli
F A	Flange ASME 150 scorrevoli

LEGENDA	
① ②	Famiglia prodotto
③ ④ ⑤ ⑥	Modello
⑦ ⑧	Connessioni
⑨	Targhettatura
⑩	Versione
STD	Standard
G.N.	Gas Naturale
G.P.L.	Gas Petrolio Liquefatto

VERSIONE	
A	STANDARD (FLUIDO GN e GPL)
B	.
C	STANDARD (FLUIDO GN) + VALVOLA DI SPURGO
D	.
E	A + VERSIONE VERNICIATA
F	.
\$	VERSIONE PERSONALIZZATA CLIENTE

MODELLO CON Rp 1"1/2					
	CONNESSIONI	DnE	DnU/L	DnU/S	
L	00	Senza Raccordi	Corpo 1"1/2	Corpo 1"1/2	TAPPO
	01	2" x 2" NPT	0710039000	0710039000	TAPPO
	03	1"1/2x1"1/2 NPT	0710032000	0710032000	TAPPO
S	50	Senza Raccordi	Corpo 1"1/2	TAPPO	Corpo 1"1/2
Q	A0	Senza Raccordi	Corpo 1"1/2	Corpo 1"1/2	Corpo 1"1/2

MODELLO CON Rp 2"					
	CONNESSIONI	DnE	DnU/L	DnU/S	
L	00	Senza Raccordi	Corpo 2"	Corpo 2"	TAPPO
S	50	Senza Raccordi	Corpo 2"	TAPPO	Corpo 2"
Q	A0	Senza Raccordi	Corpo 2"	Corpo 2"	Corpo 2"



WYMIARY OPAKOWAŃ - PACKAGING DIMENSIONS

NUMER KATALOGOWY REFERENCE	ILOŚĆ PIECES Nr.	WYMIARY DIMENSIONS cm	OBJĘTOŚĆ VOLUME m ³	WAGA WEIGHT Kg	PALETA MAX DługxSzerxWys cm		
					ILOŚĆ PIECES Nr.	WAGA WEIGHT Kg	OBJĘTOŚĆ VOLUME m ³
50101 - 50102 - 50103	1	20x20x27	0.011	2.2	120x80x220		
					150	330	2.11
50201 - 50202	1	29x21x31.5	0.019	4.0	120x80x220		
					84	336	2.11
50101/F - 50102/F - 50103/F	1	29x21x31.5	0.019	4.2-5.8	120x80x220		
					84	353-487	2.11
50201/F - 50202/F	1	38x27x35	0.036	6.0-7.6	120x80x220		
					50	300-380	2.11
10601 - 10602 - 10603	10	70x30x20	0.04	9.2	120x80x152		
					250	230	1.46
10604 - 10605 - 10606	1	20x20x27	0.011	2.6	120x80x220		
					150	390	2.11
10003 - 10004	63	40x20x22.5	0.018	10.8	120x80x130		
					2700	540	1.25
10603/F - 10604/F - 10605/F	1	20x20x27	0.011	2.9-5.2	120x80x220		
					150	435-780	2.11
10606/F	1	29x21x31.5	0.019	7.3	120x80x200		
					72	530	1.92
10607/F - 10608/F - 10609/F	1	38x27x35	0.036	8.0-11.4	120x80x220		
					50	400-570	2.11
10210/F	1	45x37x58.5	0.098	24.2	120x80x200		
					12	291	1.92

Celem publikacji niniejszego dokumentu jest dostarczenie użytecznych informacji projektantowi i/lub monterowi. Mając na względzie postęp techniczny i dalsze doskonalenie produktów, producent FIORENTINI MINIREG S.p. A. zastrzega sobie prawo do modyfikacji danych dotyczących prezentowanych produktów. Jednocześnie producent oświadcza, że zdjęcia i pozostałe dane z tego katalogu powinny być uważane jedynie jako ogólna informacja techniczna. Nasze WSPARCIE TECHNICZNE jest do Państwa dyspozycji i tam można uzyskać dalsze informacje dotyczące szczegółów technicznych i charakterystyk produktów. Fiorentini Minireg zastrzega sobie prawo do zmian tych informacji bez uprzedniego ogłoszenia skutkiem ciągłego rozwoju i doskonalenia produktów.

LEGENDA:

Ps = Dopuszczalne ciśnienie maksymalne
Pu = Ciśnienie wlotowe
Pu max = Maksymalne ciśnienie wlotowe
Pd = Ciśnienie wylotowe
Pd max = Dopuszczalne ciśnienie wylotowe
Wd = Zakres nastawień
Wdo = Zakres nastawień OPSO
Wdu = Zakres nastawień UPSO
Bpu = Zakres ciśnienia wlotowego
Pds = Punkt nastawy
AC/AG = Klasa dokładności
SG = Klasa ciśnienia blokującego
Q = Przepływ nominalny
C1 = Współczynnik kształtu korpusu
Cg = Współczynnik przepływu

The aim of this document is to provide useful information to the designer and/or installer. Upon consideration of the normal product evolutiona FIORENTINI MINIREG S.p.A. is at any time free to modify data concerning the items presented. It is necessary to state that the photographs and the news concerning this catalogue are to be considered as general information only. Our TECHNICAL ASSISTANCE is available for further information concerning the exact definition of the product characteristics. Fiorentini Minireg reserves the right to change this information without previous notice with the view of continuous improvement.

LEGEND:

Ps = Max allowable pressure
Pu = Inlet pressure
Pu max = Max inlet pressure
Pd = Outlet pressure
Pd max = Permissible outlet pressure
Wd = Set range
Wdo = Opso set range
Wdu = Upso set range
Bpu = Inlet pressure range
Pds = Set point
AC/AG = Accuracy class
SG = Lock up pressure class
Q = Volumetric flowrate
C1 = Body shape factor
Cg = Flow rate coefficient



**Pietro
Fiorentini®**

Pietro Fiorentini S.p.A.
via E.Fermi 8/10
I-36057 Arcugnano
(VI) Italy

Tel. +39 0444 968.511
Fax. +39 0444 960.468

www.fiorentini.com



Fiorentini Polska Sp. z o.o. ul.
Kamiennogórska 22 60-179
Poznań

Tel. +48 61 87 00 107
Fax +48 61 86 67 892

sales.polska@fiorentini.com