

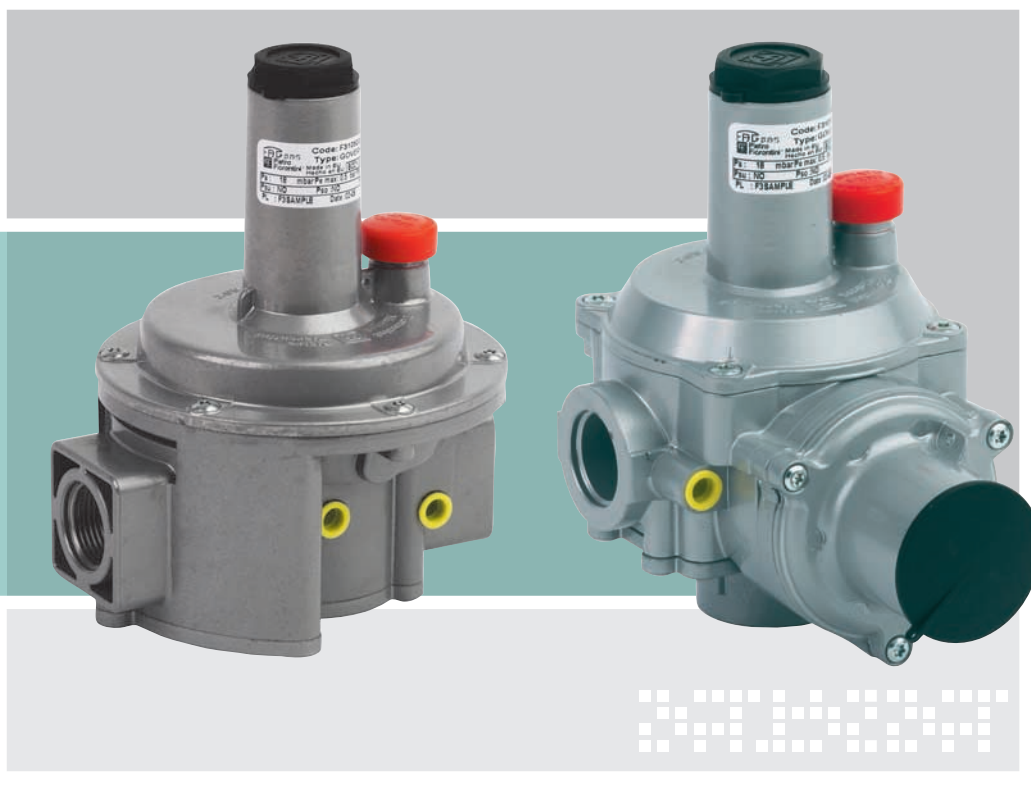


STABILIZATORY F300.../F310...



*SAMOCZYNNE STABILIZATORY Z
WYWAŻONYM ZAWIERADŁEM I
DODATKOWĄ MEMBRANĄ
BEZPIECZEŃSTWA*

*SELF-ACTING GOVERNORS
WITH BALANCED OBTURATOR
AND DOUBLE SAFETY
DIAPHRAGM*



SAMOCZYNNY STABILIZATORY Z WYWAŻONYM
ZAWIERADŁEM I DODATKOWĄ MEMBRANĄ
BEZPIECZEŃSTWA

SELF-ACTING GOVERNORS WITH BALANCED
OBTURATOR AND DOUBLE SAFETY DIAPHRAGM

STABILIZATORY F300.../F301...



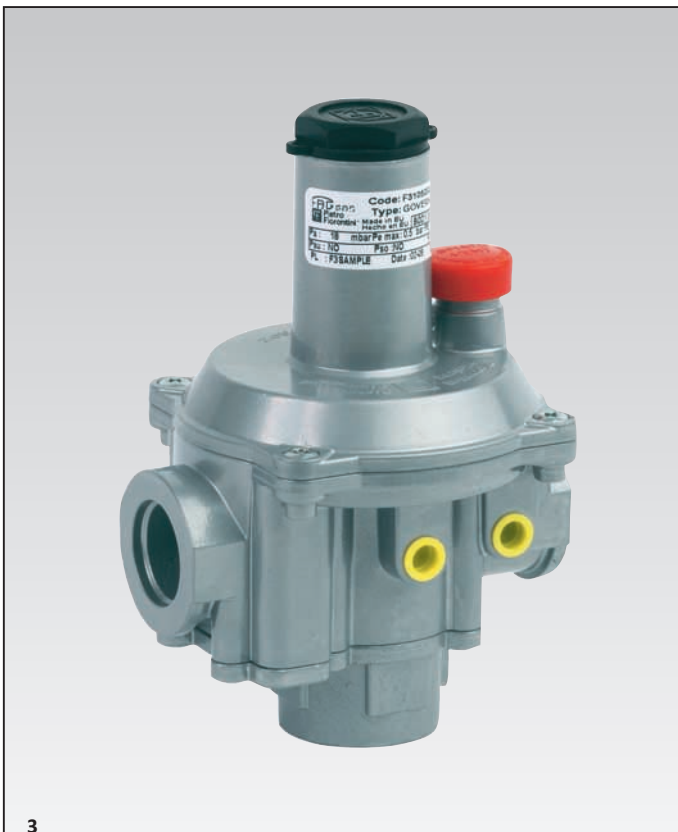
1

STABILIZATOR Z FILTREM LUB BEZ
GOVERNOR WITH OR WITHOUT FILTER



2

STABILIZATOR Z ZAWOREM SZYBKOZAMYKAJĄCYM
GOVERNOR WITH SLAM SHUT DEVICE



3

STABILIZATOR Z PIONOWYM WYLOTEM
GOVERNOR WITH VERTICAL OUTLET



4

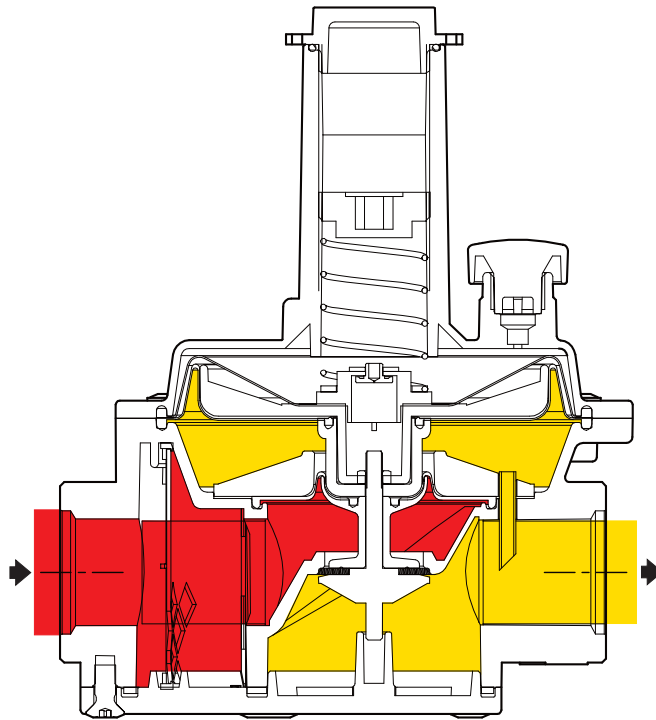
STABILIZATOR Z WBUDOWANYMI KOŁNIERZAMI
FLANGED GOVERNOR WITH FIXED FLANGES



SAMOCZYNNE STABILIZATORY Z WYWAŻONYM
ZAWIERADŁEM I DODATKOWĄ MEMBRANĄ
BEZPIECZEŃSTWA

SELF-ACTING GOVERNORS WITH BALANCED
OBTURATOR AND DOUBLE SAFETY DIAPHRAGM

STABILIZATORY F300.../F301...



CIŚNIENIE WLOTOWE
INLET PRESSURE

CIŚNIENIE WYLOTOWE
OUTLET PRESSURE

MATERIAŁY / MATERIALS

KORPUS / BODY
GD AISI 12 EN AB 46100 G
AISI 9 EN AB 43100
COPERCHI - COVERS GD
AISI 12 EN AB 46100 G AISI
9 EN AB 43100 ZAMA 3 INI
EN 1774

WYKOŃCZENIE ZEWNĘTRZNE / EXTERNAL TREATMENTS

PIASKOWANIE -SANDBLASTING
NA ZAMÓWIENIE/ UPON REQUEST
NAPYLANA POWŁOKA POLIURETANOWA LUB BIAŁA POWŁOKA Z CYNKU
DUST POLYURETHANE COATING THE/OR WHITE ZINC COATED

STABILIZATORY BEZ FILTRA GOVERNORS WITHOUT FILTER

CONNESSIONI CONNECTIONS	A	B	C	D	E	F
1/2"	105		1/2"		142	
3/4"	101		3/4"		142	
1"	101		1"		142	
1/2"	138		1/2"		175	
3/4"	134		3/4"		175	
1"	134		1"		175	
1"1/4	194		1"1/4		255	
1"1/2	194		1"1/2		255	
2"	236		2"		316	
DN 25/S		235		DN 25		195
DN 32/S		286		DN 32		280
DN 40/S		311		DN 40		285
DN 50/S		352		DN 50		349
DN 65		290		DN 65		427
DN 80		310		DN 80		434
DN 100		350		DN 100		502
NOWA WERSJA NEW VERSION	DN 65-80-100	430		DN 65- 80-100		430

Dostępne do
wyczerpania zapasów
Still available till end
series

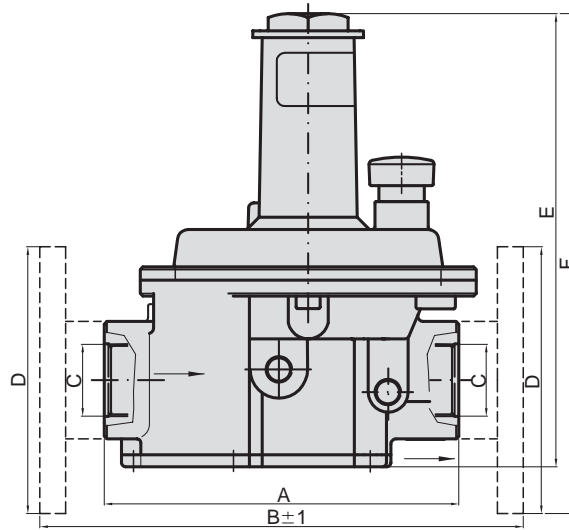
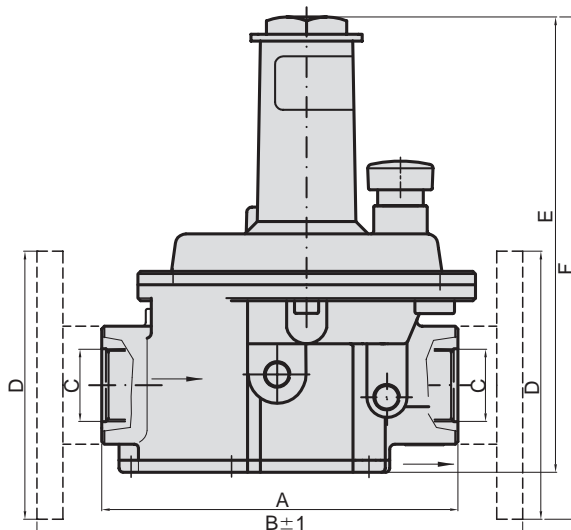
**NOWA WERSJA
NEW VERSION**

STABILIZATORY Z FILTREM GOVERNORS WITH FILTER

CONNESSIONI CONNECTIONS	A	B	C	D	E	F
1/2"	113		1/2"		142	
3/4"	109		3/4"		142	
1"	109		1"		142	
1/2"	138		1/2"		175	
3/4"	134		3/4"		175	
1"	134		1"		175	
1"1/4	194		1"1/4		255	
1"1/2	194		1"1/2		255	
2"	236		2"		316	
DN 25/S		235		DN 25		195
DN 32/S		286		DN 32		280
DN 40/S		311		DN 40		285
DN 50/S		352		DN 50		349
DN 65		350		DN 65		427
DN 80		350		DN 80		434
DN 100		415		DN 100		502
NOWA WERSJA NEW VERSION	DN 65-80-100	430		DN 65- 80-100		430

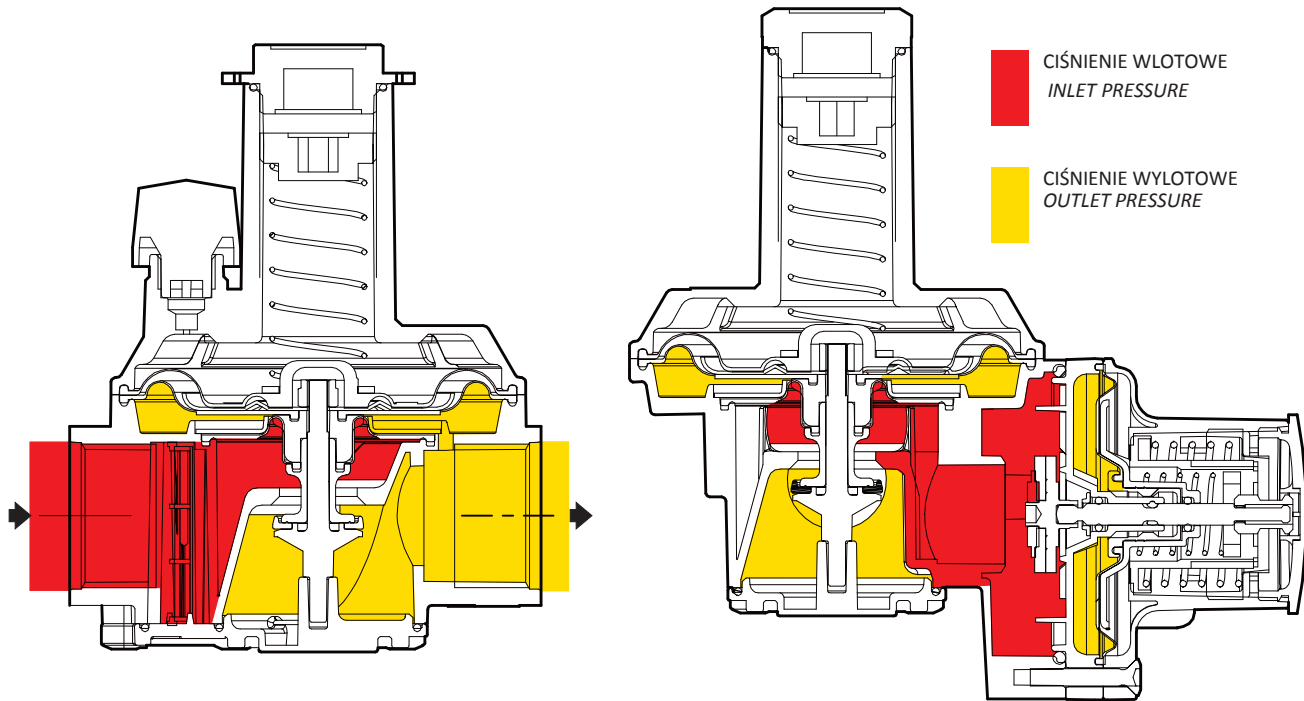
Dostępne do
wyczerpania zapasów
Still available till end
series

**NOWA WERSJA
NEW VERSION**



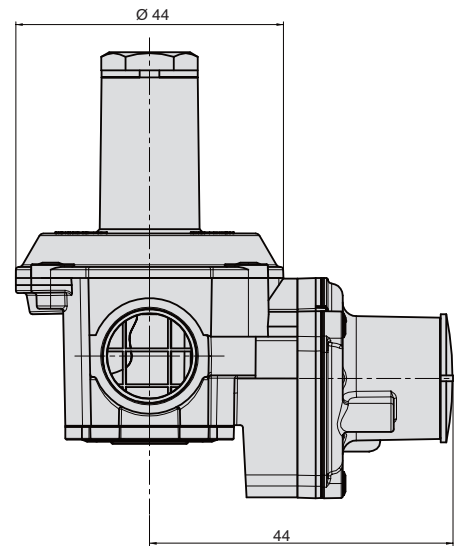
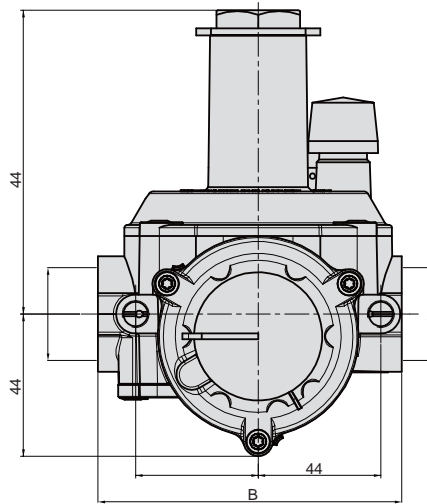
SAMOCZYNNY STABILIZATORY Z WYWAŻONYM
ZAWIERAŁEM I DODATKOWĄ MEMBRANĄ
BEZPIECZEŃSTWA Z ZSZ
SELF-ACTING GOVERNORS WITH BALANCED OBTURATOR AND
DOUBLE SAFETY DIAPHRAGM WITH SLAM-SHUT

STABILIZATORY F300.../F301...



**STABILIZATORY Z ZAWOREM SZYBKOZAMYKAJĄCYM
GOVERNORS WITH SLAM-SHUT**

PODŁĄCZENIE CONNECTIONS	
-A-	B
1/2"	113
3/4"	109
1"	109



ZAKRES REGULACJI SPRĘŻYN - ADJUSTMENT SPRINGS RANGE

MODEL STABILIZATORA GOVERNOR MODEL	30051/52/53 31051/52/53	30150/51/52/52F 31150/51/52/52F	30153/54/53F/54F 31153/54/53F/54F	30155-30155/F 31155-31155/F	Dostępne do wyczerpania zapasów Still available till end series		NOWE WERSJE NEW VERSIONS	
					30156F-30157F 31156F-30157F	30158F 31158F	30156/57/58F	
ZAKRES (mbar) KOLOR SPRĘŻYNY RANGE (mbar) SPRING COLOR	KOD SPRĘŻYNY - SPRINGS CODE							
5 - 13 Zielony/Green	64470219	64470228	64470246	64470255	64470264	64470273	64470320	
7 - 20 Czerwony/Red	64470220	64470229	64470247	64470256	64470265	64470274	64470324	
10 - 30 Biały/White	64470221	64470230	64470248	64470257	64470266	64470275	64470325	
25 - 70 Żółty/Yellow	64470295	64470297	64470299	64470301	64470303	64470305	64470321	
60 - 150 Fioletowy/Violet	64470298	64470298	64470300	64470302	64470304	64470306	64470322	
140 - 300 Pomarańczowy/Orange		64470235	64470253	64470262	64470271	64470280	64470323	

Wdo	
COD.	ZAKRES (mbar) RANGE (mbar)
64470120	8÷21
64470121	21÷35
64470122	35÷55
64470202	55÷80

Wdu	
COD.	ZAKRES (mbar) RANGE (mbar)
64470197	35÷50
64470198	50÷70
64470199	70÷100
64470200	100÷160
64470113	160÷220
64470201	220÷300



SAMOCZYNNE STABILIZATORY Z WYWAŻONYM
ZAWIERADŁEM I DODATKOWĄ MEMBRANĄ
BEZPIECZEŃSTWA

SELF-ACTING GOVERNORS WITH
BALANCED OBTURATOR AND DOUBLE
SAFETY DIAPHRAGM

MODELE BEZ FILTRA WITHOUT FILTER

WSTĘP

Stabilizatory Fiorentini Minireg zostały tak skonstruowane i wykonane, aby spełniać wymogi UNI EN 88 klasa A - grupa 2 i mogą być stosowane do wszystkich typów gazu ziemnego, LPG lub innych gazów niekorodujących. Stabilizatory te są szeroko używane w liniach zasilających palniki lub innych zastosowaniach zarówno przemysłowych jak i nieprzemysłowych. Stabilizatory Fiorentini są urządzeniami samoczynnymi z membraną podwójnego bezpieczeństwa która umożliwia zastosowanie tych urządzeń wewnątrz budynku bez podłączania do zewnętrznej rury upustowej (punkt 3.3.2 przepisów UNI EN 88).

Wszystkie stabilizatory posiadają impuls wewnętrzny i punkty pomiarowe na wlocie i wylocie.

INTRODUCTION

Fiorentini Minireg spring-loaded governors, are designed and built to comply with UNI EN 88 class A - group 2 specifications and can be used for all types of Natural gas, LPG or non corrosive gases. These regulators are widely used in supply lines for mixed and combined burners and in the piped distribution of methane gas and LPG in both industrial and non-industrial applications. Fiorentini Minireg spring-loaded governors are self-acting type with balanced valve and double safety diaphragm. The double diaphragm enables internal use within a building, without connecting an external vent pipe. (Point 3.3.2 of UNI EN 88 regulation). All regulators have an internal sensing line and inlet/outlet pressure test points.

CECHY GŁÓWNE

PRZYŁĄCZE GWINTOWANE THREADED		C ₁	C _g
Mod.	Rp		
30051	1/2" * **	30	80
30052	3/4" **	30	100
30053	1" **	30	130
30150	1/2" *	30	190
30151	3/4"	30	240
30152	1"	30	285
30153	1 1/4"	30	680
30154	1 1/2"	30	710
30155	2"	30	1300

* Korpus z gwintem 3/4" + przejściówka 1/2" w opakowaniu
Body 3/4" with reduction 1/2" in the box

** Dostępny w wersji pionowej / Available in Vertical version
a Q (2 aktywne wyloty / 2 outlet active)

PRZYŁĄCZE KOŁNIERZOWE FLANGED		C ₁	C _g
Mod.	Dn		
30152/F	25 / Obrotowy / Sliding	30	285
30153/F	32 / Obrotowy / Sliding	30	680
30154/F	40 / Obrotowy / Sliding	30	710
30155/F	50 / Obrotowy / Sliding	30	1300
30156/F	65	30	1650
30157/F	80	30	2000
30158/F	100	30	3500

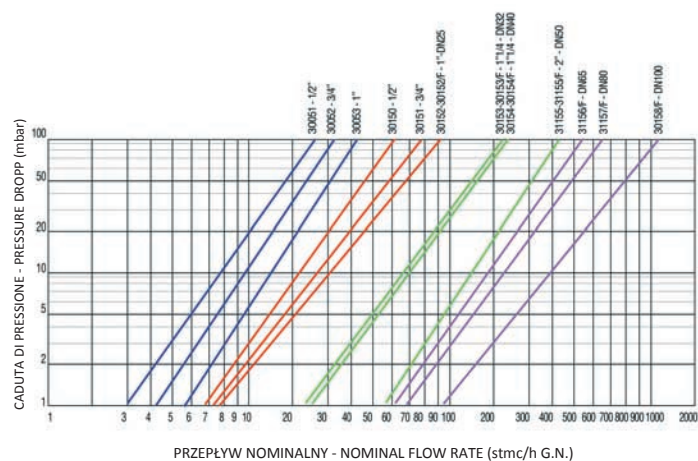
- Zakres ciśnienia wlotowego Bpu: +2,5 mbar do +500 mbar (+1 do 201 wc) względem nominalnego ciśnienia wylotowego,
- Maksymalne dopuszczalne ciśnienie: Ps 1 Bar,
- Zakres ciśnienia wylotowego Wd: 5÷300 mbar, (2÷120" wc dla modeli standardowych, dla modelu 30051-52-53 zakres ciśnienia wylotowego Wd wynosi: 5÷150 mbar, (2÷60" wc),
- Klasa dokładności AC: 15% nastawy Pd,
- Klasa ciśnienia zamykającego SG: +7,5 mbar/+30% ustawionego punktu Pd.
- Klasa temperaturowa 2 (-20° +60° C), (-68° + 140° F).

Przepływ LPG: przemnożyć wartość z tabeli x 1.2
Przepływ azotu: przemnożyć wartość z tabeli x 0.789

ZGODNE Z DYREKTYWĄ 90/396 CEE

MAIN FEATURES

WYKRESY PRZEPŁYWÓW - FLOW RATE DIAGRAM



Base: +15°C, 1013 mbar, dry

Warunki: +15°C, 1013 mbar, sucho

- Inlet pressure range Bpu: +2,5 mbar to +500 mbar; (+1 to 201 wc) with reference to the outlet nominal pressure;
- Max allowable pressure: Ps 1 Bar.
- Outlet pressure range Wd: 5÷300 mbar; (2÷120" wc) for the standard models; for model 30051-52-53 outlet pressure range Wd: 5÷150 mbar; (2÷60" wc).
- Accuracy class AC: 15% of the Pd set point.
- Lock up pressure class SG: +7.5 mbar / +30% of the Pd set point.
- Temperature class: 2 (-20° +60° C); (-68° + 140° F).

LPG flow rate: multiply the value in the table x 1.2
Nitrogen flow rate: multiply the value in the table x 0.789

CONFORMING TO THE 90/396 CEE DIRECTIVE

STABILIZATORY Z FILTREM WITH FILTER



WSTĘP

Stabilizatory Fiorentini Minireg zostały tak skonstruowane i wykonane, aby spełniać specyfikacje UNI EN 88 klasa A - grupa 2 i mogą być stosowane do wszystkich typów gazu ziemnego, LPG, lub innych gazów niekorodujących. Stabilizatory te są szeroko używane w liniach zasilających palniki lub innych zastosowaniach zarówno przemysłowych jak i nieprzemysłowych. Stabilizatory Fiorentini są urządzeniami samoczynnymi z dodatkową membraną bezpieczeństwa, która umożliwia zastosowanie tych urządzeń wewnątrz budynku bez podłączania do zewnętrznej rury upustowej (punkt 3.3.2 przepisów UNI EN 88). Wszystkie stabilizatory posiadają impuls wewnętrzny i punkty pomiarowe na wlocie i wylocie.

INTRODUCTION

Fiorentini Minireg spring-loaded governors, are designed and built to comply with UNI EN 88 class A - group 2 specifications and can be used for all types of Natural gas, LPG or non corrosive gases. These regulators are widely used in supply lines for mixed and combined burners and in the piped distribution of methane gas and LPG in both industrial and non-industrial applications. Fiorentini Minireg spring-loaded governors are self-acting type with balanced valve and double safety diaphragm. The double diaphragm enables internal use within a building, without connecting an external vent pipe. (Point 3.3.2 of UNI EN 88 regulation). All regulators have an internal sensing line and inlet/outlet pressure test points.

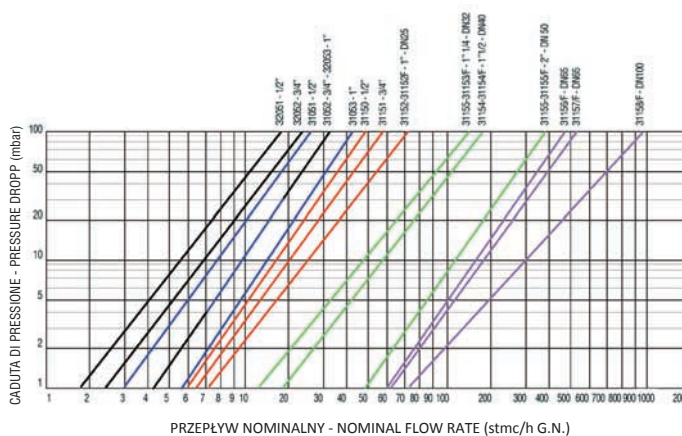
GŁÓWNE CECHY

PRZYŁĄCZE GWINTOWANE THREADED		C ₁	C _g
Mod.	Rp		
31051	1/2" * **	30	80
31052	3/4" **	30	100
31053	1" **	30	130
31150	1/2" *	30	150
31151	3/4"	30	175
31152	1"	30	220
31153	1"1/4	30	460
31154	1"1/2	30	570
31155	2"	30	1150

MAIN FEATURES

KOŁNIERZE FLANGED		C ₁	C _g
Mod.	Dn		
31152/F	25 / Obrotowy / Sliding	30	220
31153/F	32 / Obrotowy / Sliding	30	460
31154/F	40 / Obrotowy / Sliding	30	570
31155/F	50 / Obrotowy / Sliding	30	1150
31156/F	65	30	1450
31157/F	80	30	1600
31158/F	100	30	2850

WYKRES WARTOŚCI PRZEPŁYWÓW MEMBRANY - FLOW RATE DIAGRAM



Warunki: +15°C, 1013 mbar, sucho

Based on: +15°C, 1013 mbar, dry

THREADED PRZYŁĄCZE GWINTOWANE + ZSZ		C ₁	C _g
Mod.	Dn		
32051	1/2" * **	30	56
32052	3/4" **	30	70
32053	1" **	30	100

* Korpus 3/4" + przejściówka 1/2" w opakowaniu Body
3/4" with reduction 1/2" in the box

** Dostępny w wersji pionowej / Available in Vertical version

a Q (2 aktywne wyloty / 2 outlet active)

- Zakres ciśnienia wlotowego Bpu: +2,5 mbar do +500 mbar; (+1 do 201 wc) względem nominalnego ciśnienia wylotowego.

- Maksymalne ciśnienie dopuszczalne: Ps 1 Bar.

- Zakres ciśnienia wylotowego Wd: 5÷300 mbar; (2÷120" wc) dla modeli standardowych, dla modelu 31051-52-53 zakres ciśnienia wylotowego Wd: 5÷150 mbar; (2÷60" wc).

- Klasa dokładności AC: 15% nastawy Pd.

- Klasa temperaturowa: 2 (-20° +60° C); (-68° + 140° F).

Przepływ LPG: przemnożyć wartość z tabeli x 1.2

Przepływ azotu: przemnożyć wartość z tabeli x 0.789

ZGODNE Z DYREKTYWĄ 90/396 CEE

- Inlet pressure range Bpu: +2,5 mbar to +500 mbar; (+1 to 201 wc) with reference to the outlet nominal pressure;

- Max allowable pressure: Ps 1 Bar.

- Outlet pressure range Wd: 5÷300 mbar; (2÷120" wc) for the standard models; for model 31051-52-53 outlet pressure range Wd: 5÷150 mbar; (2÷60" wc).

- Accuracy class AC: 15% of the Pd set point.

- Lock up pressure class SG: +7.5 mbar / +30% of the Pd set point.

- Temperature class: 2 (-20° +60° C); (-68° + 140° F).

LPG flow rate: multiply the value in the table x 1.2

Nitrogen flow rate: multiply the value in the table x 0.789

CONFORMING TO THE 90/396 CEE DIRECTIVE

T-00212 STABILIZATORY/ GOVERNORS



Q

MODELLO Q CON FILTRO	Rp	FLANGIA	C1	Cg	BLOCCO
7 0 5 1 1	1/2"		30	80	---
7 0 5 2 3/4	3/4"		30	100	---
7 0 5 3 1	1"		30	130	---
8 0 5 1 1/2	1/2"		30	52	Min/Max
8 0 5 2 3/4	3/4"		30	65	Min/Max
8 0 5 3 1	1"		30	85	Min/Max
P 0 5 1 1/2	1/2"		30	52	Max
P 0 5 2 3/4	3/4"		30	65	Max
P 0 5 3 1	1"		30	85	Max
Q 0 5 1 1/2	1/2"		30	52	Min
Q 0 5 2 3/4	3/4"		30	65	Min
Q 0 5 3 1	1"		30	85	Min

VERSIONE

A STANDARD (GN / GPL)
 B .
 C A + PRESA PRESS. ENTRATA/USCITA
 D A + TARGHETTA TSE
 E A + PRESA PRESS. USCITA
 F .
 G .
 H x OSSIGENO
 I .
 J A + CON PIOMBATURA E FILTRO IN ENTR.
 K A + CON SIGILLO LIQUIDO
 L .
 M .
 N A + PIOMBATURA
 P A + VERSIONE VERNICIATA
 Q x BIOGAS
 R C + P + SFATI SUPPLEMENTARI
 S VERSIONE PERSONALIZZATA CLIENTE

TARGHETTATURA

LINGUA	LOGO	U.M.
A	INGLESE	PERSONALIZZATO CLIENTE
B	INGLESE	PIETRO FIORENTINI (GN)
G		
K	INGLESE	PIETRO FIORENTINI (GN)
J	INGLESE	PIETRO FIORENTINI (GN)
L	INGLESE	PIETRO FIORENTINI (GN)

IMBALLO

Scatola singola

TARGHETTATURA

LINGUA	LOGO	U.M.
C	INGLESE	PERSONALIZZATO CLIENTE
D	INGLESE	PIETRO FIORENTINI (GN)
H		
M	INGLESE	PIETRO FIORENTINI (GN)
N	INGLESE	PIETRO FIORENTINI (GN)
P	INGLESE	PIETRO FIORENTINI (GN)

IMBALLO

Scatola singola + Contenitore 10 Pz

TARGHETTATURA

LINGUA	LOGO	U.M.
E	INGLESE	PERSONALIZZATO CLIENTE
F	INGLESE	PIETRO FIORENTINI (GN)
I		
Q	INGLESE	PIETRO FIORENTINI (GN)
R	INGLESE	PIETRO FIORENTINI (GN)
S	INGLESE	PIETRO FIORENTINI (GN)

IMBALLO

Scatola singola + Contenitore 20 Pz

- Con blocco (Scatola singola + contenitore da 10 Pz.)
- Senza blocco (Scatola singola + contenitore da 20 Pz.)
- Con flange (solo scatola singola)

SENZA TARATURA
(Con molla)

Range molla	Colore
0 1	5-13 mbar VE
0 2	7-20 mbar RO
0 3	10-30 mbar ZB
0 5	25-70 mbar GI
0 7	60-150 mbar VI
0 8	140-300 mbar AR

TARATURE (mbar)

	Pd	Pdso	Pdsu
B M	10	35	NO
B R	11	35	NO
B N	12	35	NO
A B	13	50	NO
A F	15	35	NO
A P	16	43	NO
A N	17.4	43	NO
A I	18	43	8
A K	19	43	8
A U	20	43	10
B S	21	43	10
C E	22	43	10
C L	22	50	10
C Z	25	50	10
C X	25	70	10
D H	27	50	12
D C	28	48	12
D K	30	70	20
D V	35	70	15
D Y	37	75	15
E D	39	80	20
E E	40	80	20
F H	50	120	25
F N	55	140	25
F S	60	120	25
F W	70	130	30
G E	80	150	30
G M	100	170	40
G Y	120	170	40
H C	150	250	80
L Q	200	---	---
L D	250	---	---
K N	300	---	---

VERSIONE NON TARATA DISPONIBILE SOLO SENZA BLOCCO

MODELLO CON Rp 1"1/4

CONNESSIONI	DnE	DnU/L	DnU/S
00	Senza Raccordi	Corpo 1"1/4	Corpo 1"1/4
19	1"1/4x1"1/4 NPT	0710067000	0710067000

MODELLO CON Rp 1"1/2

CONNESSIONI	DnE	DnU/L	DnU/S
00	Senza Raccordi	Corpo 1"1/2	Corpo 1"1/2
20	1"1/2x1"1/2 NPT	0710032000	0710032000

MODELLO CON Rp 2"

CONNESSIONI	DnE	DnU/L	DnU/S
00	Senza Raccordi	Corpo 2"	Corpo 2"
21	2"x2" NPT	0710068000	0710068000

Przedstawione tabele są tylko przykładem. Aby utworzyć wszystkie dopuszczalne wersje proszę użyć konfiguratora FM na stronie internetowej: www.fioxchange.com/Servizi Fiorentini, na której znajduje się również tłumaczenie na j.angielski.

aLEGENDA

① ②	Famiglia prodotto
③ ④ ⑤ ⑥	Modello
⑦ ⑧	Conneessioni
⑨ ⑩	Taratua
⑪	Versione
⑫	Targhettatura
STD	Standard
G.N.	Gas Naturale
G.P.L.	Gas Petrolio Liquefatto

This table is only demonstration.
 To create all allowable versions please refer to FM configurator on website: www.fioxchange.com/Servizi Fiorentini where you can also find English translation



WYMIARY OPAKOWAŃ - PACKAGING DIMENSIONS

NUMER KATALOGOWY REFERENCE	ILOŚĆ PIECES Nr.	WYMIARY DIMENSIONS cm	OBJĘTOŚĆ VOLUME m ³	WAGA WEIGHT Kg	Paleta max DługośćxSzerokośćxWysokość cm		
					ILOŚĆ PIECES Nr.	WAGA WEIGHT Kg	OBJĘTOŚĆ VOLUME m ³
30051- 30052 - 30053 - 31051 - 31052 - 31053	20	70x30x20	0.04	14	120x80x152		
					500	350	1.46
30150 - 30151 - 30152 - 31150 - 31151 - 31152	10	70x30x20	0.04	12.5	120x80x152		
					250	312	1.46
30153 - 31153 - 30154 - 31154	1	20x20x27	0.011	3.4	120x80x220		
					150	540	2.11
30155 - 31155	1	38x27x35	0.036	5.6	120x80x220		
					50	280	2.11
30152/F - 31152/F	1	20x20x27	0.011	3.3	120x80x220		
					150	500	2.11
30153/F - 30154/F - 31153/F - 31154/F	1	29x21x31.5	0.019	6.2-7.0	120x80x200		
					72	450-510	1.92
30155/F - 31155/F	1	38x27x35	0.036	10.3	120x80x220		
					50	515	2.11
30156/F - 30157/F - 30158/F 31156/F - 31157/F - 31158/F	1	45x37x58.5	0.098	12.5	120x80x200		
					12	150	1.92
32051 - 32052 - 32053	10	70x30x20	0.04	11.0	120x80x152		
					250	275	1.46

Celem publikacji niniejszego dokumentu jest dostarczenie użytecznych informacji projektantowi i/lub monterowi. Mając na względzie postęp techniczny i dalsze doskonalenie produktów, producent zastrzega sobie prawo do modyfikacji danych dotyczących prezentowanych produktów. Jednocześnie producent oświadcza, że zdjęcia i pozostałe dane z tego katalogu powinny być uważane jedynie jako ogólna informacja techniczna. Nasze WSPARCIE TECHNICZNE jest do Państwa dyspozycji i można tam uzyskać dalsze informacje dotyczące szczegółów technicznych i charakterystyk produktów.

LEGENDA:

Ps = Dopuszczalne ciśnienie maksymalne
Pu = Ciśnienie wlotowe
Pu max = Maksymalne ciśnienie wlotowe
Pd = Ciśnienie wylotowe
Pd max = Dopuszczalne ciśnienie wylotowe
Wd = Zakres nastawy
Wdo = Zakres nastawy OPSO
Wdu = Zakres nastawy UPSO
Bpu = Zakres ciśnienia wlotowego
Pds = Punkt nastawy
AC/AG = Klasa dokładności
SG = Klasa ciśnienia zamykającego
Q = Przepływ wolumetryczny
C1 = Współczynnik kształtu korpusu
Cg = Współczynnik przepływu

The aim of this document is to provide useful information to the designer and/or installer.

Upon consideration of the normal product evolution, FIORENTINI is at any time free to modify data concerning the items presented.

It is necessary to state that the photographs and the news concerning this catalogue are to be considered as general information only.

Our TECHNICAL ASSISTANCE is available for further information concerning the exact definition of the product characteristics. Fiorentini reserves the right to make changes to this information without notification with the view of continuous improvement.

LEGEND:

Ps = Max allowable pressure
Pu = Inlet pressure
Pu max = Max inlet pressure
Pd = Outlet pressure
Pd max = Permissible outlet pressure
Wd = Set range
Wdo = Opso set range
Wdu = Upso set range
Bpu = Inlet pressure range
Pds = Set point
AC/AG = Accuracy class
SG = Lock up pressure class
Q = Volumetric flowrate
C1 = Body shape factor
Cg = Flow rate coefficient



**Pietro
Fiorentini®**

Pietro Fiorentini S.p.A.
via E.Fermi 8/10
I-36057 Arcugnano (VI)
Italy

Tel. +39 0444 968.511
Fax. +39 0444 960.468

www.fiorentini.com



Fiorentini Polska Sp. z o.o.
ul. Kamiennogórska 22
60-179 Poznań

Tel. +48 61 87 00 107
Fax +48 61 86 67 892

sales.polska@fiorentini.com