

Siłownik obrotowy do zaworów motylkowych:

- Moment obrotowy 40 Nm
- Napięcie znamionowe AC/DC 24 V
- Sterowanie: Zamknij/Otwórz lub 3-punktowe



Dane techniczne

Dane elektroniczne	Napięcie znamionowe	AC 24 V, 50/60 Hz DC 24 V
	Zakres napięcia zasilania	AC/DC 19.2 ... 28.8 V
	Pobór mocy	praca 4.5 W przy znamionowym momencie obrotowym w spoczynku 2 W moc znamionowa 7 VA
	Przyłącza	Kabel 1 m, 3 x 0.75 mm ²
	Połączenie równoległe	Możliwe, sprawdzić pobór mocy.
Dane funkcjonalne	Moment obrotowy (znamionowy)	Min. 40 Nm przy napięciu znamionowym.
	Ręczne przestawianie	Przycisk wysprężający przekładnię (wysprężenie tymczasowe lub stałe)
	Czas ruchu	150 s / 90° \leftarrow
	Poziom natężenia hałasu	Maks. 45 dB (A) (bez zaworu)
	Wskaźnik położenia	Mechaniczny, nakładany
Bezpieczeństwo	Klasa ochronności	III (napięcie bezpieczne – niskie)
	Kategoria ochronna obudowy	IP 54 w każdej pozycji montażu
	Kompatybilność elektromagnetyczna	CE zgodnie z 89/336/EEC
	Zasada działania	Typ 1 (wg EN 60730-1)
	Odporność na impulsy napięciowe	0.8 kV (wg EN 60730-1)
	Stopień zanieczyszczenia środowiska	3 (wg EN 60730-1)
	Zakres temperatur otoczenia	0 ... +50 °C
	Temperatura czynnika	-20 ... +100 °C w zaworze motylkowym
	Temperatura składowania	-40 ... +80 °C
	Zakres wilgotności otoczenia	95% wilg. wzgl., brak kondensacji (wg EN 60730-1)
	Konserwacja	Bezobsługowa
Wymiary / Masa	Wymiary	Patrz „Wymiary” na str. 2.
	Masa	Okolo 1 850 g

Uwagi dotyczące bezpieczeństwa



- Siłownik obrotowy jest przeznaczony do stosowania w stacjonarnych systemach grzewczych, wentylacyjnych i klimatyzacyjnych. Nie wolno go stosować w dziedzinach innych niż wymienione w dokumentacji, w szczególności nie może być stosowany w samolotach, ani innych środkach transportu powietrznego.
- Urządzenie może być montowane wyłącznie przez osoby o odpowiednim przeszkoleniu. Trzeba przestrzegać wszystkich, mających zastosowanie, norm i przepisów dotyczących instalowania i montażu.
- Położenie przełącznika kierunku obrotu mogą zmieniać tylko osoby uprawnione. Kierunku obrotu nie wolno zmieniać w obiegu ochrony przeciwwymiarowej.
- Urządzenie może być otwierane tylko przez producenta. Użytkownik nie może ani wymieniać, ani naprawiać żadnych elementów urządzenia.
- Nie wolno odłączać kabla od urządzenia.
- Urządzenie zawiera elementy elektroniczne. Nie wolno go wyrzucać wraz z odpadami domowymi. Ze zużytym lub uszkodzonym urządzeniem trzeba postępować zgodnie z obowiązującymi przepisami dotyczącymi utylizacji odpadów.

Cechy charakterystyczne wyrobu

- Łatwy montaż bezpośredni** Łatwy montaż bezpośrednio na zaworze motylkowym z kołnierzem ISO 5211- F07. Położenie względem zaworu motylkowego można zmieniać z krokiem 90° ↺.
- Wysoka niezawodność działania** Siłownik jest zabezpieczony przed przeciążeniem, nie wymaga wyłączników krańcowych i zatrzymuje się automatycznie po dojściu do zderzaka.
- Zawór motylkowy D6.. z przyłączem ISO 5211 - F07** Do zaworów motylkowych typu D6 firmy BELIMO oraz innych zaworów motylkowych z przyłączem F07 o następujących parametrach mechanicznych:
 - końcówka wrzeciona o przekroju kwadratowym (17 mm) pasująca do złącza kształtowego w siłowniku obrotowym,
 - średnica podziałowa śrób mocujących (d = 70 mm) siłownik do zaworu.

Akcesoria

	Opis	Karta katalogowa
Akcesoria elektryczne	Styk pomocniczy S..A..	T2 - S..A..
	Potencjometr sprzężenia zwrotnego P..A..	T2 - P..A..

Połączenia elektryczne

Schemat połączeń

Uwagi

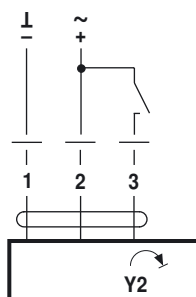
- Podłączać poprzez transformator bezpieczeństwa.
- Jest możliwe równoległe połączenie kilku siłowników.
- Przełącznik kierunku obrotu jest zakryty. Ustawienie fabryczne: Kierunek obrotu Y2.



Kierunek obrotu

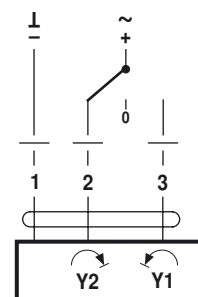


Sterowanie Zamknij/Otwórz



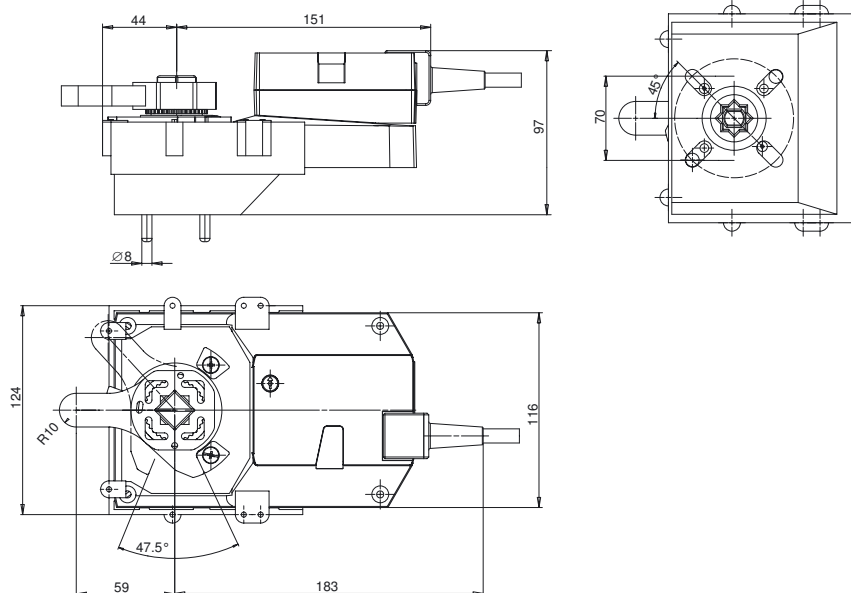
Siłownik obrotowy	Zawór obrotowy
Y2 ↺	A - AB = 0%

Sterowanie 3-punktowe



Wymiary [mm]

Rysunki wymiarowe



BELIMO Siłowniki S.A.

02-227 Warszawa,
 ul. Zagadki 21
 tel. (0-22) 886-53-05
 fax. (0-22) 886-53-08
 www.belimo.pl info@belimo.pl

Dodatkowa dokumentacja

- Pełny przegląd siłowników do instalacji wodnych.
- Karty katalogowe zaworów motylkowych.
- Instrukcje montażu siłowników i/lub zaworów.
- Informacje dla projektantów (charakterystyki hydrauliczne, obiegi hydrauliczne, zalecenia dotyczące montażu, rozruchu, konserwacji, itp.)