

Zawór grzybkowy, 2-drog., Kołnierz, PN 6

- Do instalacji wody zimnej i ciepłej z obiegiem zamkniętym
- Do analogowego regulowania przepływu wody w obiegach central wentylacyjnych i instalacji grzewczych


Przegląd typów

Typ	DN []	kvs [m ³ /h]	Skok []	PN []	Sv min. []
H611R	15	0.63	15 mm	6	50
H612R	15	1	15 mm	6	50
H613R	15	1.6	15 mm	6	50
H614R	15	2.5	15 mm	6	50
H615R	15	4	15 mm	6	50
H620R	20	6.3	15 mm	6	100
H625R	25	10	15 mm	6	100
H632R	32	16	15 mm	6	100
H640R	40	25	15 mm	6	100
H650R	50	40	15 mm	6	100
H664R	65	58	18 mm	6	100
H679R	80	90	18 mm	6	100
H6100R	100	145	30 mm	6	100

Dane techniczne

Dane funkcjonalne	Nośniki	Woda zimna i gorąca, woda z dodatkiem maks. 50% obj. glikolu
	Temperatura czynnika	5...120 °C
	Uwaga dotycząca temperatury czynnika	-10 °C z ogrzewaniem wrzeciona
	Permissible operating pressure ps	600 kPa
	Charakterystyka przepływu	charakterystyka stałoprocentowa (VDI/VDE 2173) n(gl) = 3, zoptymalizowane w zakresie otwarcia
	Dopuszczalne przecieki	maks. 0.05% wartości kvs
	Punkt zamykania zaworu	Top (▲)
	Przyłącza rurowe	Kołnierz PN 6 zgodnie z ISO 7005-2
	Pozycja montażu	pionowe do poziomego (względem osi)
	Nazwa budynku/projektu	bezobsługowy
Materiały	Obudowa [zasięg]	Żeliwo EN-GJL-250 (GG 25), malowane farbą ochronną
	Element zamykający	Stal nierdzewna
	Oś	Stal nierdzewna
	Uszczelnienie wrzeciona	Pierścień samouszczelniający (o-ring) z EPDM
Gniazdo	Żeliwo GG25 / Niro (obejście)	

Uwagi dotyczące bezpieczeństwa



- Zawór jest przeznaczony do stosowania w stacjonarnych systemach grzewczych, wentylacyjnych i klimatyzacyjnych. Nie wolno go stosować w dziedzinach innych niż wymienione w dokumentacji, w szczególności nie może być stosowany w samolotach, ani innych środkach transportu powietrznego.
- Prace montażowe muszą być wykonywane przez osoby o odpowiednich uprawnieniach. Trzeba przestrzegać wszystkich mających zastosowanie norm i przepisów dotyczących instalowania i montażu.
- Użytkownik nie może ani wymieniać, ani naprawiać żadnych elementów zaworu.
- Zaworu nie wolno wyrzucać z odpadami komunalnymi. Ze zużytym lub uszkodzonym urządzeniem trzeba postępować zgodnie z obowiązującymi przepisami dotyczącymi utylizacji odpadów.
- Charakterystykę przepływu sterowanych elementów trzeba ustalić zgodnie z obowiązującymi dyrektywami.

Cechy produktu

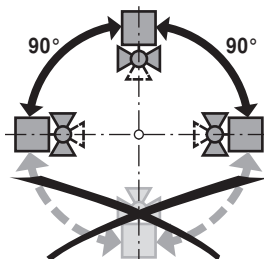
Zasada działania	Zawór jest przestawiany przy użyciu siłownika do zaworów grzybkowych. Siłowniki są sterowane analogowo lub 3-punktowo przy użyciu dostępnych na rynku systemów regulacji i ustawiają element zamykający zaworu odpowiednio do sygnału nastawczego.
Charakterystyka przepływu	Wyprofilowany element zamykający zapewnia stałoprocentową charakterystykę przepływu.

Akcesoria

	Opis	Typ
Akcesoria elektryczne	Ogrzewanie wrzeciona DN 15...50 (45 W)	ZH24-1
	Ogrzewanie wrzeciona DN 65...150 (60 W)	ZH24-1-C

Wskazówki dotyczące montażu

Zalecane pozycje montażu Zawór grzybkowy można montować w pozycji od pionowej do poziomej. Nie wolno montować zaworów grzybkowych z osią skierowaną do dołu.

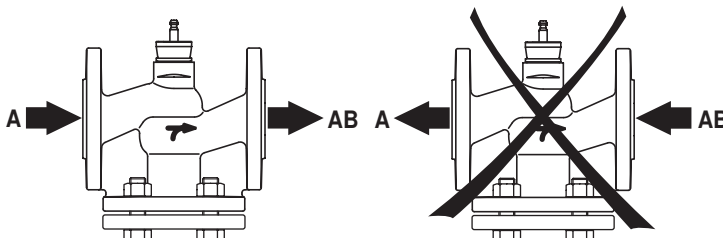


Wymogi dotyczące jakości wody Jakość wody musi być zgodna z wymaganiami normy VDI 2035. Zawory Belimo są elementami regulacyjnymi. W celu zapewnienia prawidłowej pracy oraz wydłużenia okresu eksploatacji, zawory muszą być zabezpieczone przed zanieczyszczeniem cząstkami stałymi (np. odpryskami po spawaniu). Zalecany jest montaż odpowiedniego filtra.

Serwisowanie Zawory grzybkowe i przystosowane do nich siłowniki są urządzeniami bezobsługowymi. Przed przystąpieniem do jakichkolwiek prac serwisowych przy elemencie wykonawczym, trzeba odłączyć siłownik od zasilania elektrycznego (w razie potrzeby przez odłączenie kabla zasilającego). Ponadto, w odpowiednim odcinku rurociągu trzeba wyłączyć pompy, jak również zamknąć odpowiednie zawory odcinające (w razie potrzeby odczekać do ostygnięcia rurociągu oraz zrównać ciśnienie w systemie z ciśnieniem otoczenia). Systemu nie wolno ponownie uruchamiać, dopóki zawór grzybkowy i dostosowany do niego siłownik nie zostaną prawidłowo zamontowane zgodnie z instrukcjami, a rurociąg nie zostanie napełniony przez przeszkolony personel.

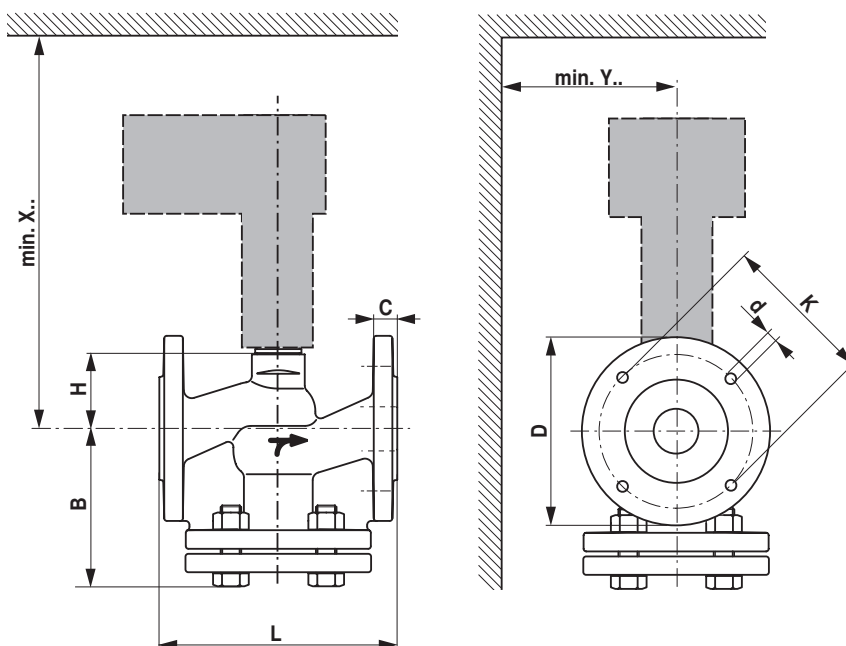
Wskazówki dotyczące montażu

Kierunek przepływu Kierunek przepływu musi być zgodny ze strzałką widoczną na obudowie, ponieważ w przeciwnym razie może dojść do uszkodzenia zaworu.



Wymiary / masa

Rysunki wymiarowe



X/Y: minimalna odległość od środka zaworu.

Wymiary siłownika zamieszczono w odpowiedniej karcie katalogowej siłownika.

Typ	DN []	L [mm]	B [mm]	H [mm]	C [mm]	D [mm]	d [mm]	K [mm]	X [mm]	Y [mm]	Masa
H611R	15	130	86	46	12	80	4 x 11	55	290	100	3.2 kg
H612R	15	130	86	46	12	80	4 x 11	55	290	100	3.2 kg
H613R	15	130	86	46	12	80	4 x 11	55	290	100	3.2 kg
H614R	15	130	86	46	12	80	4 x 11	55	290	100	3.2 kg
H615R	15	130	86	46	12	80	4 x 11	55	290	100	3.2 kg
H620R	20	150	93	46	14	90	4 x 11	65	290	100	4.5 kg
H625R	25	160	98	52	14	100	4 x 11	75	300	100	5.1 kg
H632R	32	180	119	56	16	120	4 x 14	90	300	100	7.0 kg
H640R	40	200	124	64	16	130	4 x 14	100	310	100	9.3 kg
H650R	50	230	124	64	16	140	4 x 14	110	310	100	11 kg
H664R	65	290	144	100	16	160	4 x 14	130	350	100	18 kg
H679R	80	310	158	110	18	190	4 x 18	150	360	100	24 kg
H6100R	100	350	178	125	18	210	4 x 18	170	475	120	31 kg

Dodatkowa dokumentacja

- Kompletny asortyment do zastosowania w instalacjach wodnych
- Karty katalogowe siłowników do zaworów grzybkowych
- Installation instructions for valves and/or globe valve actuators
- Informacje dla projektantów dotyczące 2-drogowych i 3-drogowych zaworów grzybkowych