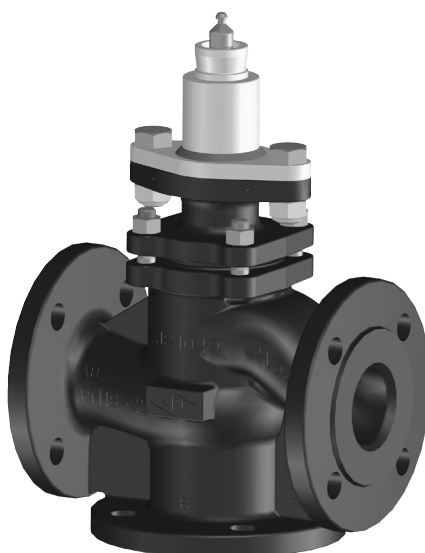


Zawory grzybkowe 3-drogowe, z kołnierzem PN25

- Do instalacji wody zimnej, ciepłej lub gorącej z obiegiem zamkniętym
- Do analogowego regulowania przepływu wody



Lista typów

Typ	k_{vs} [m ³ /h]	DN [mm]	Skok [mm]	S_v
H7015X4-S2	4	15	20	>30
H7020X6P3-S2	6,3	20	20	>50
H7025X10-S2	10	25	20	>50
H7032X16-S2	16	32	20	>50
H7040X25-S2	25	40	20	>50
H7050X40-S2	40	50	20	>50
H7065X63-S4	63	65	30	>50
H7080X100-S4	100	80	30	>50
H7100X160-S4	160	100	30	>50

Dane techniczne

Dane funkcjonalne	Czynniki	
		Woda zimna oraz ciepła Woda z dodatkiem maks. 50% obj. glikolu
Temperatura czynnika		(-10 °C) +5 °C ... +200 °C (na życzenie -10 °C)
Dopuszczalne ciśnienie p_s		2500 kPa przy maks. temperaturze czynnika 120 °C 2300 kPa przy maks. temperaturze czynnika 200 °C
Charakterystyka przepływu		Ścieżka regulacji B – AB: liniowa (VDI/VDE 2173) Obejście B – AB: liniowa (VDI/VDE 2173)
Przełożenie nastawy S_v		Patrz „Lista typów”.
Dopuszczalne przecieki		Ścieżka regulacji A – AB: klasa szczelności III (DIN EN 1349 oraz DIN EN 60534-4) Obejście B – AB: maks. 1% wartości k_{vs}
Przyłącza rurowe		Kołnierz zgodny z normą ISO 7005-2 (PN 25)
Skok		Patrz „Lista typów”.
Punkt zamykania zaworu		Góra (▲)
Pozycja montażu		Pionowa do poziomej (względem osi)
Konserwacja		Bezobsługowy
Materiały	Korpus	GGG 40.3
	Element zamykający	Stal nierdzewna
	Popychacz zaworu	Stal nierdzewna
	Gniazdo	Stal nierdzewna
	Uszczelnienie wrzeciona	Uszczelka górna PTFE
Wymiary / masa	Wymiary i masa	Patrz „Wymiary i masa” na str. 3.
Pasujące siłowniki	Patrz „Pełny przegląd urządzeń do instalacji wodnych”.	

Uwagi dotyczące bezpieczeństwa



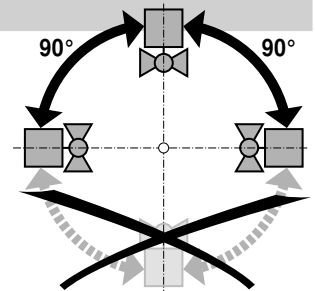
- Zawór jest przeznaczony do stosowania w stacjonarnych systemach grzewczych, wentylacyjnych i klimatyzacyjnych. Nie wolno go stosować w dziedzinach innych niż wymienione w dokumentacji, w szczególności nie może być stosowany w samolotach, ani innych środkach transportu powietrznego.
- Montaż może być wykonywany wyłącznie przez osoby o odpowiednim przeszkoleniu. Podczas montażu przestrzegać obowiązujących przepisów i norm.
- Użytkownik nie może ani wymieniać, ani naprawiać żadnych elementów zaworu.
- Zaworu nie wolno wyrzucać wraz z odpadami domowym. Ze zużytym lub uszkodzonym siłownikiem/zaworem trzeba postępować zgodnie z obowiązującymi przepisami dotyczącymi utylizacji odpadów.
- Charakterystykę przepływu sterowanych elementów trzeba ustalić zgodnie z obowiązującymi dyrektywami.

Cechy charakterystyczne wyrobu

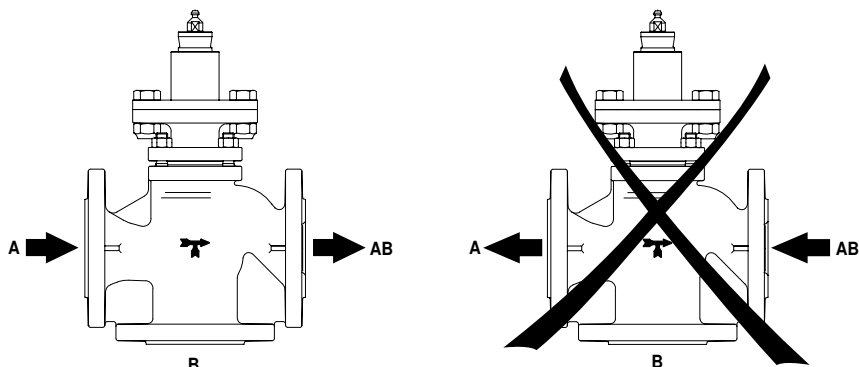
Zasada działania	Zawór grzybkowy jest przestawiany przy użyciu siłownika z serii NV lub AV. Siłowniki są sterowane analogowo lub 3-punktowo przy użyciu dostępnych na rynku systemów regulacji i ustawiają element zamykający zaworu odpowiednio do sygnału nastawczego.
Charakterystyka przepływu	Wyprofilowany element zamykający zapewnia liniową charakterystykę w kierunku przepływu. Liniową charakterystykę ma również obejście.
Przestawianie ręczne	Wrzeczono zaworu można przestawiać ręcznie przy użyciu klucza inbusowego (I-6-kt), który wkłada się do gniazda w siłowniku NV.. lub AV..

Uwagi dotyczące montażu

Zalecane pozycje montażu	Zawory grzybkowe można montować w dowolnej pozycji, od pionowej do poziomej. Nie wolno montować zaworu grzybkowego z wrzeczoniem skierowanym do dołu.
---------------------------------	---

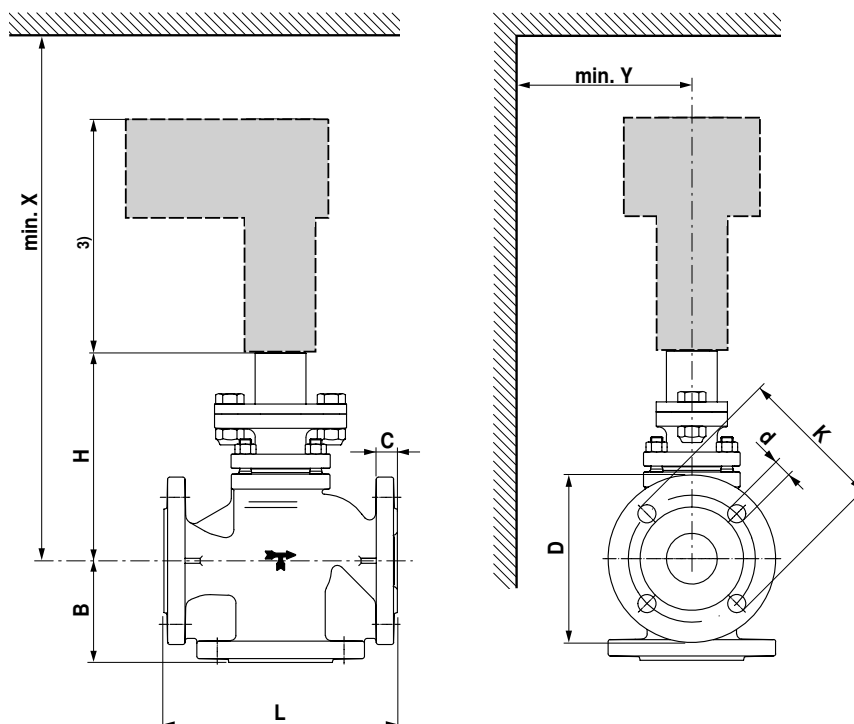


Wymagania dotyczące jakości wody	<ul style="list-style-type: none"> • Jakość wody musi być zgodna z wymaganiami normy VDI 2035. • Zawory grzybkowe są elementami sterującymi. W celu wydłużenia okresu eksploatacji zaleca się stosowanie filtrów.
Konserwacja	<ul style="list-style-type: none"> • Zawory grzybkowe oraz przystosowane do nich siłowniki liniowe są urządzeniami bezobsługowymi. • Przed przystąpieniem do jakichkolwiek prac serwisowych przy zestawie siłownik/zawór, trzeba odłączyć siłownik do zasilania elektrycznego (przez podłączenie kabla zasilającego). Ponadto, w odpowiednim odcinku rurociągu trzeba wyłączyć pompy, jak również zamknąć odpowiednie zawory odcinające (w razie potrzeby odczekać do ostygnięcia rurociągu oraz zrównać ciśnienie w systemie z ciśnieniem otoczenia). • Systemu nie wolno ponownie uruchamiać dopóki zawór grzybkowy oraz siłownik nie zostaną prawidłowo zamontowane zgodnie z zaleceniami a rurociąg nie zostanie odpowiednio napełniony.
Kierunek przepływu	Kierunek przepływu musi być zgodny ze strzałką widoczną na obudowie zaworu, ponieważ w przeciwnym razie poziom hałasu może przekroczyć 80 dB(A).



Wymiary i masa

Rysunki wymiarowe



DN [mm]	L [mm]	H [mm]	B [mm]	D [mm]	C [mm]	K [mm]	d [mm]	X ¹⁾ [mm]	Y ¹⁾ [mm]	X ²⁾ [mm]	Y ²⁾ [mm]	Masa [kg]
15	130	172	65	95	16	65	4x14	570	100			6,5
20	150	172	70	105	18	75	4x14	570	100			7,6
25	160	176	75	115	18	85	4x14	570	100			8,6
32	180	202	80	140	18	100	4x18	570	100			11,5
40	200	207	90	150	18	110	4x18	570	100			15,1
50	230	205	100	165	20	125	4x18	570	100			17,2
65	290	230	120	185	22	145	8x18			750	150	24,5
80	310	246	130	200	24	160	8x18			750	150	33,5
100	350	265	150	235	24	190	8x22			750	150	51,5

¹⁾ Minimalna odległość od środka zaworu z siłownikiem NV.., dla zaworów typu H7..X..S2

²⁾ Minimalna odległość od środka zaworu z siłownikiem AV.., dla zaworów typu H7..X..S4

³⁾ Wymiary siłownika zamieszczono w odpowiedniej karcie katalogowej.

BELIMO Siłowniki S.A.

ul. Zagadki 21

02-227 Warszawa

tel. 22 886 53 05

fax 22 886 53 08

info@belimo.pl

www.belimo.pl

Dodatkowa dokumentacja

- „Pełny przegląd urządzeń do instalacji wodnych”.
- Karty katalogowe siłowników do zaworów grzybkowych.
- Instrukcje montażu zaworów grzybkowych i/lub siłowników.
- Informacje dla projektantów (charakterystyki hydrauliczne, obiegi hydrauliczne, zalecenia dotyczące montażu, rozruchu, konserwacji, itp.)