

HDU – PRZETWORNIK/REGULATOR CO₂ DLA ZIMNYCH OBSZARÓW

Zadaniem przetworników HDU jest detekcja i kontrola stężenia dwutlenku węgla oraz temperatury wewnątrz nieogrzewanych pomieszczeń (np. parkingi). Dane z przetwornika można wykorzystać np. w celu sterowania zapotrzebowaniem powietrza.

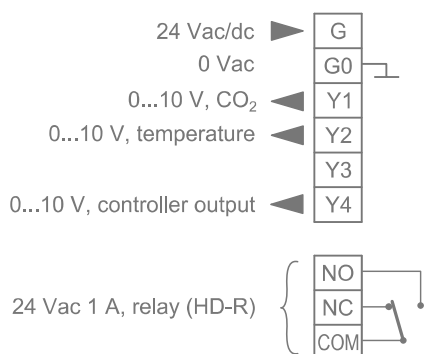
Model N zawiera wyświetlacz, na którym prezentowane są sekwencyjnie wartości pomiarów. Wyświetlacz można zablokować tak, aby wyświetlał tylko żadaną wartość.

Metoda samoczynnej kalibracji ABCLogic™ eliminuje możliwość wystąpienia dryfu punktu zerowego. Funkcję ABCLogic™ można wyłączyć, korzystając z narzędzia ML-SER.

Wyjściem sterującym można zarządzać zgodnie z wartością jednego pomiaru lub dokonując maksymalnego wyboru wszystkich wartości. Ustawienia regulatora można zmienić, korzystając z narzędzia ML-SER.

Przetwornik może być wyposażony w przekaźnik HD-R (24 V AC, 1 A). Wyjściem przekaźnika można sterować zgodnie z wartością jednego pomiaru lub dokonując wyboru wszystkich mierzonych wartości. Punkt załączenia przekaźnika można ustawić za pomocą narzędzia ML-SER.

Instalacja:



Dane techniczne

Zasilanie	24 VAC/DC (22...28 V) < 10 VA
Pomiar stężenia dwutlenku węgla	
zakres	0...2000 ppm
dokładność (25 °C)	typ. ±40 ppm +3% względem odczytu (ABCLogic™)
stabilność długoterminowa / rok	< 2% FS (ABCLogic™)
stała czasowa	< 2 min
Pomiar temperatury	
zakres	-50...50 °C
dokładność (25 °C)	± 0,5 °C
Wyjścia	0...10 V < 2 mA
Warunki robocze	
temperatura	-30...50 °C
wilgotność	0...85% RH (bez kondensacji)
Obudowa	IP54
Wymiary (szer. × wys. × gł.)	105 × 110 × 46 mm

Dane do zamówienia:

Model	Numer katalogowy	Opis
HDU	1135090	przetwornik CO ₂ i °C dla zimnych obszarów
HDU-N	1135091	przetwornik z wyświetlaczem
HD-R	1135003	opcja, przekaźnik 24 V AC, 1 A
ML-SER	1139010	narzędzie do konfiguracji przetwornika

Produkty spełniają wymagania Dyrektywy 2004/108/WE i są zgodne ze standardami EN61000-6-3: 2001 (emisja) oraz EN61000-6-2: 2001 (ochrona).