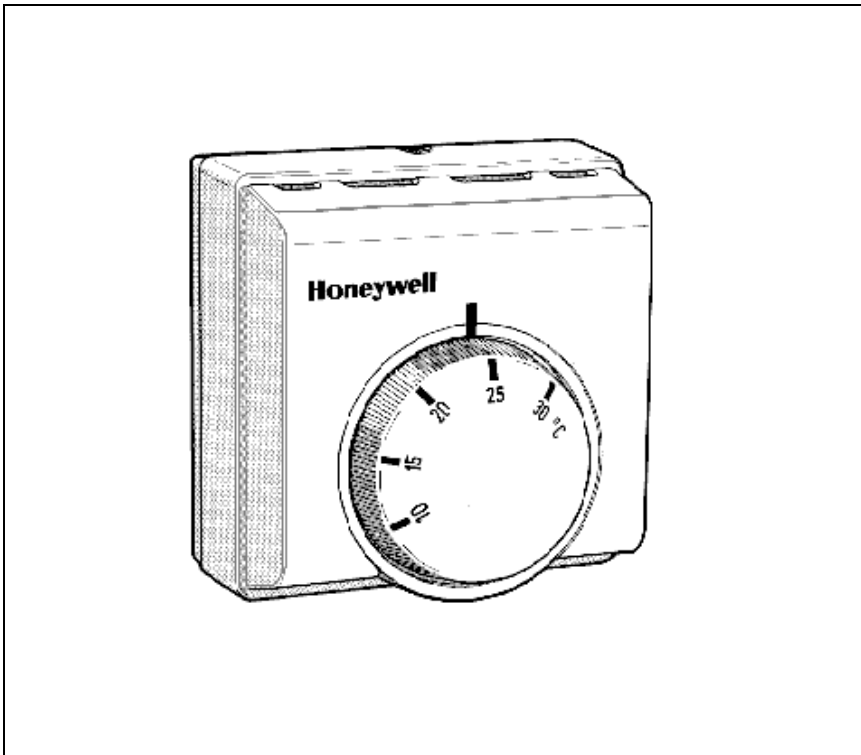


T4360 / 6360

TERMOSTAT

KARTA KATALOGOWA



Rys. 1 Termostaty pomieszczeniowe T4360 / 6360

ZASTOSOWANIE

Termostaty serii T4360 / 6360 stosuje się do regulacji temperatury w pomieszczeniu poprzez sterowanie pracą kotła, zaworami strefowymi, pompami cyrkulacyjnymi lub grzejnikami elektrycznymi.

Termostaty serii T6360 mogą być również stosowane do sterowania pracą wentylatorów i klimakonwektorów.

WLASCIWOSCI

- Dokładne utrzymywanie temperatury na wymaganym poziomie.
- Możliwość stosowania do ogrzewania lub chłodzenia.
- Zabezpieczenie instalacji grzewczej przed zamarznięciem czynnika.
- Posiada wbudowany rezystor, podwyższający jakość sterowania (działanie wyprzedzające).
- Posiada ręczne przełączniki do wyłączenia działania, zmiany trybu pracy: grzanie / chłodzenie lub lato / zima.
- Nowoczesna stylizacja, montaż nacienny lub w standardowej puszcze.
- Wygodne podejścia do kabli i duże zaciski.

DANE TECHNICZNE

Zakres temperatur: 10...30°C / 0...20°C dla T4360A1017

Parametry zestyków:

T4360A: SPST 10(3)A

T4360B: SPST 16 A

T4360D: SPST 6 (2)A

T6360A,B,C: SPDT 10(3)A, 6(2)A

SPST zestyk zwierny

SPDT zestyk zwierno - rozwierny

Napięcie nom: 220...240V, 50...60Hz

Strefa histerezy: 0,8K (mechaniczna), 0,5K (termiczna)

Stopień ochrony: IP 30

Wymiary: 83 x 83 x 40

Montaż: na tynku lub w puszcze podtynkowej

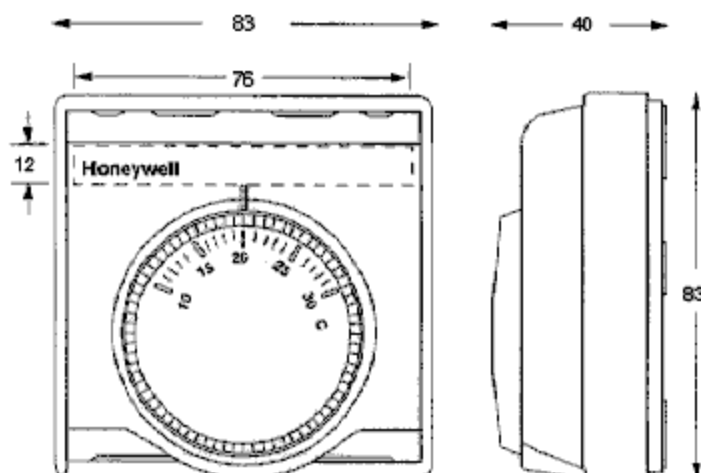
AKCESORIA UZUPELNIAJACE

- Ograniczniki zakresu limitujace wartosc temp. zadanej
- Pokrywa zabezpieczajaca, uniemozliwiajaca zmiane nastawy temperatury
- Dodatkowa plytka ulatwiajaca montaz termostatu na scianie
- Podstawa montazowa rozszerzajaca mozliwosci funkcjonalne termostatu

WLASNOSCI	T4360 A1017	T4360 B1007	T4360 B1031	T4360 D1003	T4360 D1011	T4360 E1000	T6360 A1012	T6360 A1079	T6360 B1002	T6360 B1010	T6360 C1000	T6360 C1018
Dzialanie wyprzedzajace						X			X	X		
Zestyk przelaczajacy SPDT							X	X	X	X	X	X
Lampka sygnalizacyjna			X		X		X			X		X
Zestyk wlacz/wylacz											X	X
Przelacznik grzanie/chlodzenie				X	X							
Przekaznik 16A		X	X									
Termostat przeciwarzamrozeniowy	X											
Pokrywa zabezpieczajaca	X											
Nocne obnizenie temperatury						X						

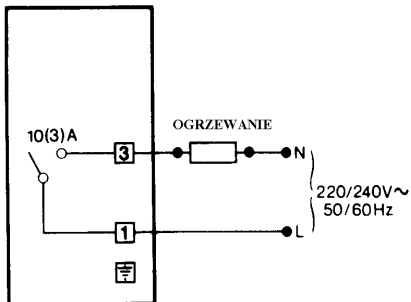
UWAGA: Wersje termostatu oznaczone kolorem szarym sa dostepne bezposrednio z magazynu HONEYWELL'a

WYMIARY

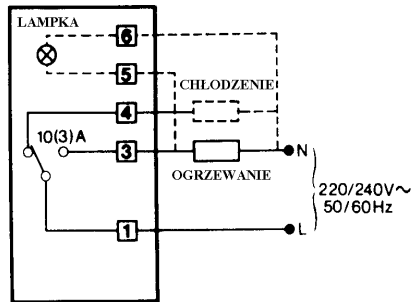


SCHEMATY POLACZEN ELEKTRYCZNYCH

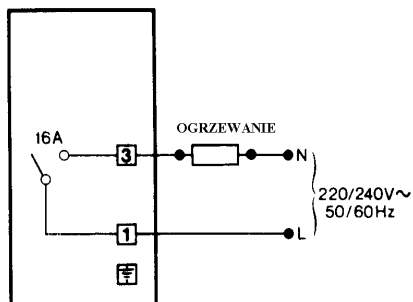
T4360A



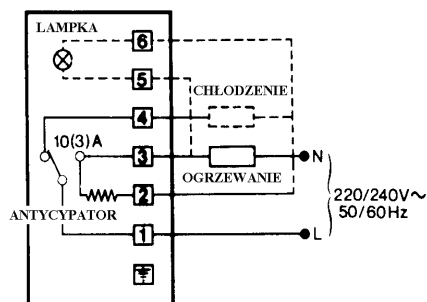
T6360A



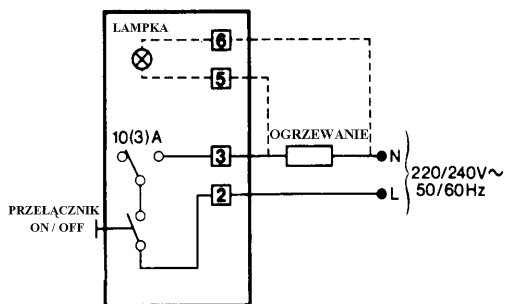
T4360B



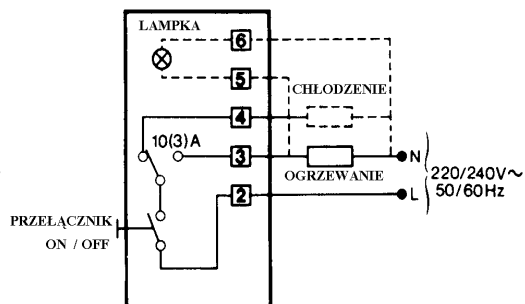
T6360B



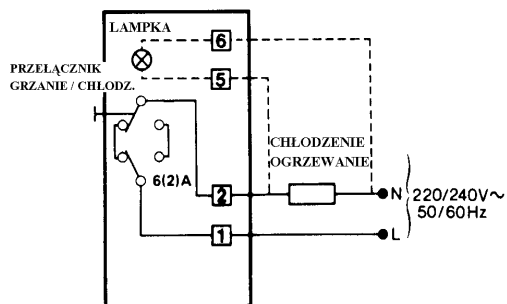
T4360C



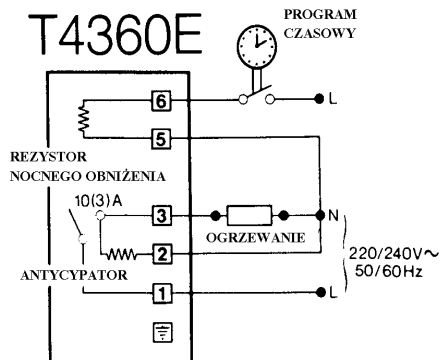
T6360C



T4360D




T4360E



Zastrzega się prawo wprowadzenia zmian bez powiadomienia

Honeywell Sp. z o. o.
ul. Domaniewska 41, 02-672 WARSZAWA
☎ (48)(22) 606 09 00; Fax (48)(22) 606 09 01
<http://www.honeywell.com.pl>



Komfort i oszczędność